

QUADRO DE DISTRIBUIÇÃO LUZ E FORÇA / QDLF

Circuito	Itens	Potência (VA)	Fator de Potência	Potência (W)	CORRENTE (A) NOS BARRAMENTOS			TENSÃO (V)	CABO (mm ²)	DISJUNTOR (A)
					R	S	T			
01	Iluminação	125	0,50	63		0,98		127	1,5	10
02	Iluminação	210	0,50	105		1,65		127	1,5	10
03	Tomadas de Uso Geral	1.500	0,80	1.200		11,81		127	2,5	16
04	Tomadas de Uso Geral	1.500	0,80	1.200		11,81		127	2,5	16
05	Bebedouro	200	0,90	180		1,57		127	2,5	10
TOTAL		3.535	0,92	2.748	0,00	27,83	0,00	127	4,0	20

Demanda Instalada - QDLF

Aparelhos	Quant.	Potência (W)	FD	Potência Total
Iluminação + TUG's	---	2.568	0,66	1.695
Bebedouro	1	180	1,00	180

Total Potência	Fator de Potência	Quilovolt-ampere
1.875	0,92	2.038 KVA

Demanda

V	Corrente Total do Circuito
127	16,04 A

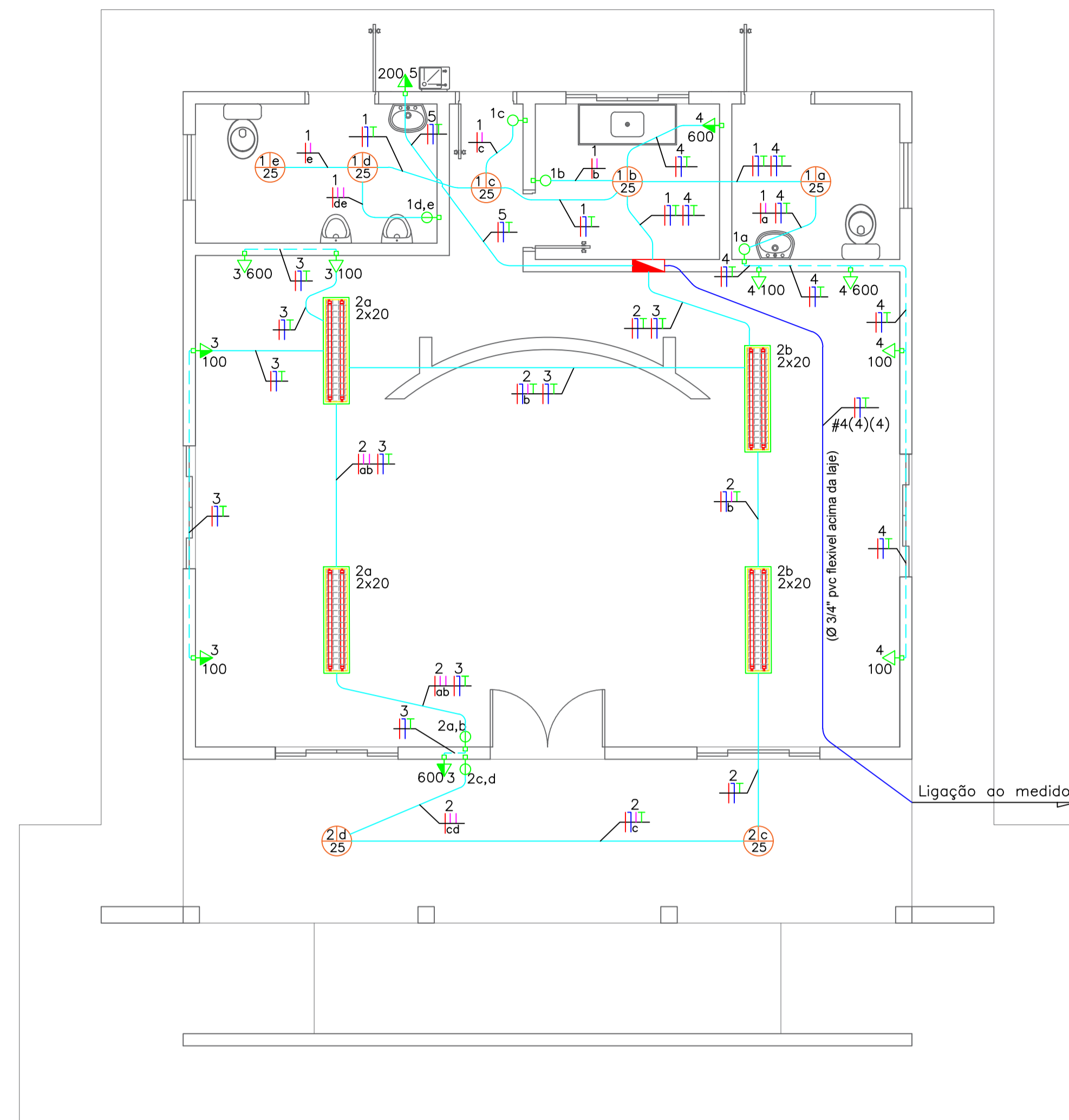
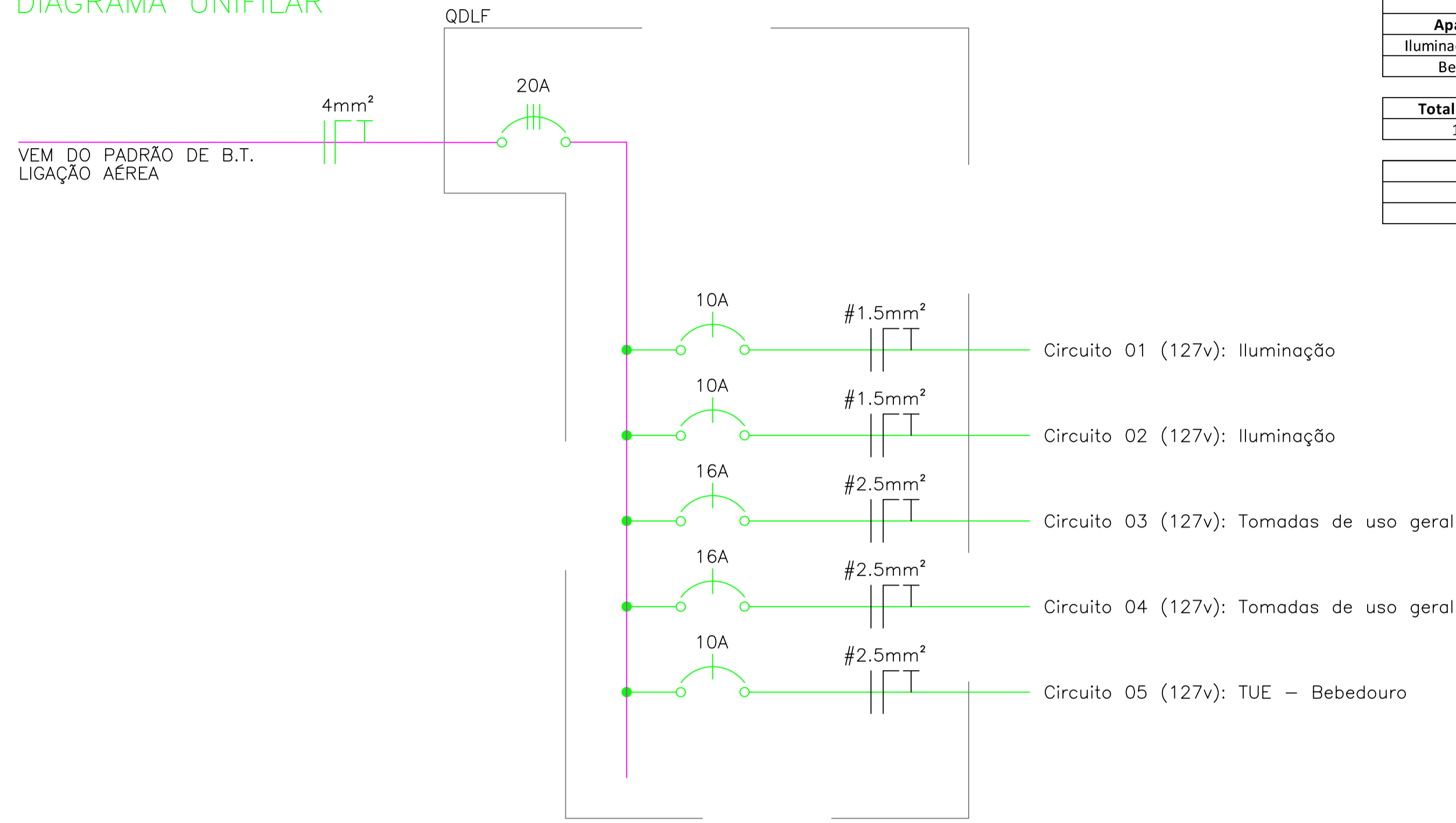


DIAGRAMA UNIFILAR

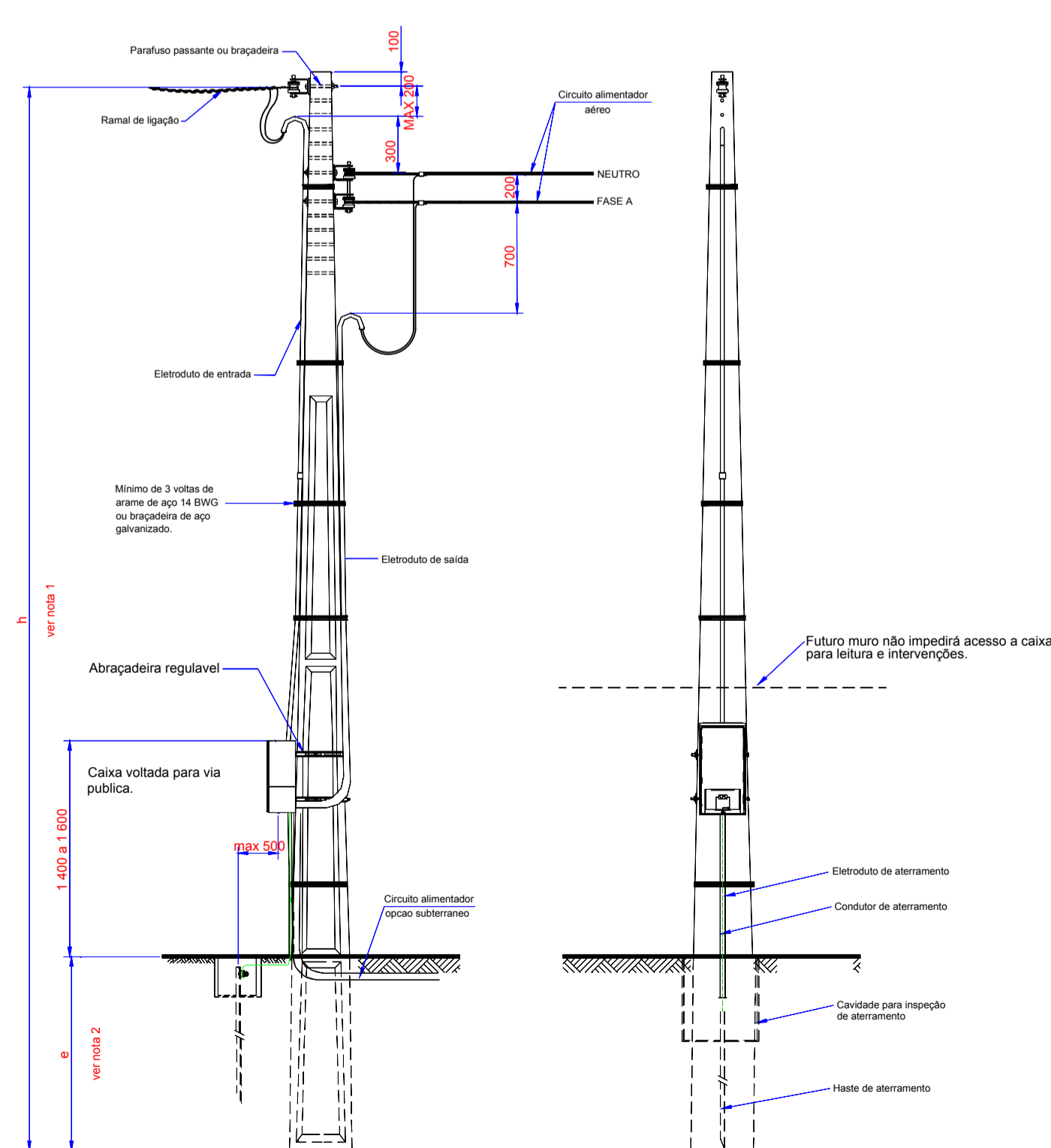


PLANTA BAIXA
ESCALA: 1/50

LEGENDA

	Interruptor de 1 tecla, a 1.30m do piso acabado.
	Interruptor de 2 tecla, a 1.30m do piso acabado.
	Tomada de uso geral baixa, a 0.30m do piso acabado.
	Tomada de uso geral média, a 1.30m do piso acabado.
	Luminária para Lâmpada Led
	Luminária de Led 2x20w.
	Eletroduto de PVC flexível.
	Eletroduto de PVC flexível embutido na parede.
	Eletroduto de PVC flexível.
	Fios: Fase Neutro Retorno Terra.
	Quadro de distribuição geral embutido, a 1.30m do piso acabado.

Padrão de entrada com caixa de medição e proteção voltada para a calçada para Atendimento a Núcleos Habitacionais.



GOVERNO DE TRANSFORMAÇÃO

Prefeitura Municipal de Anaurilândia

MS

Projeto Reforma Capela do Cemitério Municipal

Projeto Elétrico Planta Baixa, Diagramas, Legenda e Tabelas

Data: Março de 2020

Escala: Indicada

Folha: Única

Proprietário: Município de Anaurilândia-MS

Art: XXXXXX

CNPJ: 03.575.727/0001-95

Local da obra: Cemitério Municipal

Bairro: Centro

CEP: 79770-000

Cidade: Anaurilândia - MS

Projetista: Glauco Ricci Lopes

SITUAÇÃO e ESCALA

MUNICÍPIO DE ANAURILÂNDIA-MS

PREFEITO MUNICIPAL

Edson Stefano Takazono

SECRETARIA MUNICIPAL DE OBRAS, DEFESA CIVIL, TRANSPORTE E PROJETOS.

Golam R. Peryra Melgar

Engenheiro Civil

CREA/MS 18718

Carga Instalada

2,98 KVA

APROVAÇÃO