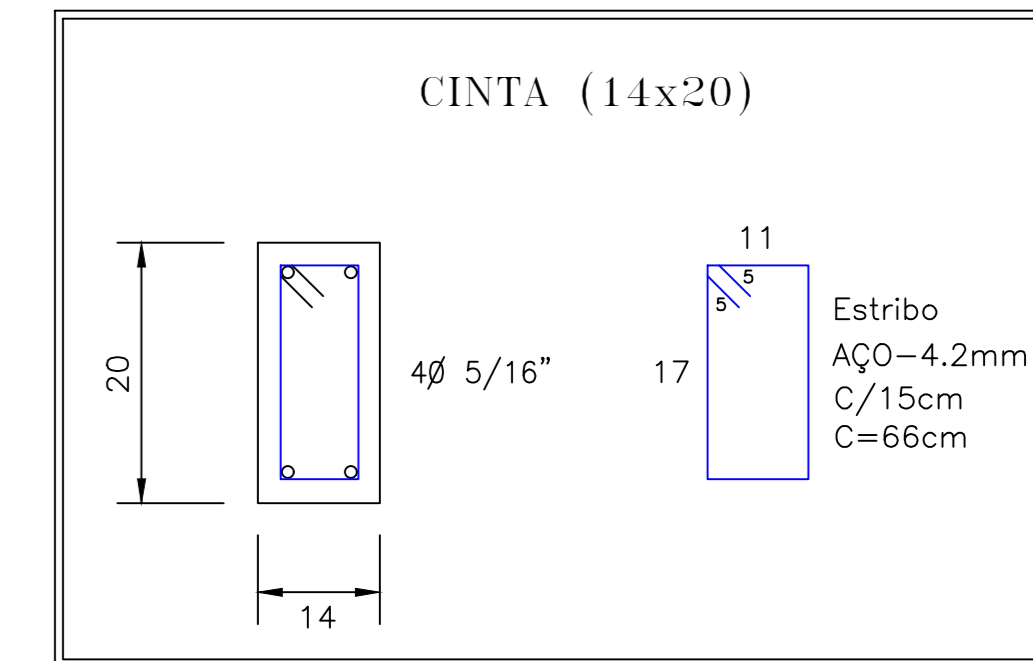
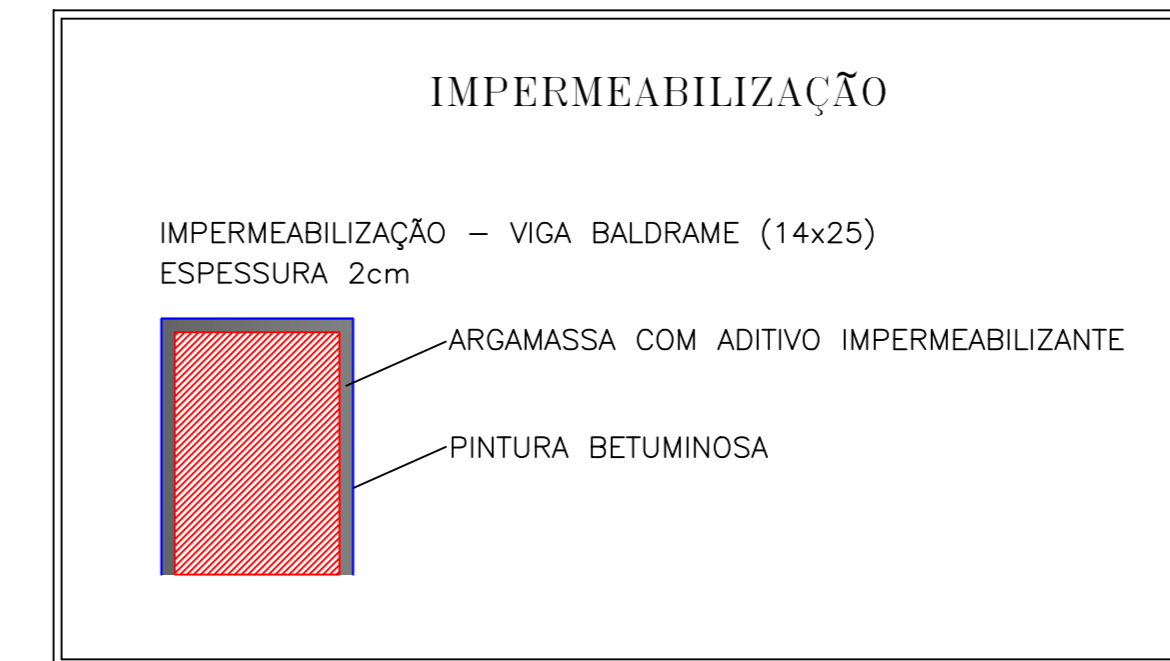
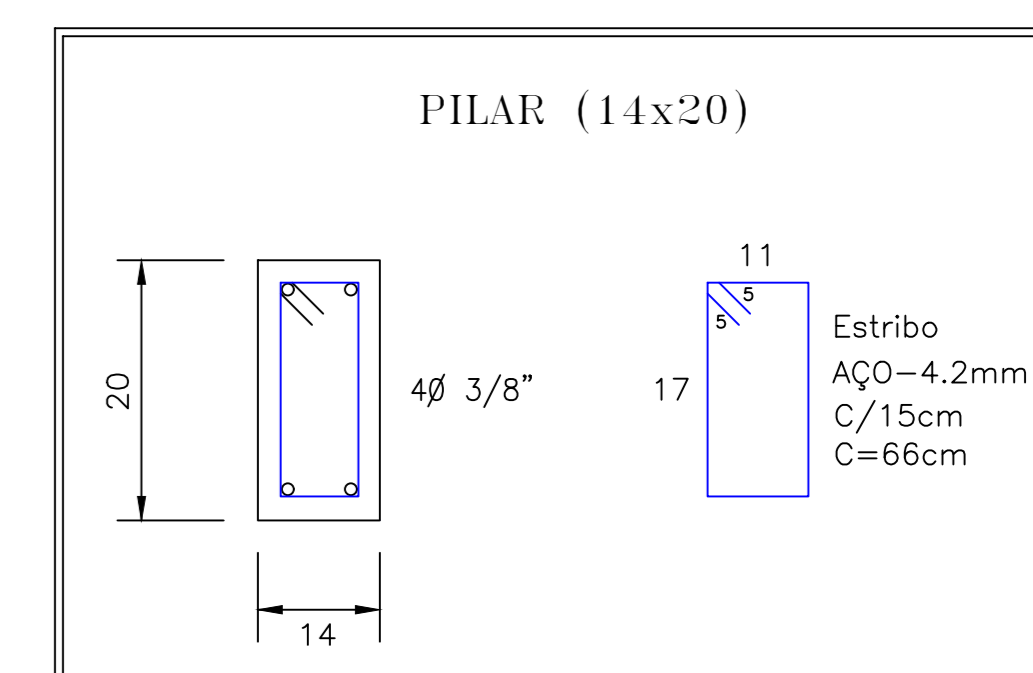
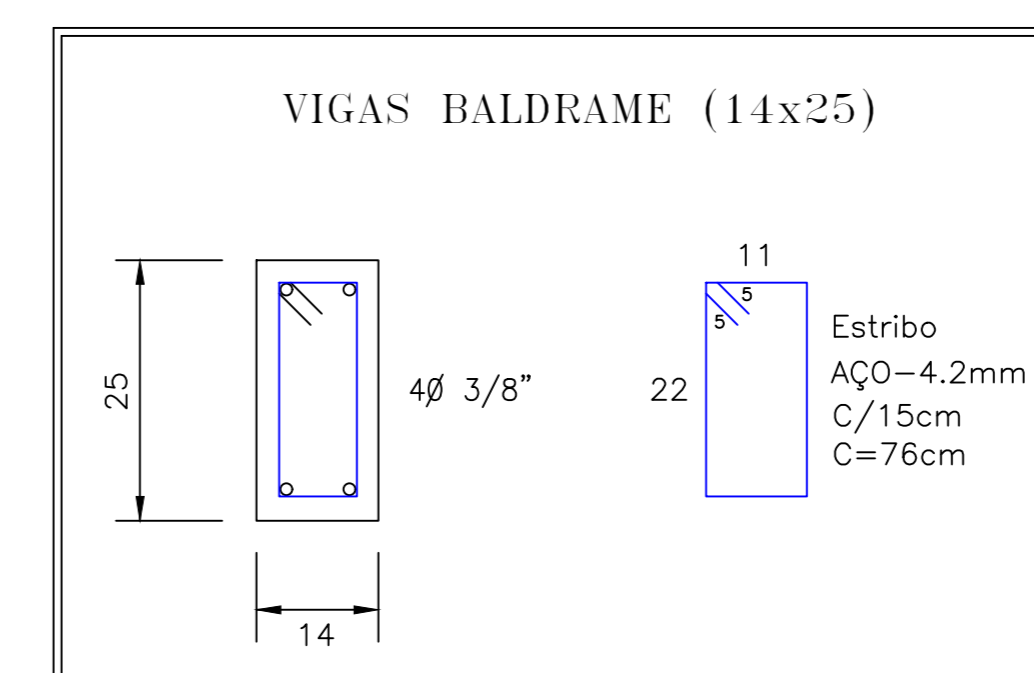
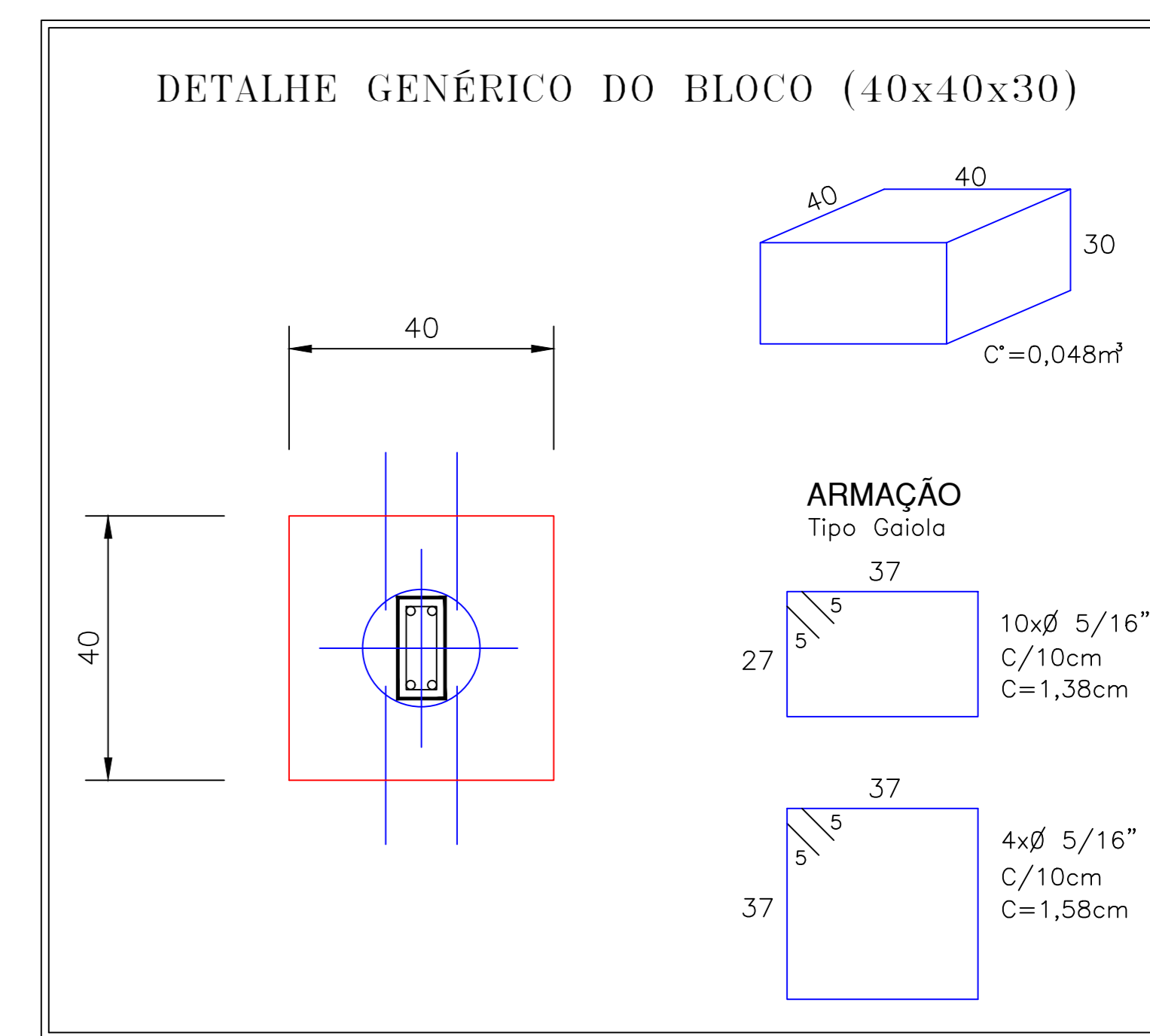
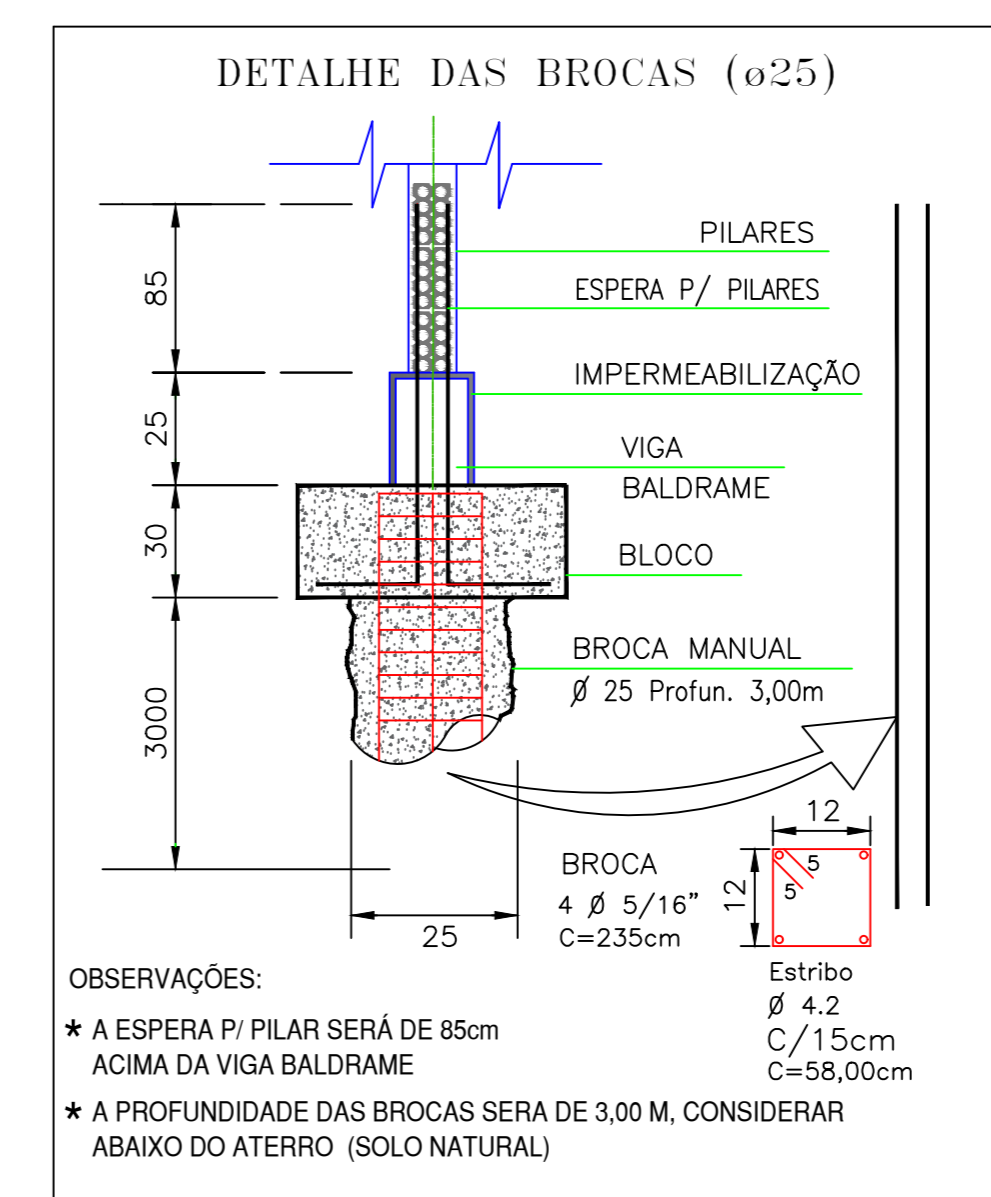


PLANTA BAIXA LOCAÇÃO  
ESCALA 1/200



LEGENDA

	ALVENARIA EM TIJOLOS CERÂMICOS 6 FUROS E CHAPISCADOS E REBOCO Espessura 14cm Altura 2,00m Total = 840,96m <sup>2</sup>
	PILAR Espessura 14cm x 20cm Altura 2,00m
	PORTÃO Comprimento Olhar no Projeto Altura 2,00m
	JUNTA DE DILATAÇÃO Espessura 14cm x 20cm Altura 2,00m

**GOVERNO DE TRANSFORMAÇÃO**  
**Prefeitura Municipal de Anaurilândia - MS.**

PROJETO CONSTRUÇÃO  
Muro da Arena de Rodeio Maurício Thomazini

DATA: Julho de 2019  
ESCALA: Indicada  
FOLHA: 1-1  
RRT:

PROPRIETÁRIO: Município de Anaurilândia-MS  
CNPJ: 03.575.727/0001-95  
CEP: 79770-000

LOCAL DA OBRA: Rua: Uruguiana - Centro de Exposições  
BAIRRO: Jardim Esperança

CIDADE: Anaurilândia - MS  
Projelista/Glauco Ricci Lopes

**SITUAÇÃO s/ ESCALA**

**MUNICÍPIO DE ANAURILÂNDIA-MS**  
**PREFEITO MUNICIPAL:** Edson Stefano Takazono

**AUTOR DO PROJETO RESP. TÉCNICO:** Jeovan Nogueira de Lima  
Arquiteto Urbanista: CAU BR - A97459-5

**APROVAÇÃO**