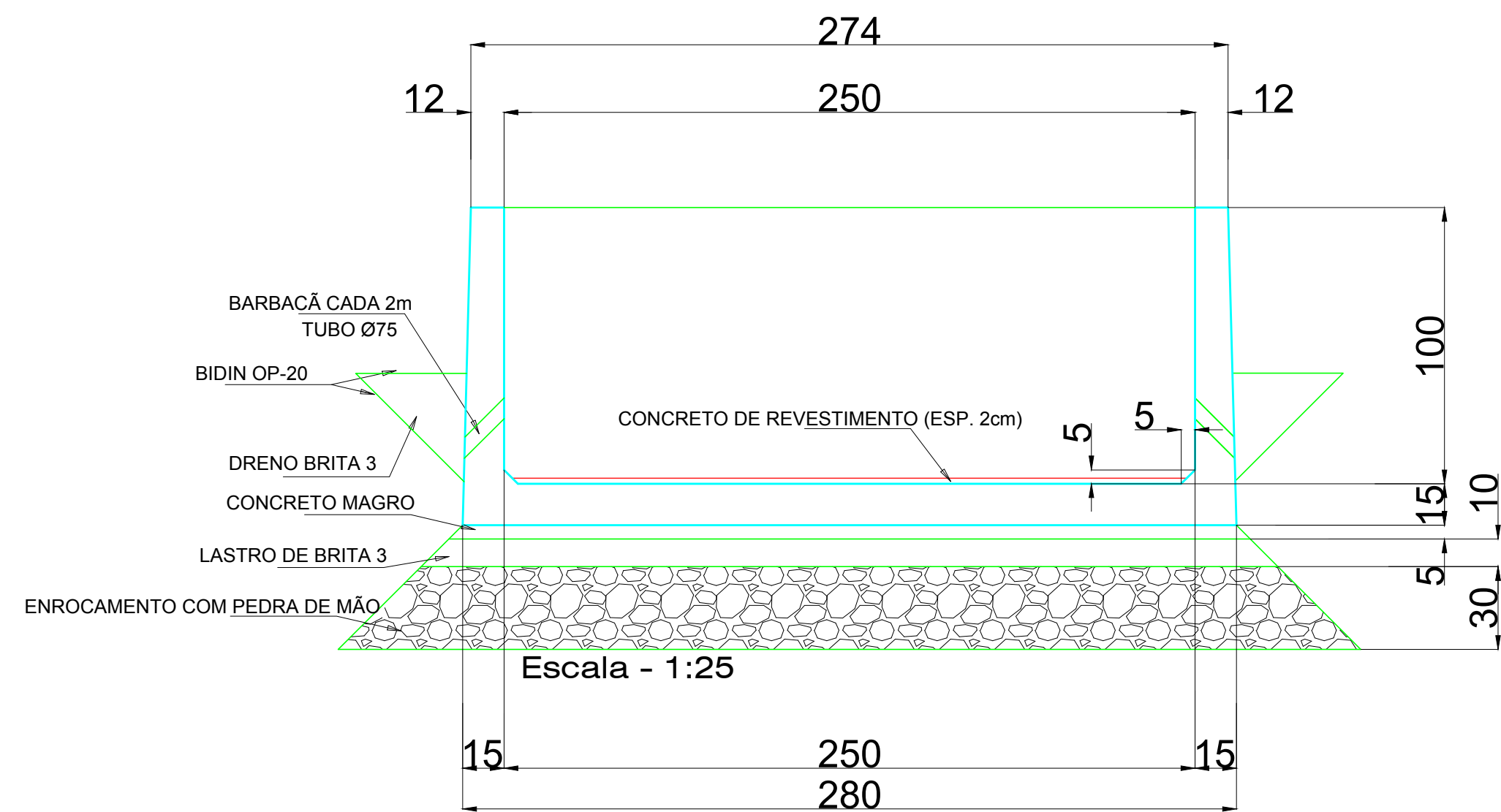
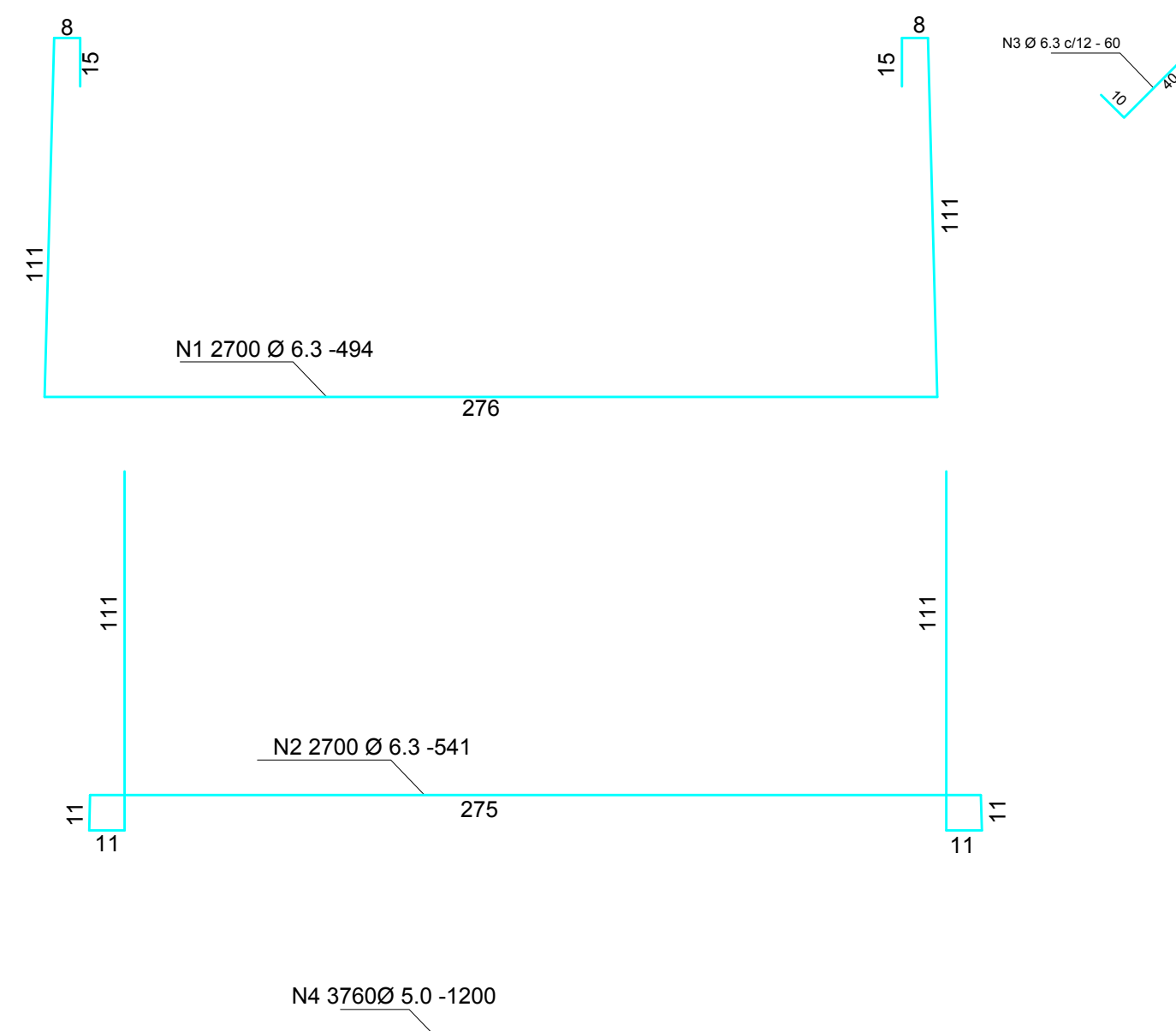
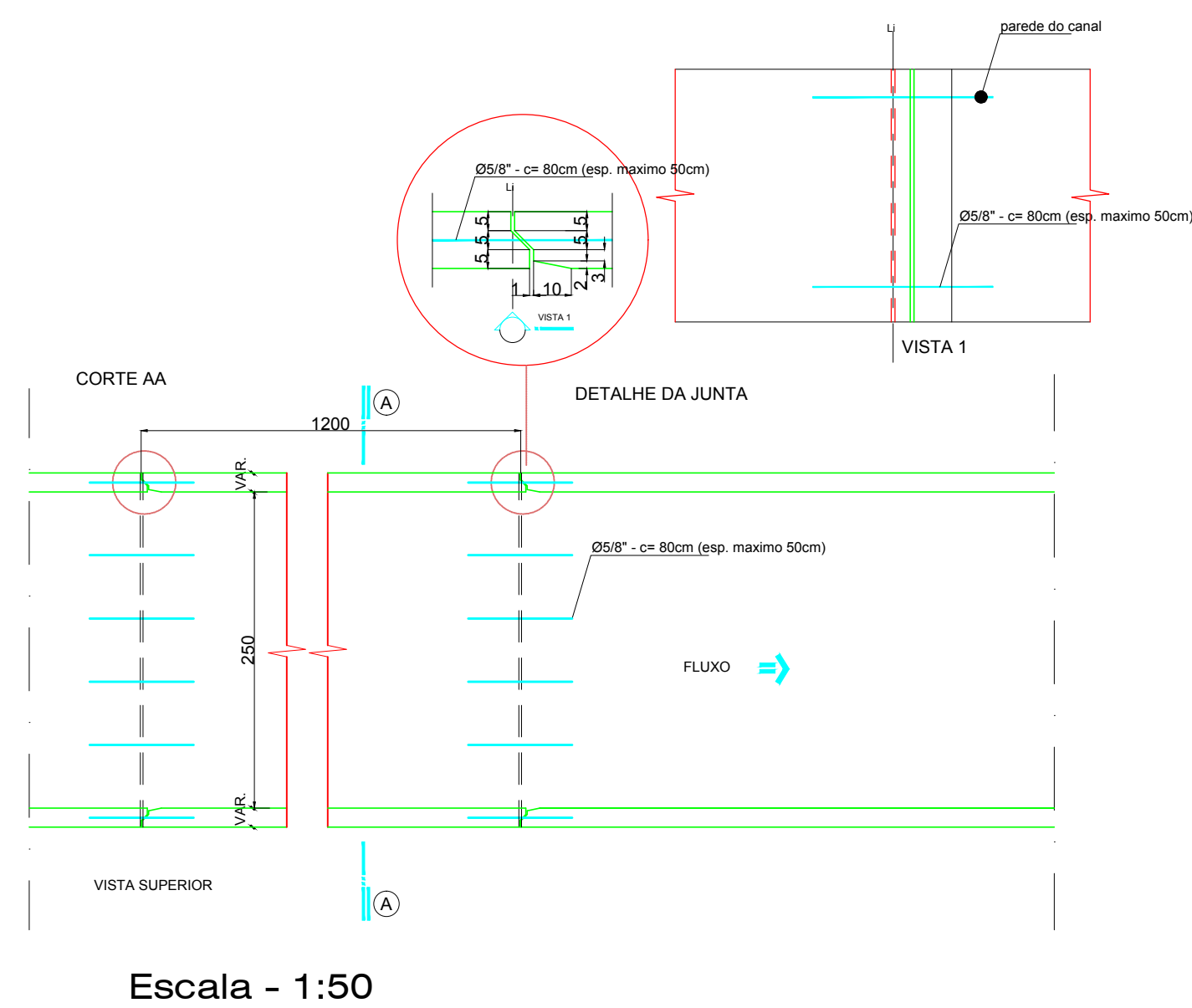
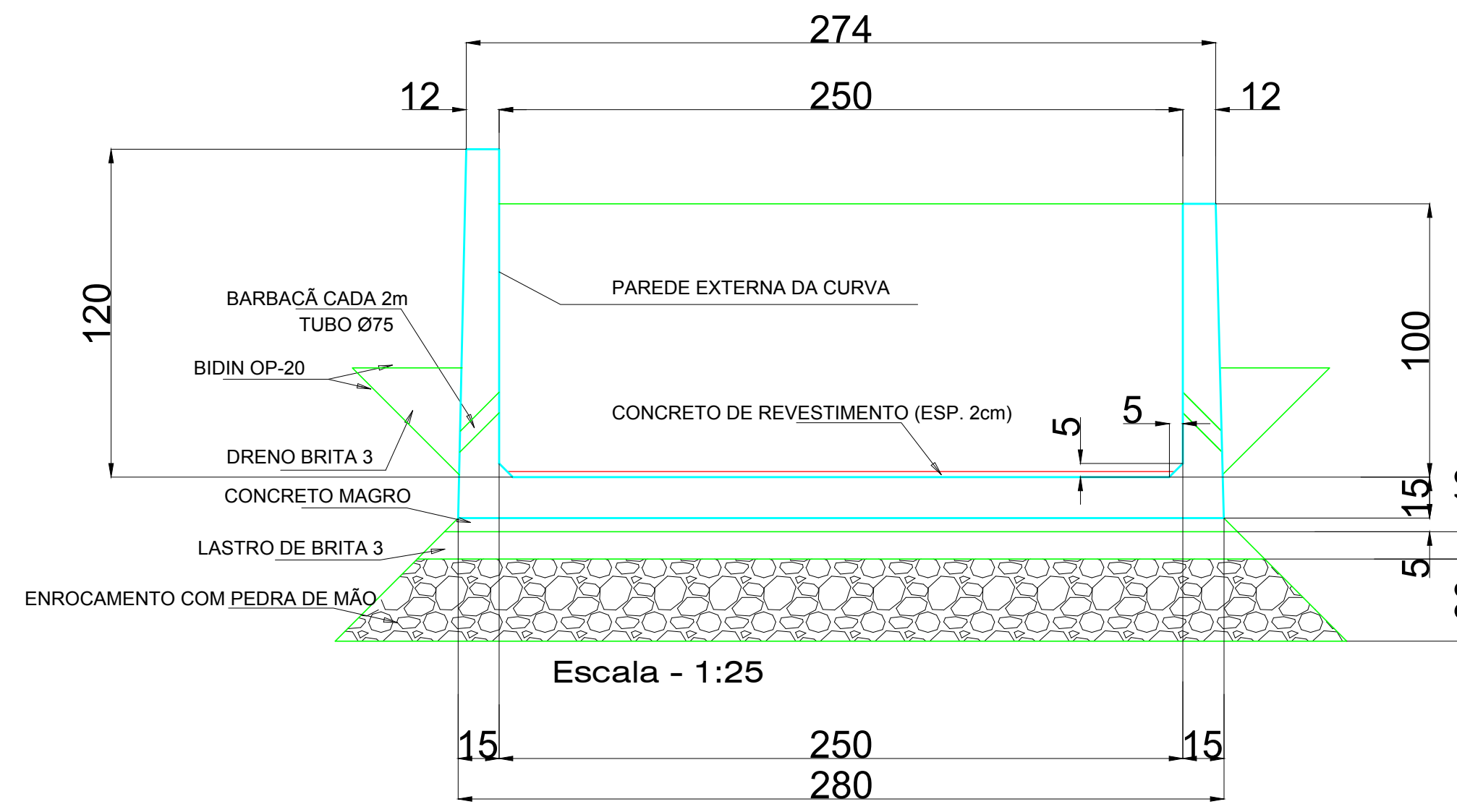


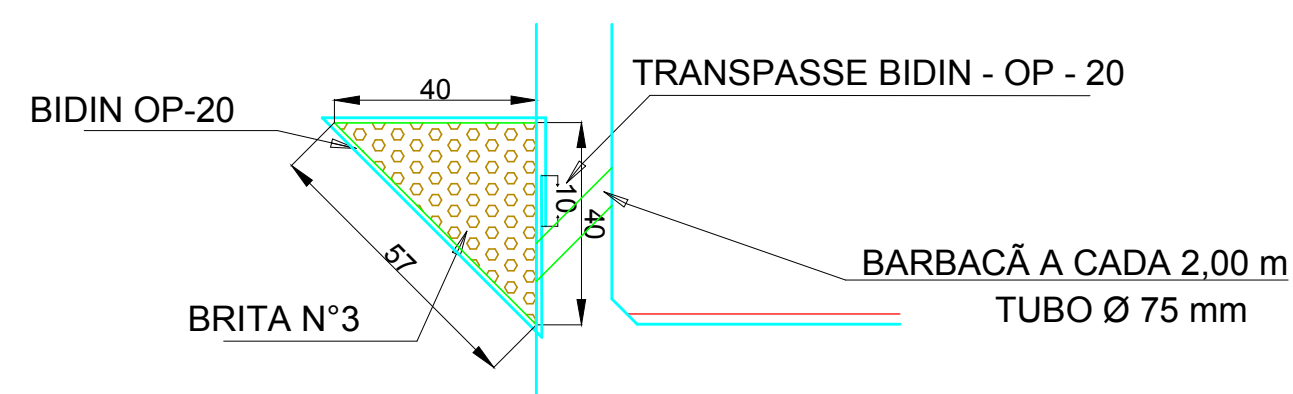
SEÇÃO DO CANAL ABERTO (2.50x1.00)m A EXECUTAR



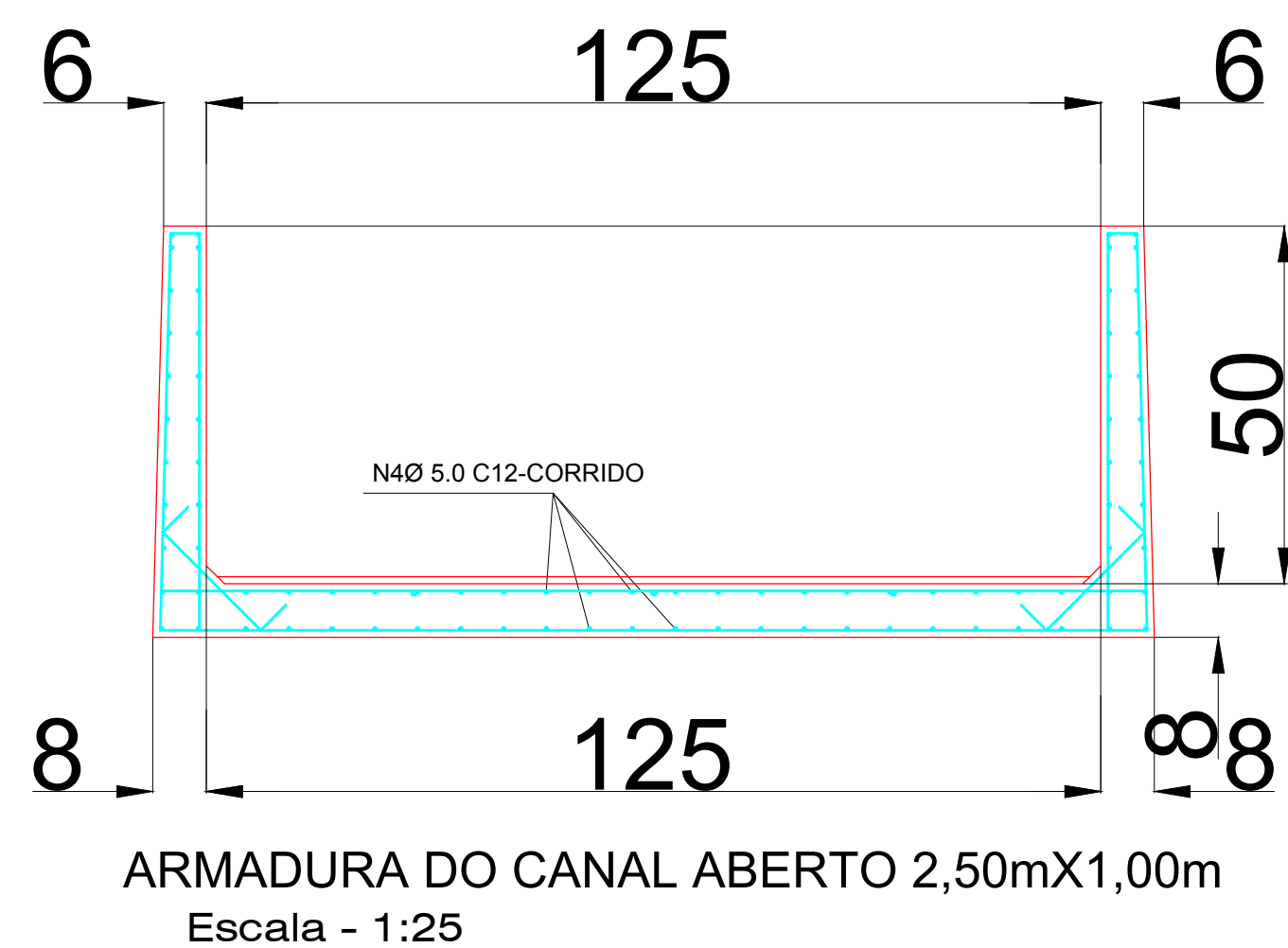
SEÇÃO DO CANAL ABERTO (2.50x1.00)m TRECHO EM CURVA -ext. 10,00m



DETALHE DO DRENO



ARMADURA DO CANAL ABERTO 2,50mX1,00m

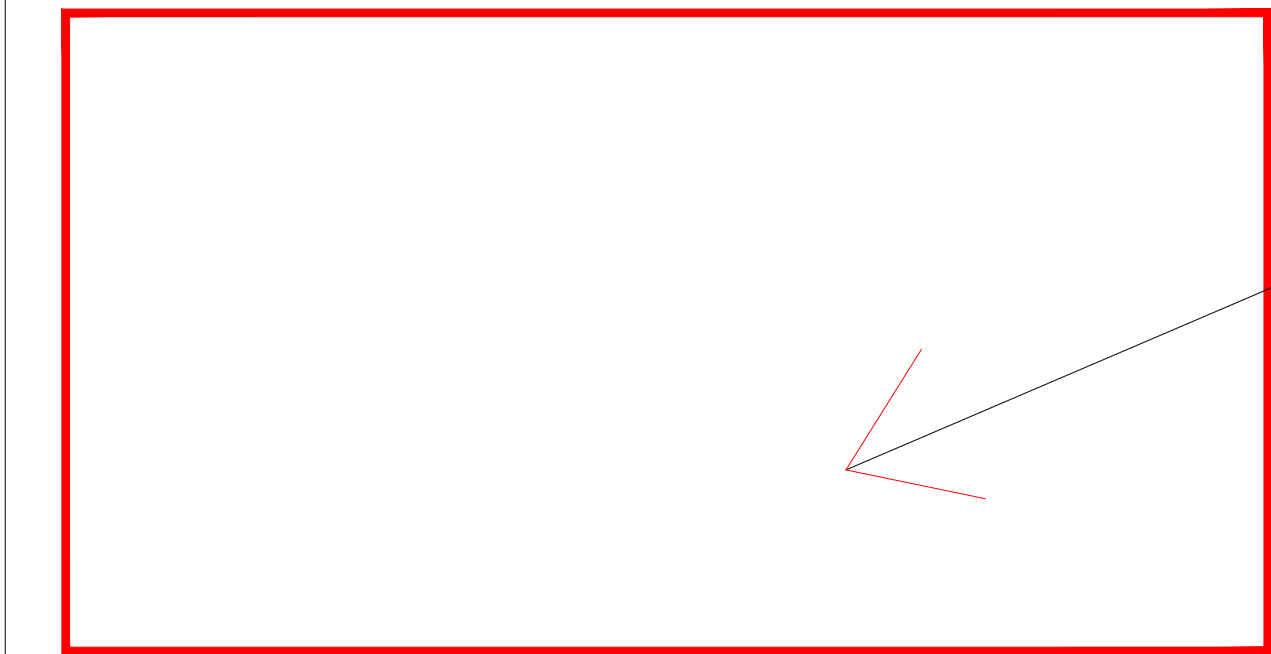


Canal 2.50x100m- 358,00m
Quadro de Consumo de Ferro

N	Ø	Quant.	Comp. (cm)	Kg/m	Total (Kg)
N1	6.3	2.903,00	494,00	0,25	3.585,20
N2	6.3	2.903,00	541,00	0,25	3.926,31
N3	6.3	5.967,00	60,00	0,25	895,05
N4	5.0	90,00	35.800,00	0,15	4.833,00
N5	5/8	312,00	80,00	1,58	394,37
CA-50 = 13.239,56 Kg					13.633,93
CA-60 = 394,37 Kg					
Forma = 4,30 x 1,00m x 358,95=1539,40 m²					
Concreto - 0,6855 m³/m - 245,41m³					

Camada de Revestimento da Laje = (2,00cm)
Camada para desgaste provocado pela velocidade da água (c/detritos) no fundo, que deve ser concretado junto com a laje.

APROVADO PELO PROCESSO N.



VANT Engenharia & Serviços

ART: Configuração Para Plotagem: Modelo PMA Arquivo em Anexo

TITULO: **DRENAGEM DE AGUAS PLUVIAIS
CANAL A CÉU ABERTO**

LOCAL: **PROLONGAMENTO DA RUA CARLOS GOMES
MUNICÍPIO DE ANAURILÂNDIA/MS**

ESCALA: SEM ESCALA DATA: MARÇO/2019

CONTEUDO: **DETALHES DO CANAL**

QUADRO DE AREAS: PRANCHAS:
ÁREA DO TERRENO **04/06**

PROPRIETARIO(S) RESP. TÉCNICOS DOS PROJETOS

ROGER CAMARGO BRITES
ENGENHEIRO CIVIL
CREA-MS 12158/D

PREFEITURA MUNICIPAL DE ANAURILÂNDIA/MS
EDSON STEFANO TAKAZONO
PREFEITO MUNICIPAL

LUIZ CARLOS DA SILVA
ENGENHEIRO AGRIMENSOR
CREA: 194773/D-MG - VISTO/MS 3547-7

Rua Val de Palmas, nº 81, Monte Carlo, CEP: 79.022-800 - Campo Grande/MS
Telefones: (67) 99116-5270 e-mail: vant.engenhariams@gmail.com