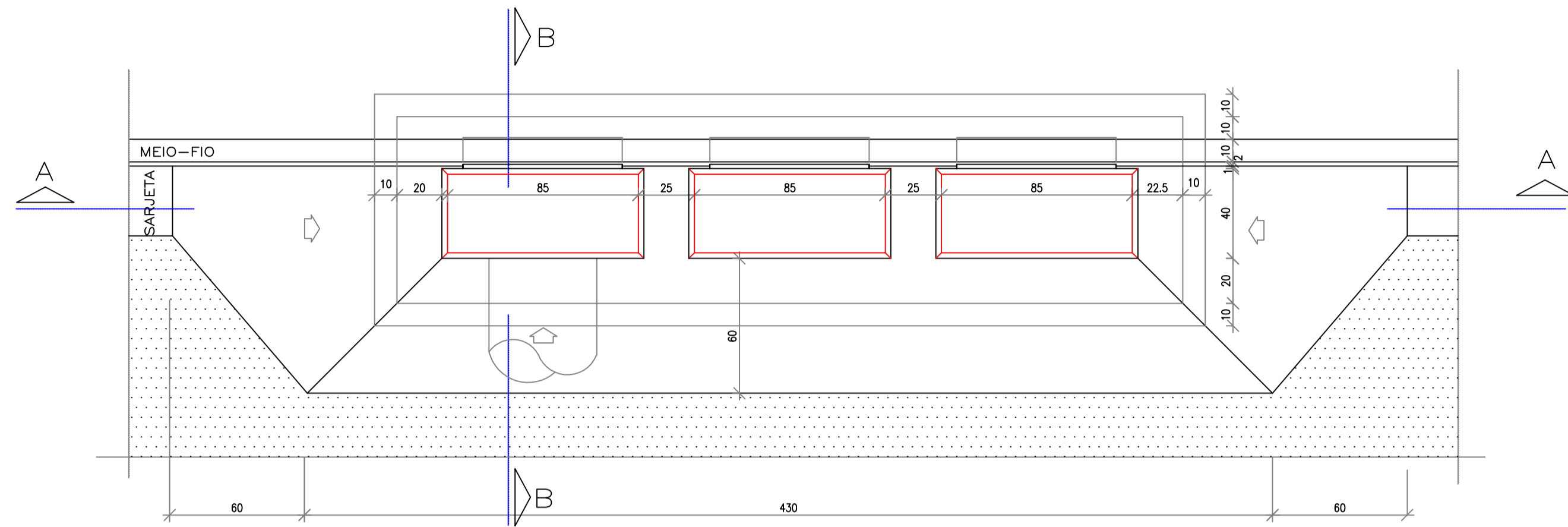
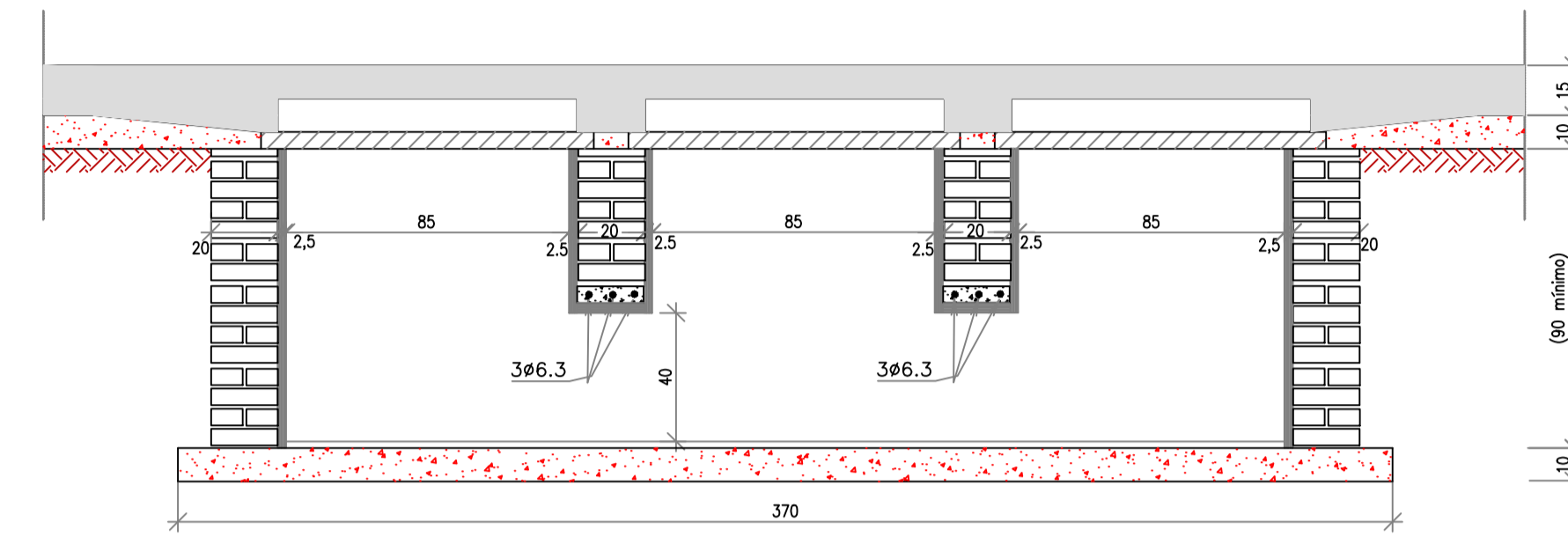


VISTA SUPERIOR DA BOCA DE LOBO TRIPLA – BLT  
ESCALA 1:20



CORTE AA  
ESCALA 1:20

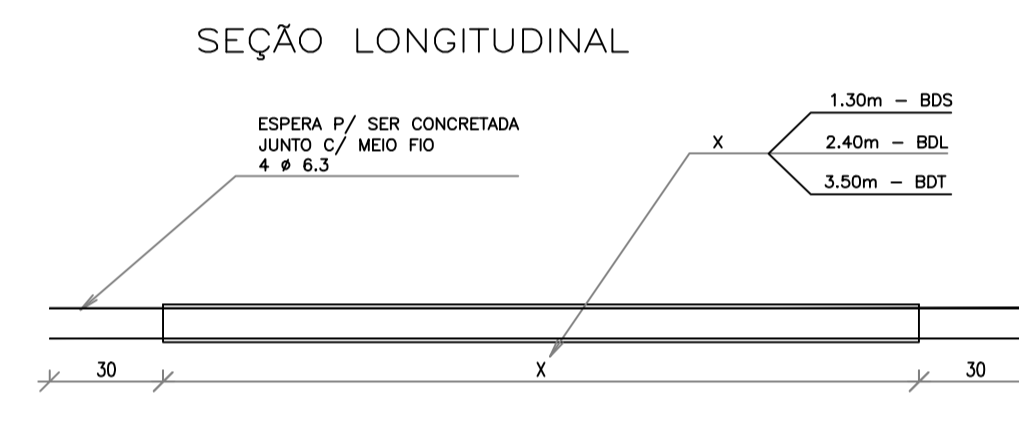


GUIA-CHAPÉU – VIGA PRÉ-MOLDADA PARA BLS, BLD, BLT

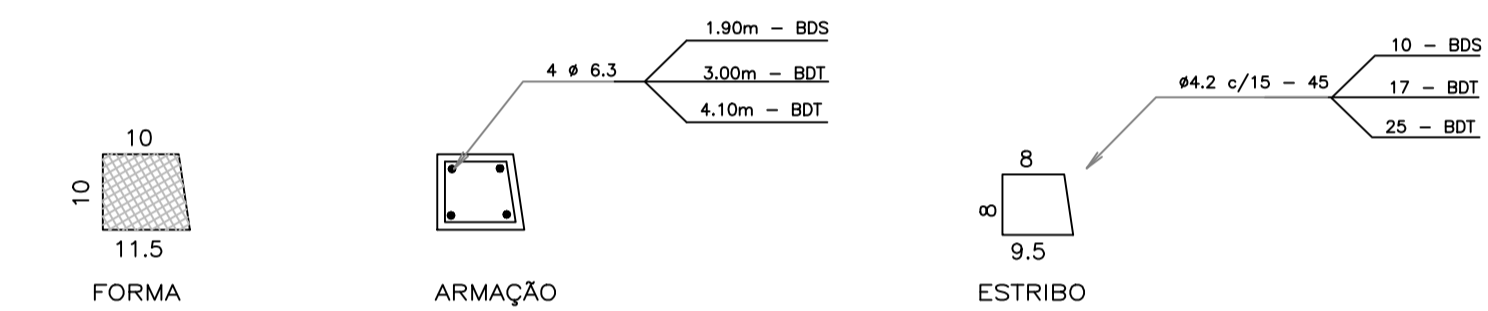
QUANTIFICAÇÃO											
BL	MANUAL (m²)	AFILAMENTO (m²)	REATERRO AFILADO (m²)	LASTRO CONCRETO (m²)	FORMA (m²)	FERRAGEM (kg)	ALVENARIA MEIA VEZ (m²)	ALVENARIA UMA VEZ (m²)	REVESTIMENTO (m²)	CONCRETO fck 15,0 MPa (m³)	QUADRO / GRELHA (un)
S	1.35	2.13	0.53	0.16	0.42	1.00	0.81	2.34	3.15	0.31	01
D	2.34	3.50	0.83	0.27	0.77	2.00	1.80	3.33	5.13	0.52	02
T	3.33	4.88	1.13	0.39	1.12	3.00	2.79	4.32	7.11	0.72	03

NOTA:

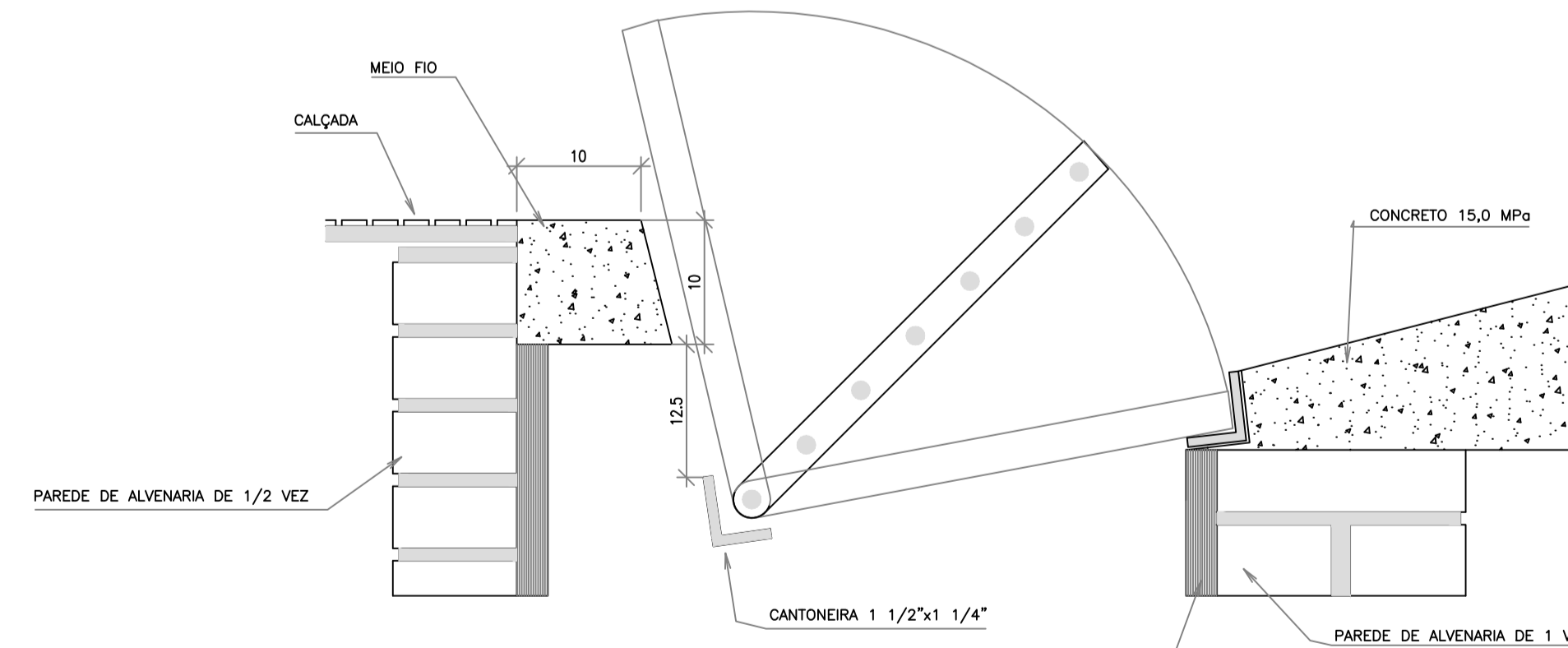
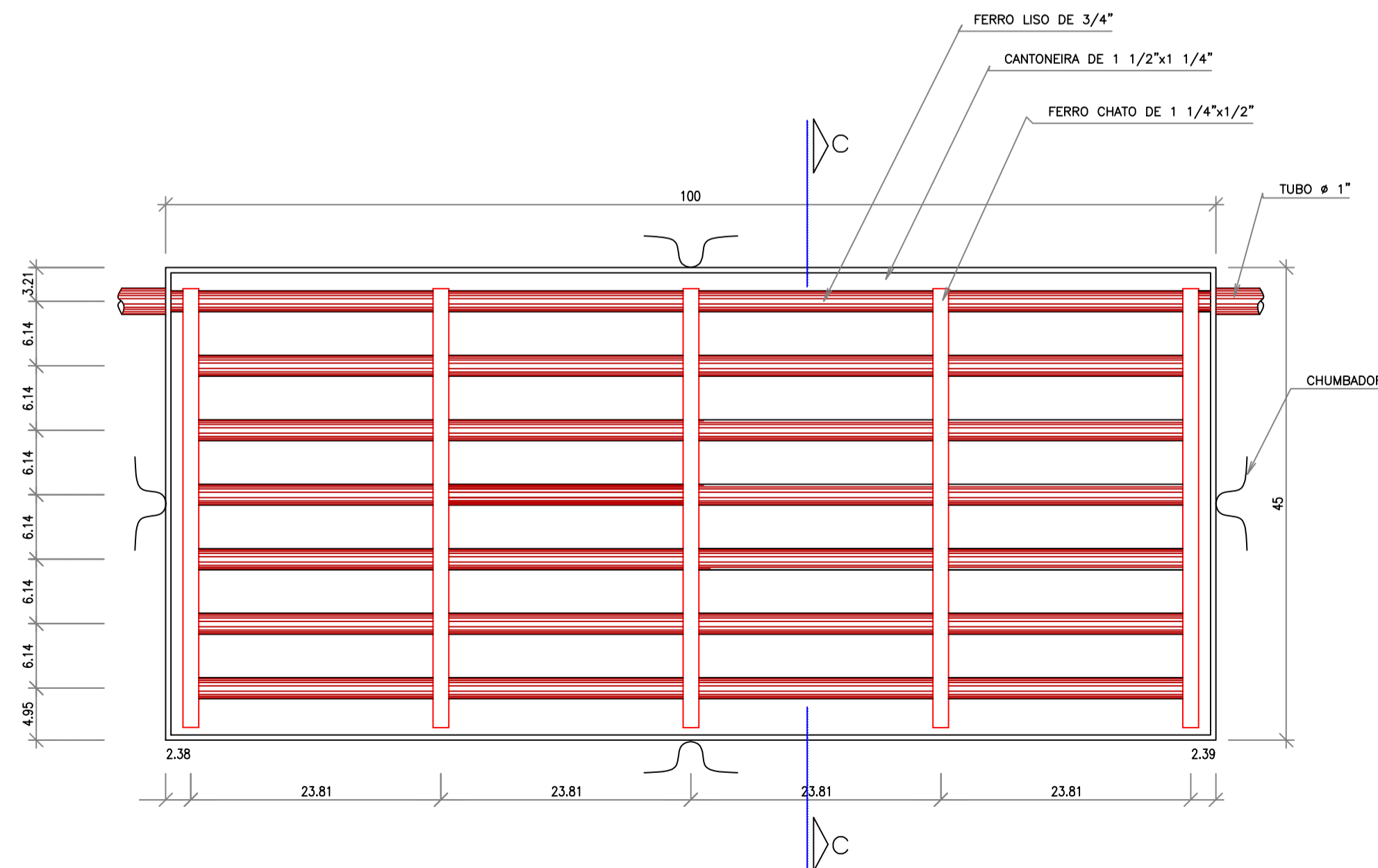
AS GUIAS-CHAPÉU DEVERÃO SER CONFECCIONADAS EM UMA ÚNICA PEÇA.  
NÃO SERÁ PERMITIDO A JUNÇÃO DE DUAS, PARA DAR ORIGEM A OUTRA.  
EX.: DUAS VIGAS PARA BOCA DE LOBO SIMPLES, PARA DAR ORIGEM A VIGA PARA BOCA DE LOBO DUPLA.



SEÇÃO TRANSVERSAL



DETALHE DO QUADRO E GRELHA EM CHAPA E BARRAS DE AÇO



APROVADO PELO PROCESSO N.



**VANT Engenharia & Serviços**

ART: Configuração Para Plotagem:  Modelo PMA  Arquivo em Anexo

TITULO: **DRENAGEM DE AGUAS PLUVIAIS CANAL A CEU ABERTO**

LOCAL: **PROLONGAMENTO DA RUA CARLOS GOMES MUNICÍPIO DE ANAURILÂNDIA/MS**

ESCALA: SEM ESCALA DATA: MARÇO/2019

CONTEUDO: **DETALHES DE BOCA DE LOBO - BL03**

QUADRO DE AREAS: ÁREA DO TERRENO PRANCHAS: **05/06**

PROPRIETARIO(S) RESP. TÉCNICOS DOS PROJETOS

ROGER CAMARGO BRITES ENGENHEIRO CIVIL CREA-MS 12158/D

PREFEITURA MUNICIPAL DE ANAURILÂNDIA/MS EDSON STEFANO TAKAZONO PREFEITO MUNICIPAL LUIZ CARLOS DA SILVA ENGENHEIRO AGRIMENSOR CREA: 194773/D-MG - VISTO/MS 3547-7

Rua Val de Palmas, nº 81, Monte Carlo, CEP: 79.022-800 - Campo Grande/MS Telefones: (67) 99116-5270 e-mail: vant.engenhariams@gmail.com