

Planta Baixa - Inst. Elétrica
ESCALA 1/75

DIAGRAMA UNIFILAR

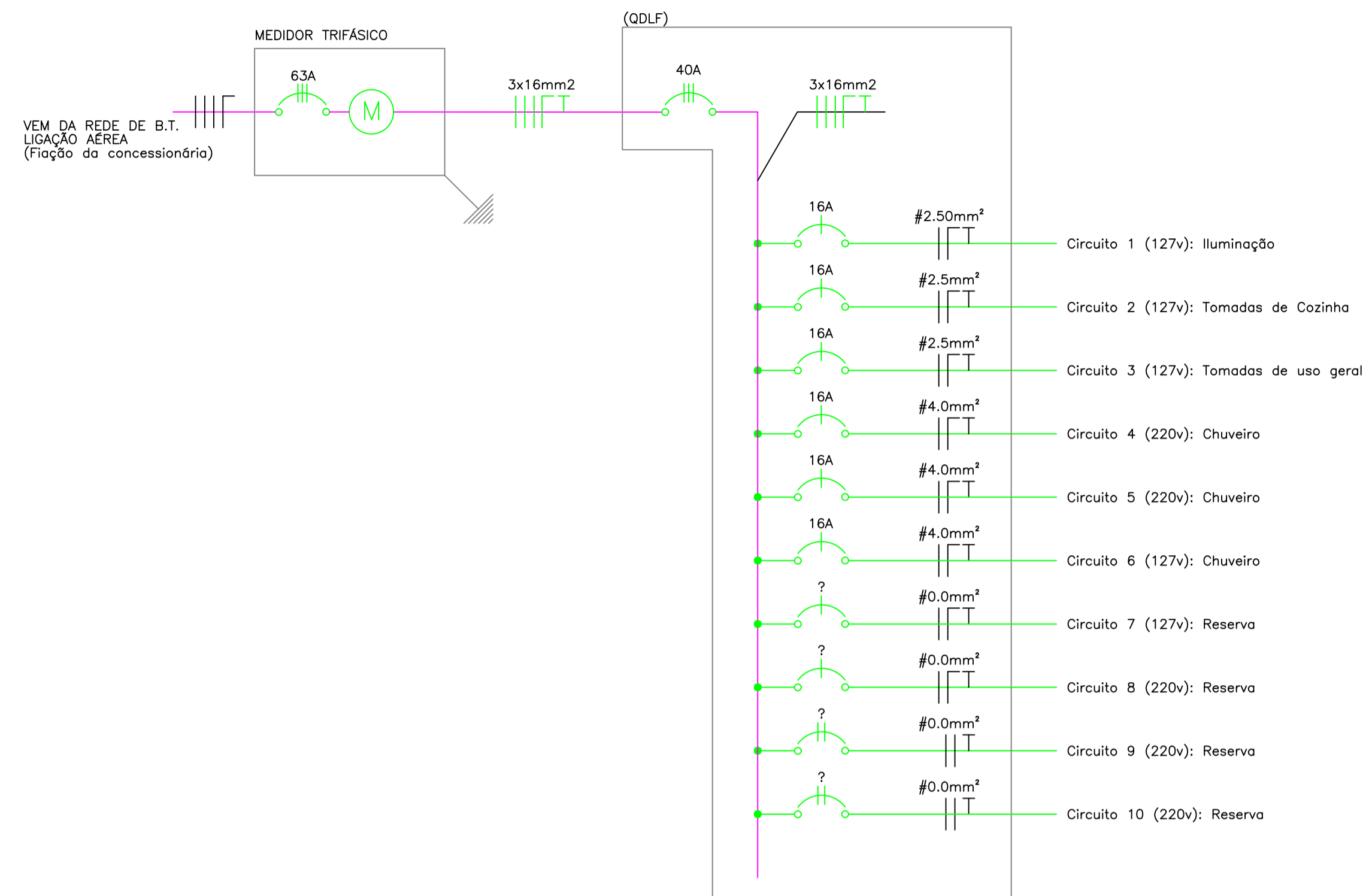


DIAGRAMA UNIFILAR
ESCALA: 1/75

L E G E N D A	
	Interruptor simples de 1 tecla, a 1,30m do piso acabado.
	Interruptor simples de 2 tecla, a 1,30m do piso acabado.
	Tomada de uso geral baixa, a 0,30m do piso acabado.
	Tomada de uso geral media, a 1,30m do piso acabado.
	Tomada de uso específico, a 2,20m do piso acabado.
	Caixinha de passagem 4x2
	Luminária tipo arandela para Lâmpada Led
	Luminária para Lâmpada Led
	Eletroduto de PVC flexível Ø25mm sobre posto acima da forro
	Eletroduto de PVC flexível Ø25mm embutido na parede.
	Eletroduto de PVC flexível Ø32mm embutido no piso.
	Cabo de cobre nú Ø50mm².
	Haste de cobre para aterramento 3/4" x 2,40 metros.
	Caixa de inspeção da haste de aterramento
	Caixa de passagem.
	Fios: Fase Neutro Retorno Terra.
	Quadro de Medição geral embutido, a 1,30m do piso acabado.
	Quadro de Medição.

GOVERNO DE TRANSFORMAÇÃO

Prefeitura Municipal de Anaurilândia - MS.

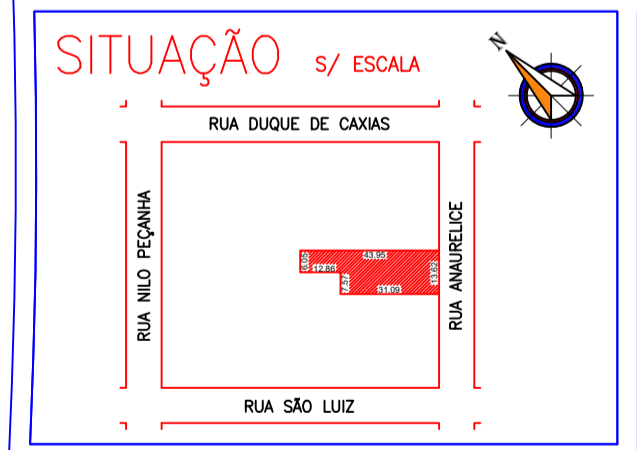
PROJETO CONSTRUÇÃO - (ELETRICO).
Casa de Abrigo Infante Juvenil

DATA: Fevereiro de 2024 ESCALA: Indicada FOLHA: 3-11 RRT: 13965930

PROPRIETÁRIO: Município de Anaurilândia-MS CNPJ: 03.575.727/0001-95

LOCAL DA OBRA: Rua Anarelice - Quadra 36 / Lote A1 e A2 CEP: 79770-000

CIDADE: Anaurilândia - MS BAIRRO: Centro Projetista/Glauco Ricci Lopes



MUNICÍPIO DE ANAURILÂNDIA-MS
PREFEITO MUNICIPAL
Edson Stefano Takazono

ÁREA

Total Obra.....	115,16 m²
Terreno.....	506,23 m²
Área Livre.....	391,07 m²

SECRETARIA MUNICIPAL DE OBRAS,
DEFESA CIVIL, TRANSPORTE E PROJETOS.
Jeovan Nogueira de Lima
Arquiteto Urbanista: CAU BR - A97459-5

APROVAÇÃO