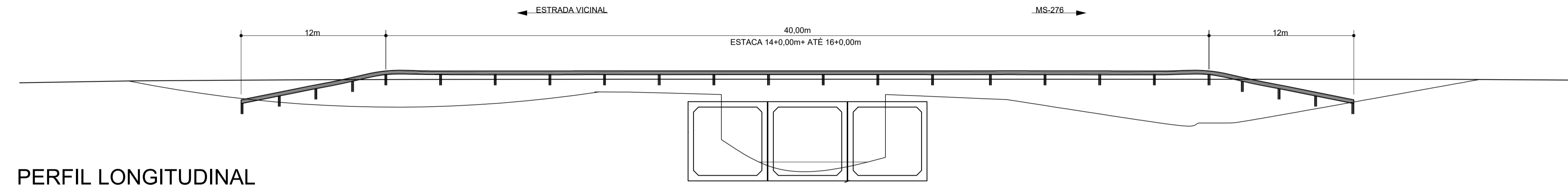
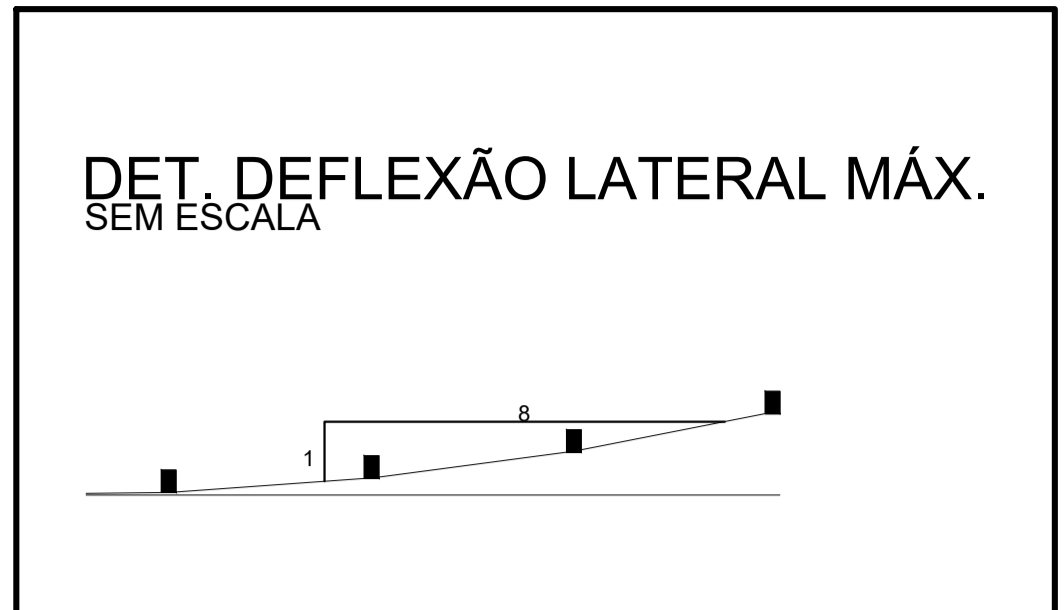


PLANTA - LOCAÇÃO DA SINALIZAÇÃO VERTICAL - (RETIFICADA)
SEM ESCALA
COTAS EM METROS

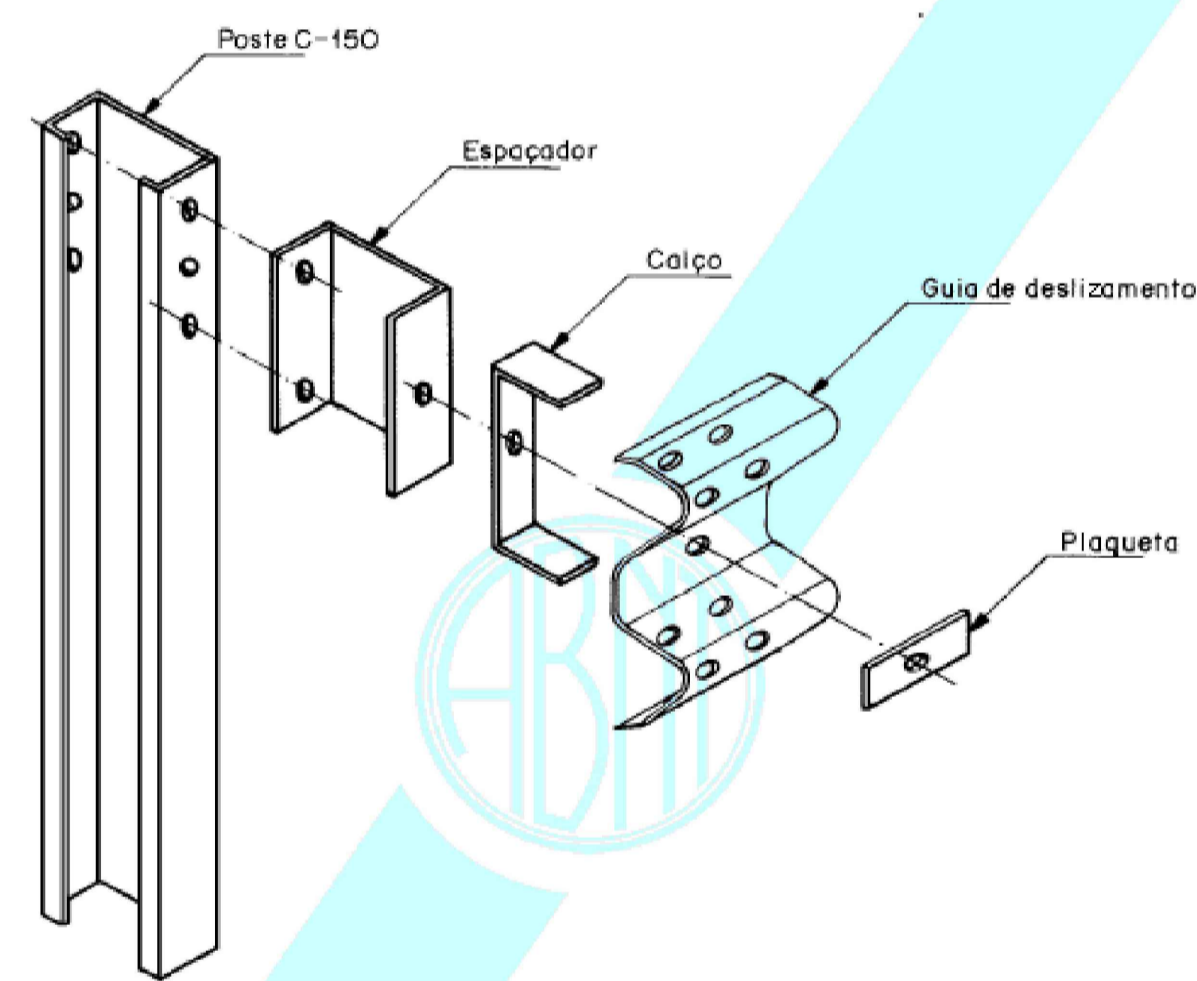


PERFIL LONGITUDINAL
SEM ESCALA
COTAS EM METROS

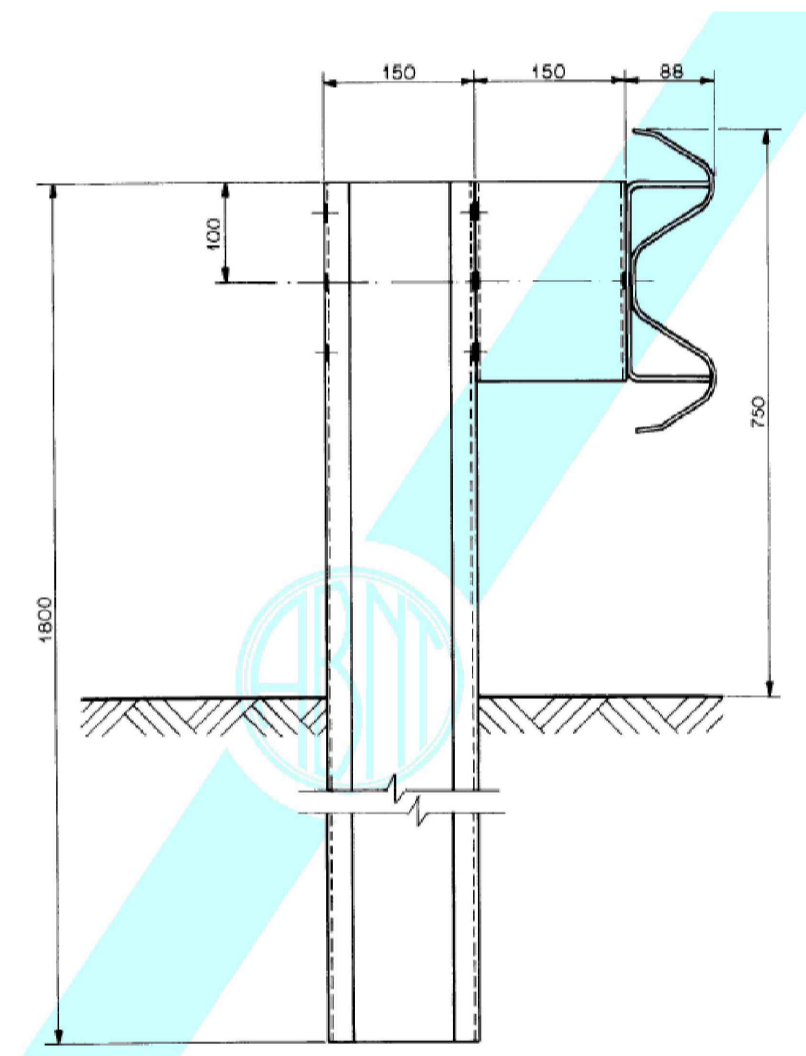


DESCRIÇÃO	QUANTIDADE
ANCORAGEM DE DEFENSA SEMI-MALEÁVEL SIMPLES	48.00m
DEFENSA SEMI-MALEÁVEL SIMPLES (FORN. + IMPLAN.)	80.00m

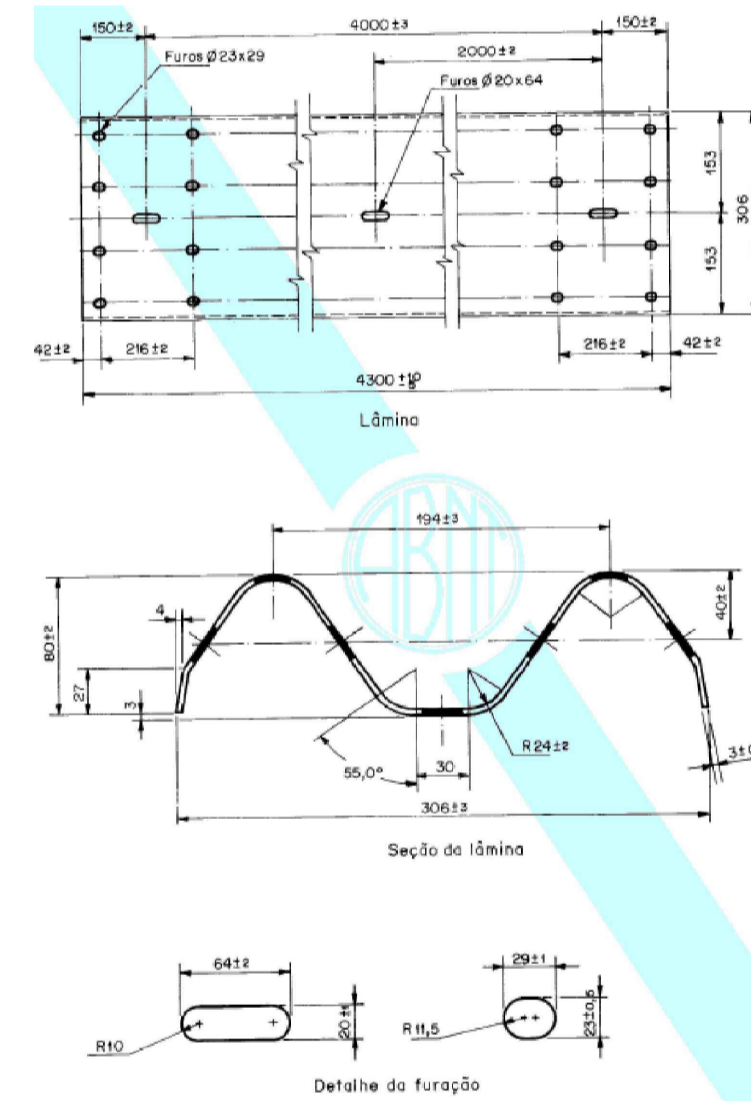
OBS:
01: COTAS EM MILÍMETROS, EXCETO ONDE INDICADO
02: DIREITOS AUTORAIS E PATRIMONIAIS RESERVADOS CONFORME:
- LEI 5988, ARTIGO 6º ALÍNEA X, DE 14/12/1973
- LEI 5194, ARTIGO 17º E 18º, DE 24/12/1966
- RESOLUÇÃO CONFEA, Nº 260, DE 21/04/1979



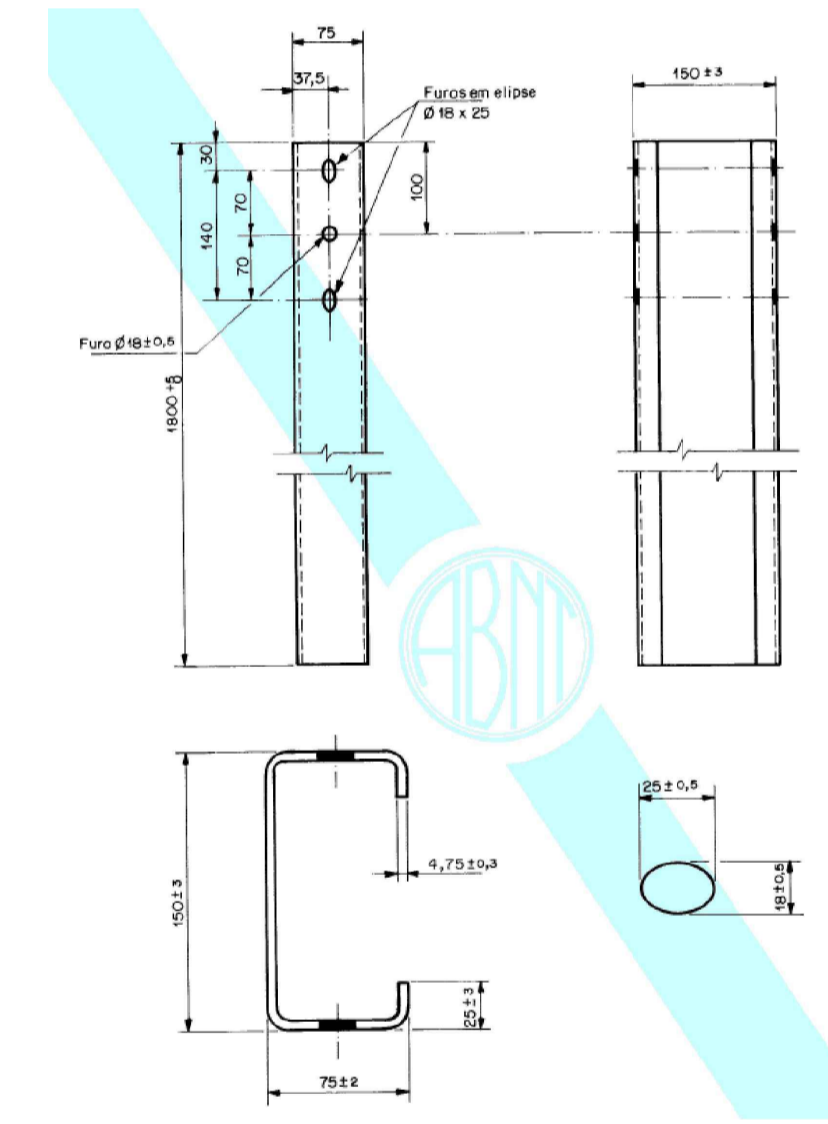
DEFENSA SEMI-MALEÁVEL SIMPLES
SEM ESCALA



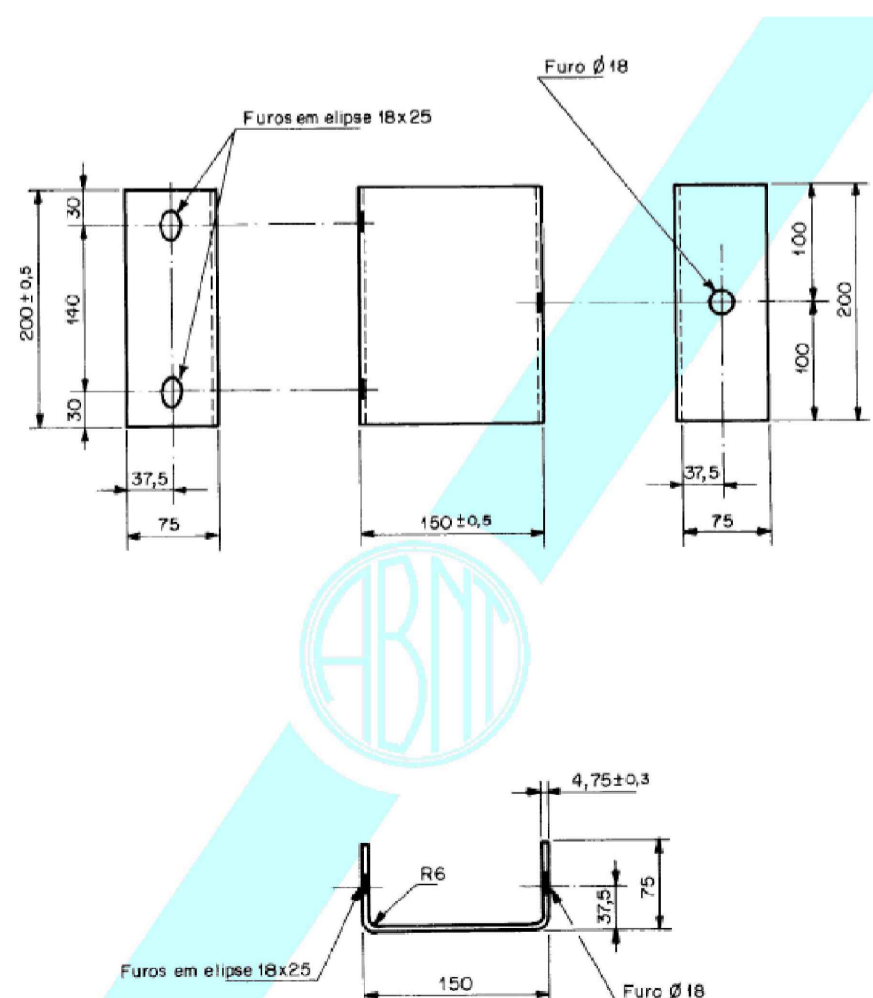
SEÇÃO TRANSVERSAL
SEM ESCALA



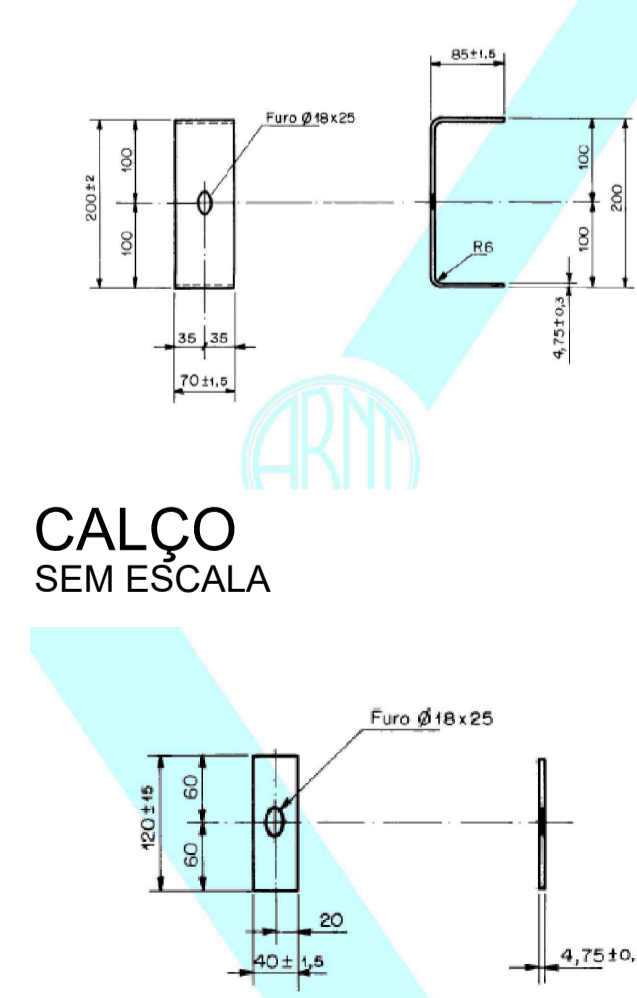
GUIA DE DESLIZAMENTO
SEM ESCALA



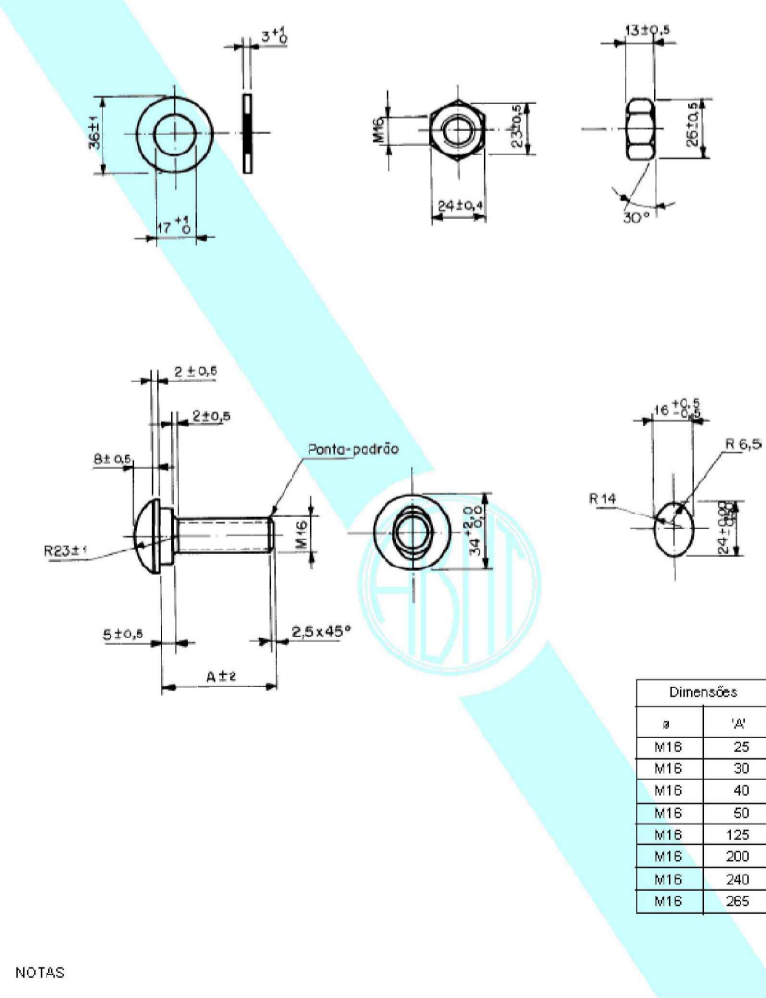
POSTE C-150
SEM ESCALA



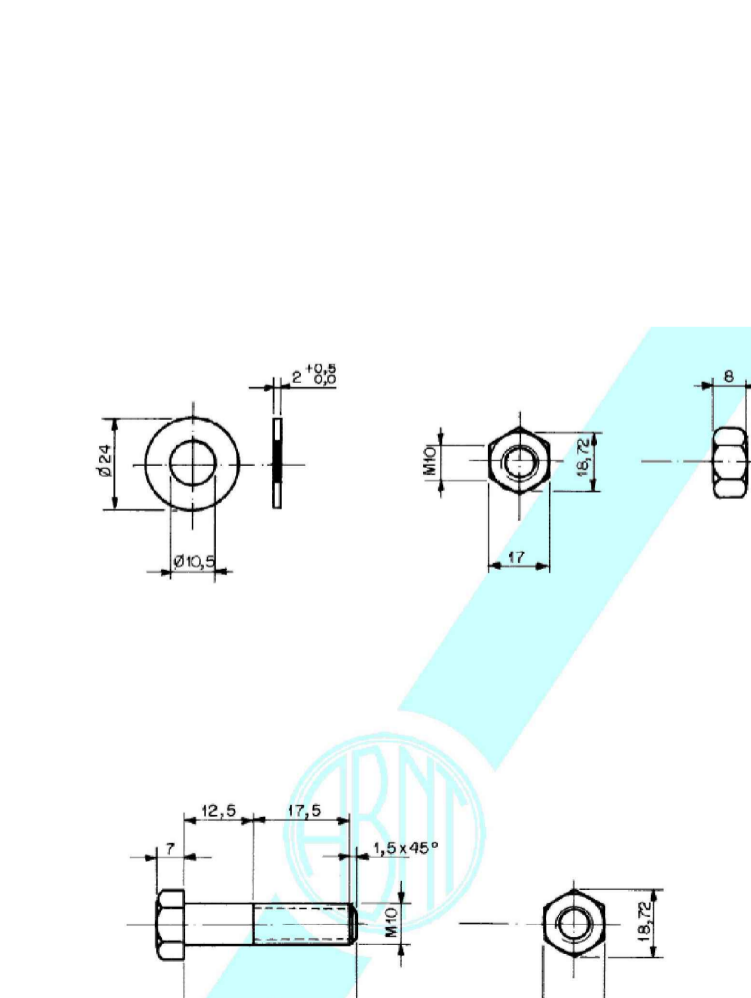
ESPAÇADOR
SEM ESCALA



PLAQUETA
SEM ESCALA



PARAFUSO M16
SEM ESCALA



PARAFUSO M10
SEM ESCALA

NOTAS
1 - Dimensionado de acordo com o padrão
2 - O diâmetro da superfície superior de apoio é 100% ± 10% da largura entre os furos.

CONSOLIDANDO O FUTURO

Prefeitura Municipal de Anaurilândia - MS.

PROJETO SEGURANÇA
PROJETO DE CONSTRUÇÃO DA GALERIA - CÔRREGO PELEJA

CONTEÚDO DEFENSA SEMI-MALEÁVEL SIMPLES	FOLHA ÚNICO
PROPRIETÁRIO MUNICÍPIO DE ANAURILÂNDIA - MS	CEP 79770-000
LOCAL CÔRREGO PELEJA	BAIRRO RURAL
CIDADE ANAURILÂNDIA - MS	ESCALA INDICADAS
	CNPJ 03.575.727/0001-95
	DATA ABRIL/2024
	ART 1320240050409

SITUAÇÃO s/ ESCALA

Coordenadas
22°09'30,14" S
52°59'00,18" O

MUNICÍPIO DE ANAURILÂNDIA-MS
PREFEITO MUNICIPAL
Edson Stefano Takazono

RESUMO:

Área da Galeria127,40 m2

APROVAÇÃO

AUTOR DO PROJETO RESP. TÉCNICO
SECRETARIA MUNICIPAL DE OBRAS,
DEFESA CIVIL, TRANSPORTES E PROJETOS
Maycon Nagai
Engenheiro Civil: CREA/MS - 35225

TABELA DE PENAS

Nº	COR	ESP.
1	VERMELHO	7 x 0,3
2	AMARELO	7 x 0,8
3	VERDE	7 x 0,5
4	CYAN	7 x 0,1
5	AZUL	7 x 0,2
6	MAGENTA	7 x 0,1
7	BRANCO	7 x 0,1
254	CINZA	254 x 0,1

ESCALA DE PLOTAGEM

PLOTTED	GRAPHIC
10mm	1