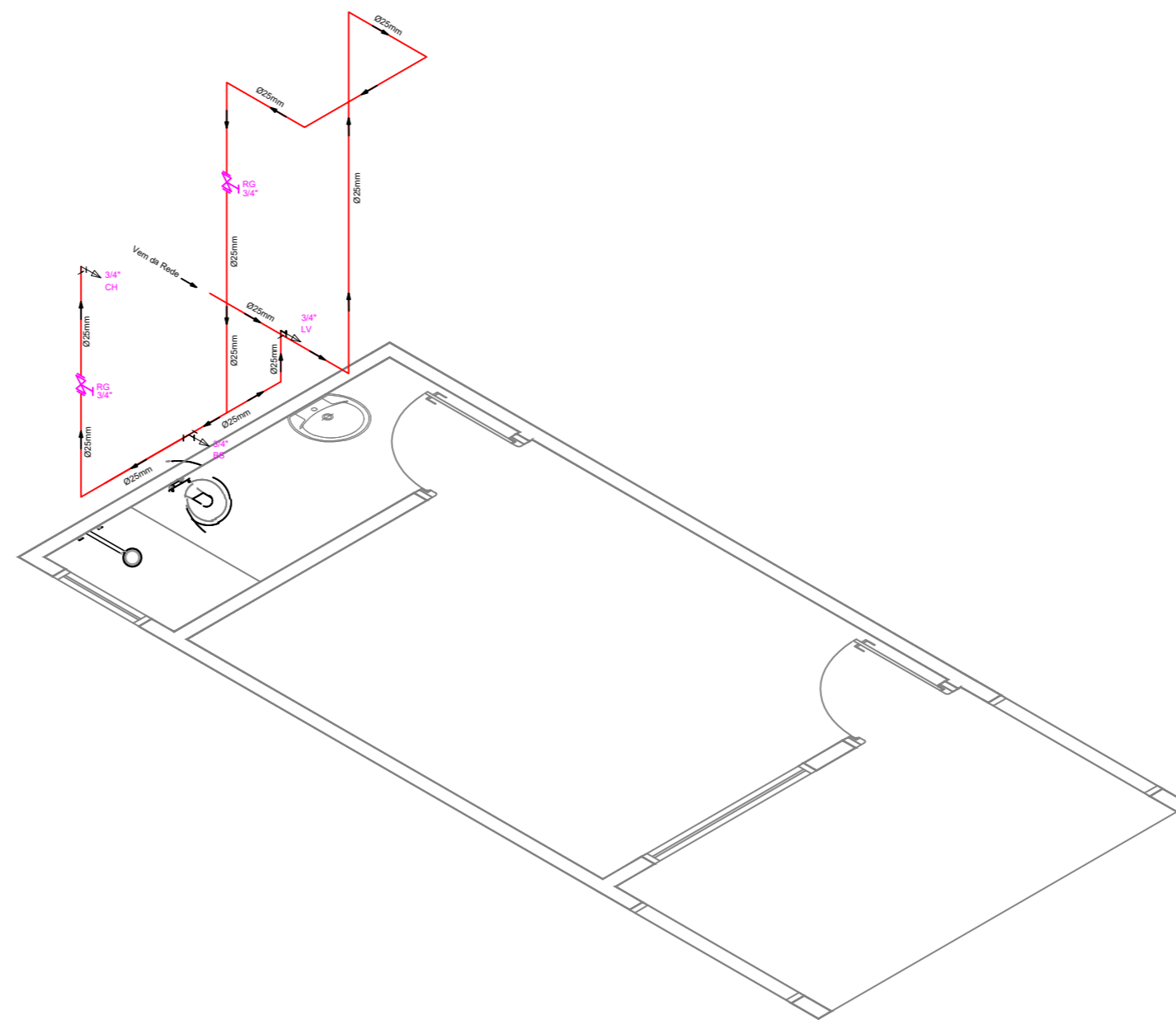


**Planta Baixa**  
 Água Fria  
 ESCALA 1/50

Legenda das indicações	
LV	Lavatório com joelho de 90° - 25 mm - 1/2"
RP	Registro de pressão c/canopla cromada c/PVC soldável - 3/4"
RG	Registro de gaveta c/canopla cromada c/PVC soldável - 3/4"
TLR	Tanque de lavar com joelho de 90° - 25 mm - 3/4"
VS	Vaso sanitário com caixa acoplada - 3/4"



**Isométrico**  
 SEM/ESCALA


CONSOLIDANDO E FUTURO

Prefeitura Municipal de Anaurilândia - MS.

PROJETO HIDRÁULICO

Chalés do Balneário Municipal

<b>DATA</b>	<b>ESCALA</b>	<b>FOLHA</b>	<b>RRT:</b>
Outubro de 2023	Indicada	5-5	13576035
<b>PROPRIETÁRIO</b>			<b>CNPJ:</b>
Município de Anaurilândia-MS			03.575.727/0001-95
<b>LOCAL DA OBRA</b>		<b>BAIRRO</b>	
Balneário Municipal		Rural	
<b>CIDADE</b>	<b>CEP:</b>		
Anaurilândia - MS	79770-000	Projetista/Glauco Ricci Lopes	

SITUAÇÃO

S/ ESCALA



Local da Obra

MUNICÍPIO DE ANAURILÂNDIA-MS

PREFEITO MUNICIPAL

Edson Stefano Takazono

---

SECRETARIA MUNICIPAL DE OBRAS,  
DEFESA CIVIL, TRANSPORTE E PROJETOS.

Jeovan Nogueira de Lima

Arquiteto e Urbanista

CAU BR A97459-5

CARGA

Chalé 01 un.....	25,49 m <sup>2</sup>
Chalés Total 20 un.....	509,80 m <sup>2</sup>

APROVAÇÃO