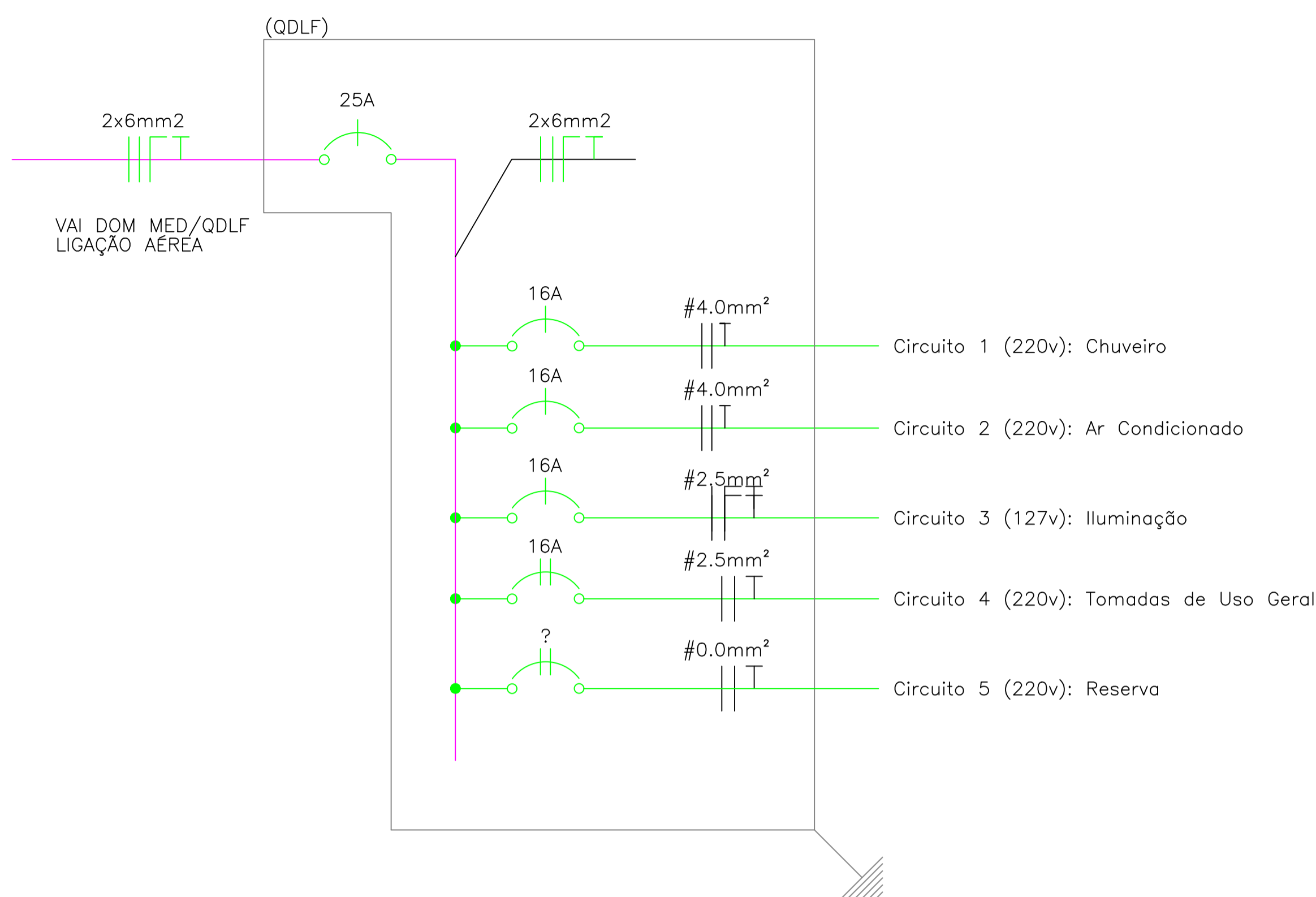


**Planta Baixa**  
Elétrica  
ESCALA 1/50

DIAGRAMA UNIFILAR



**Diagrama Unifilar**  
ESCALA 1/50

LEGENDA

	Interruptor simples de 1 tecla, a 1.30m do piso acabado.
	Interruptor simples de 2 tecla, a 1.30m do piso acabado.
	Tomada de uso geral baixa, a 0.30m do piso acabado.
	Tomada de uso geral media, a 1.30m do piso acabado.
	Tomada de uso específico, a 2.20m do piso acabado.
	Caixinha de passagem 4x2
	Luminária tipo arandela para Lâmpada Led
	Luminária para Lâmpada Led
	Eletroduto de PVC flexível Ø25mm sobre posto acima da ferro .
	Eletroduto de PVC flexível Ø25mm embutido na parede.
	Eletroduto de PVC flexível Ø32mm embutido no piso.
	Cabo de cobre nú Ø50mm².
	Haste de cobre para aterramento 3/4" x 2,40 metros.
	Caixa de inspeção da haste de aterramento
	Caixa de passagem.
	Fios: Fase Neutro Retorno Terra.
	Quadro de iluminação geral embutido, a 1.30m do piso acabado.
	Quadro de Medição.

CONSOLIDANDO E FUTURO

Prefeitura Municipal de Anaurilândia - MS.

**PROJETO ELÉTRICO**  
Chalés do Balneário Municipal

DATA	ESCALA	FOLHA	RRT:
Outubro de 2023	Indicada	3-5	13576035

PROPRIETÁRIO: Município de Anaurilândia-MS      CNPJ: 03.575.727/0001-95

LOCAL DA OBRA: Balneário Municipal      BAIRRO: Rural

CIDADE: Anaurilândia - MS      CEP: 79770-000      Projetista/Glauco Ricci Lopes

---

**SITUAÇÃO** s/ ESCALA

Local da Obra

MUNICÍPIO DE ANAURILÂNDIA-MS  
PREFEITO MUNICIPAL  
Edson Stefano Takazono

---

<b>CARGA</b>	
Chalé 01 un.....	25,49 m²
Chalés Total 20 un.....	509,80 m²

SECRETARIA MUNICIPAL DE OBRAS,  
DEFESA CIVIL, TRANSPORTE E PROJETOS.

Jeovan Nogueira de Lima  
Arquiteto e Urbanista  
CAU BR A97459-5

---

APROVAÇÃO