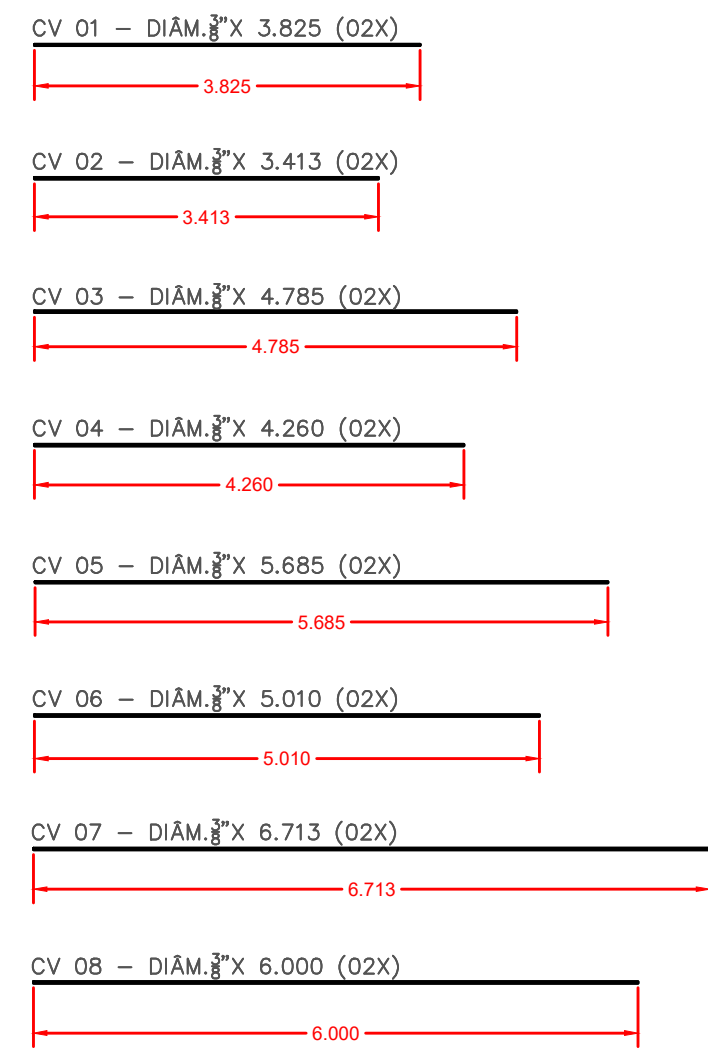
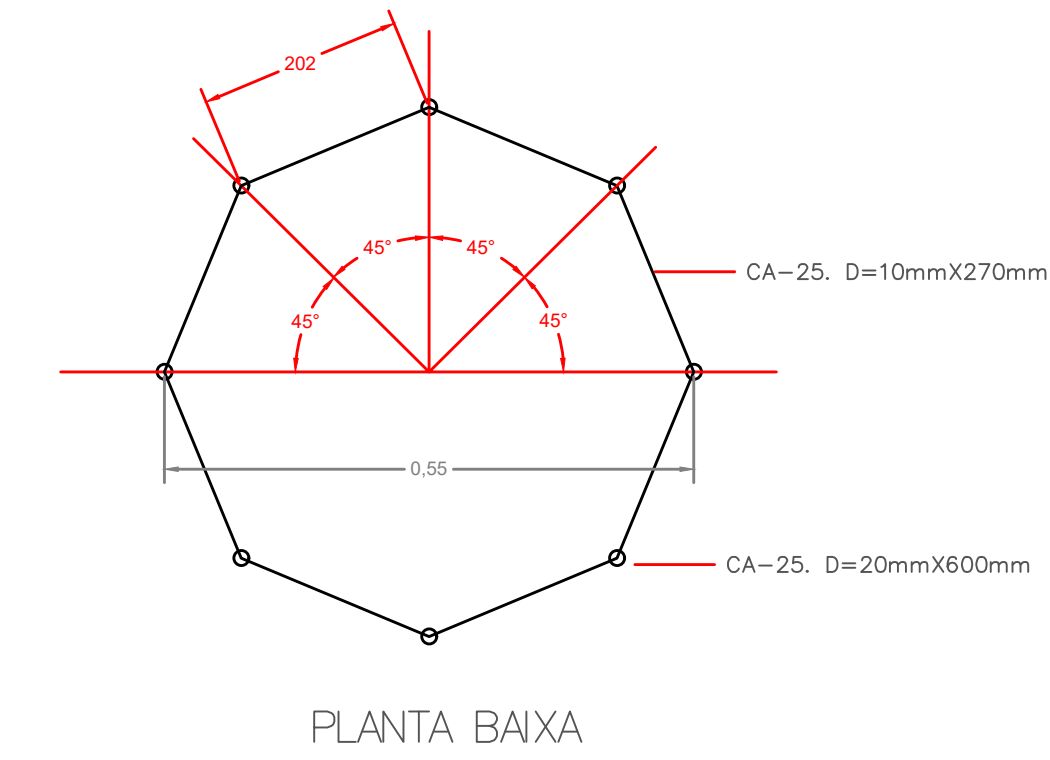
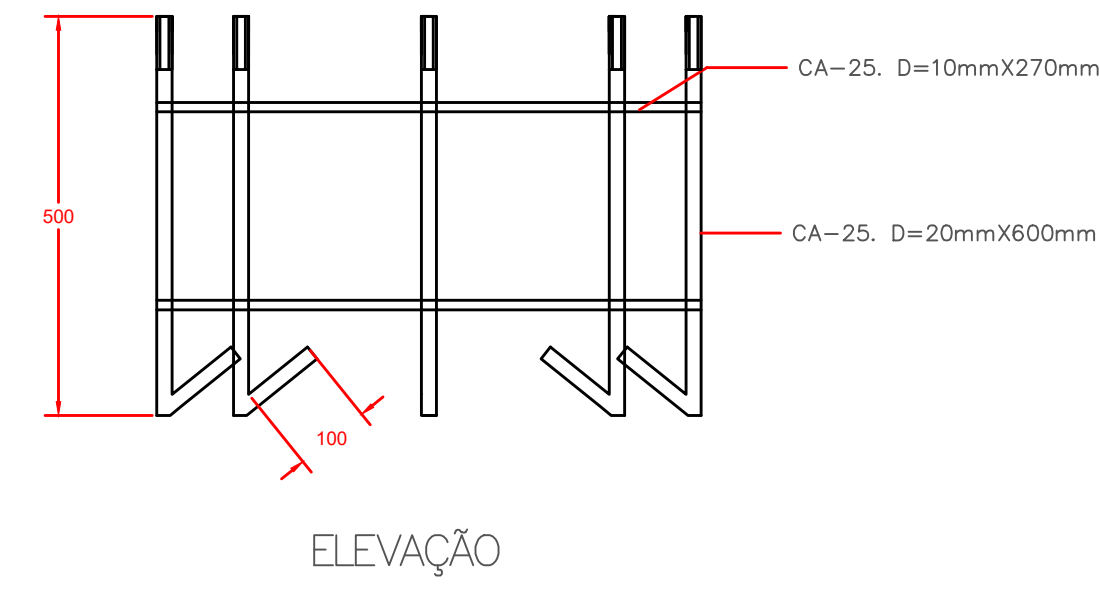
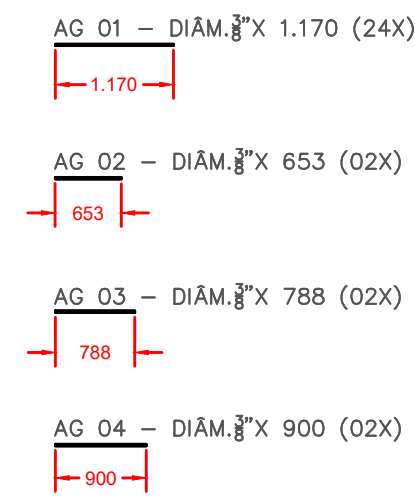


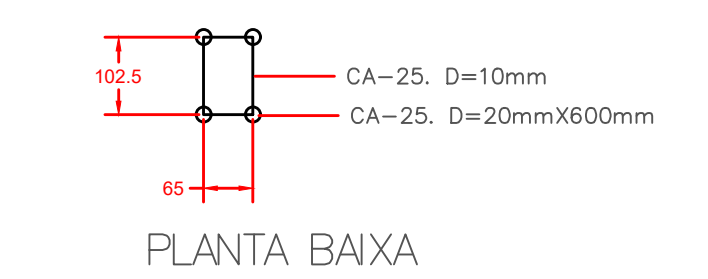
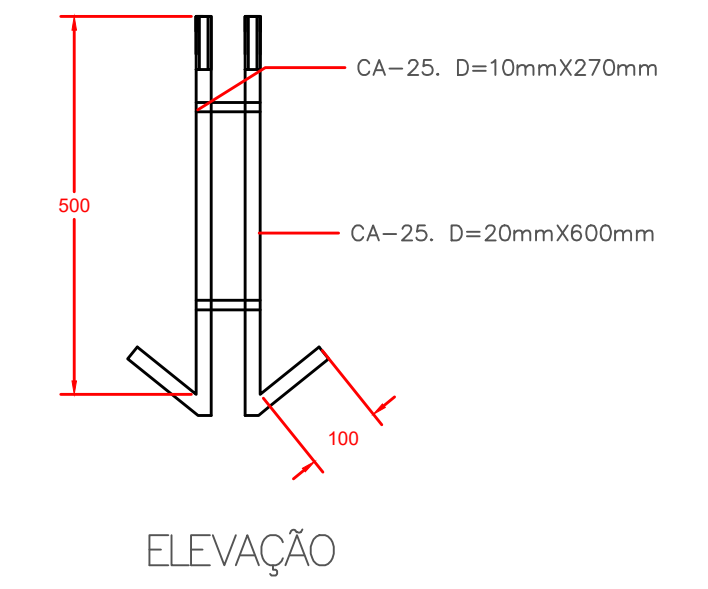
CONTRAVENTAMENTOS (FABRICAÇÃO)



AGULHAS (FABRICAÇÃO)

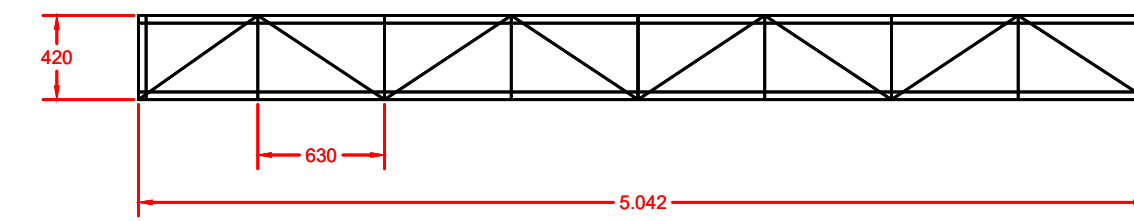


CHUMBADOR DA COLUNA (03X)



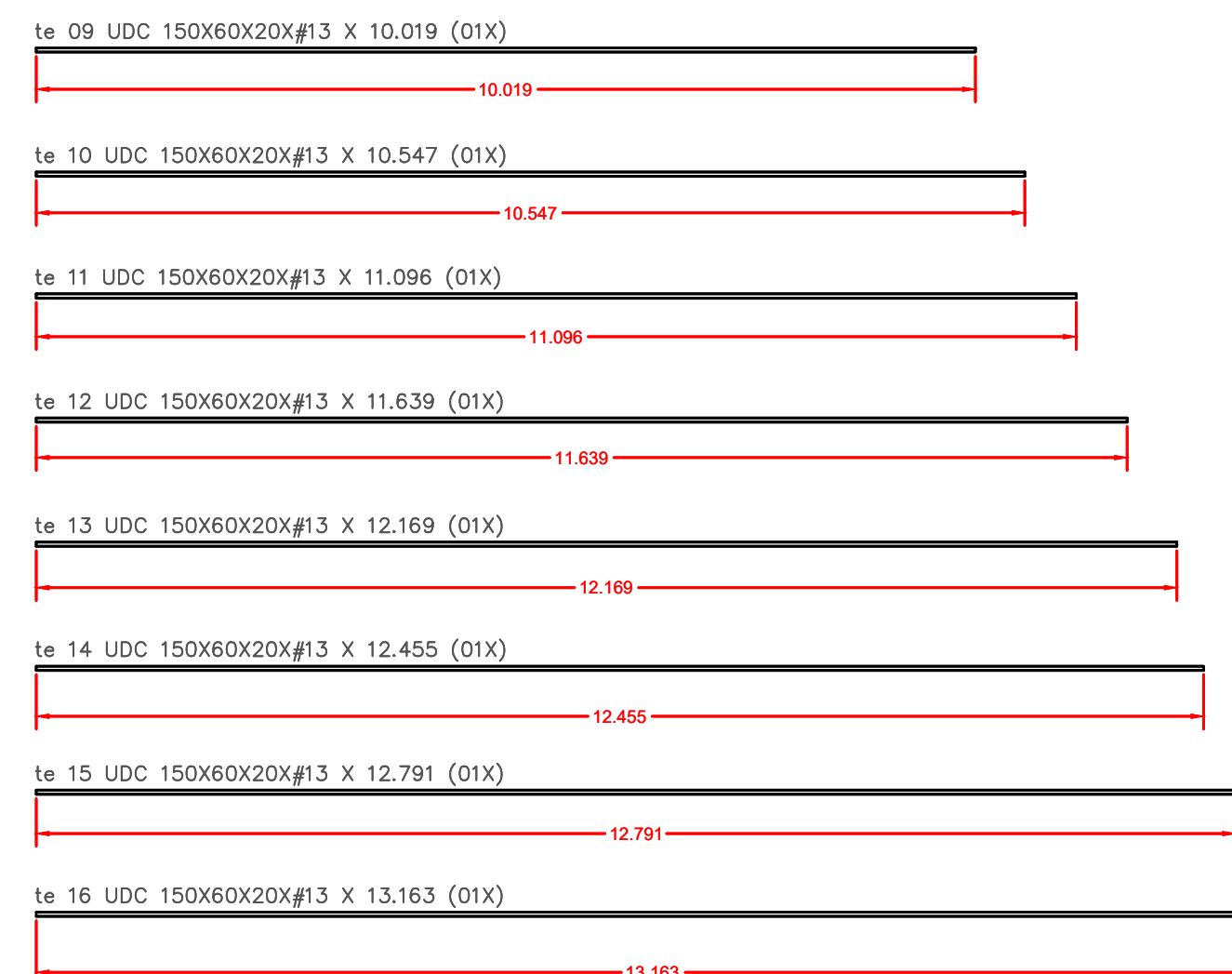
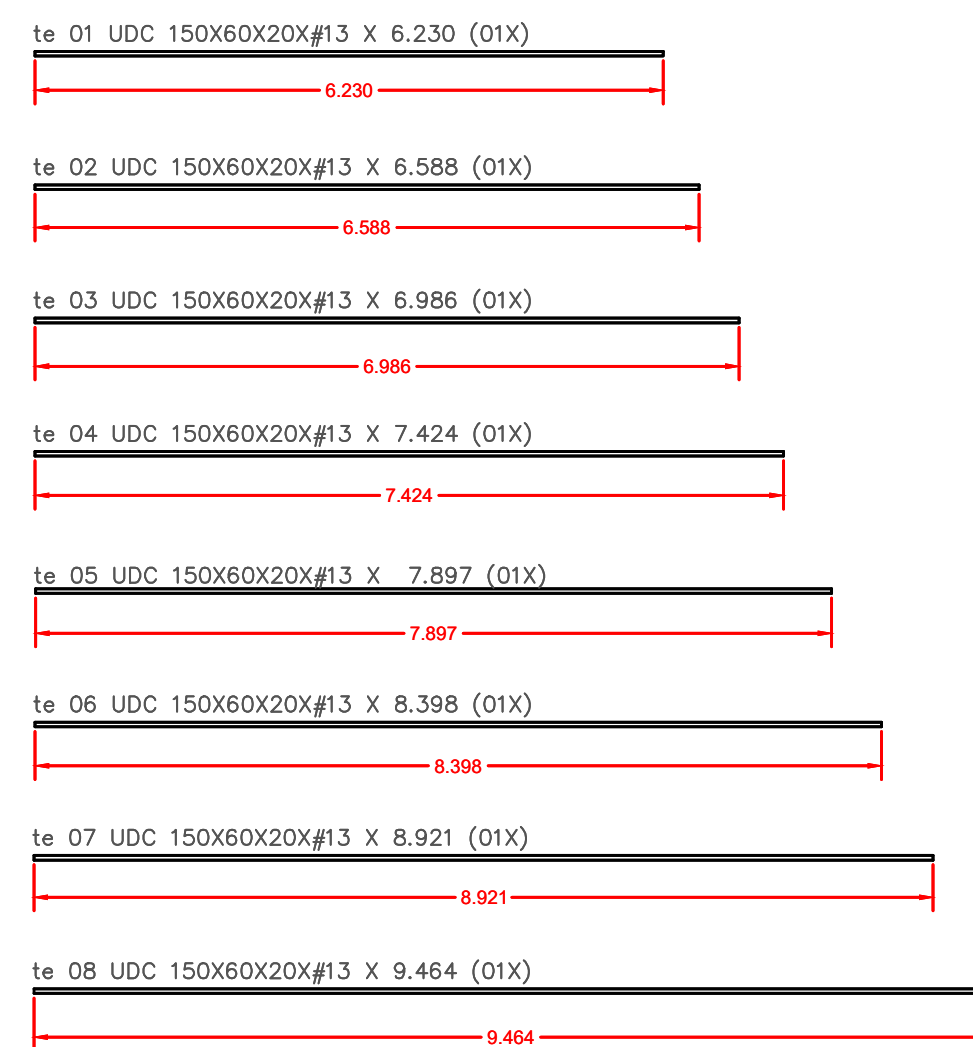
CHUMBADOR DO ARCO (03X)

VIGAS DE TRAVAMENTO (FABRICAÇÃO 02X)

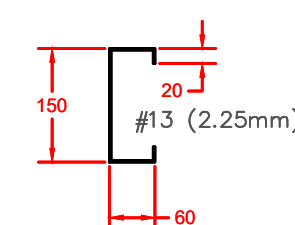


Bsup - Banzo Superior - UDC 150x50x#11 (3,04mm)
 Binf - Banzo Inferior - UDC 150x50x#11 (3,04mm)
 Blt - Banzo Lateral - UDC 140x50x#11 (3,04mm)
 D1 - Diagonais - 2L 50x50x#11 (3,04mm)
 M1 - Montantes - 2L 50x50x#11 (3,04mm)

TERÇAS (FABRICAÇÃO)



DETALHE DO CORTE





CONSOLIDANDO O FUTURO

Prefeitura Municipal de Anaurilândia - MS.

PROJETO ARQUITETÔNICO
Cobertura Palco do Balneário Municipal

DATA: Outubro de 2023 **ESCALA:** Indicada **FOLHA:** 7-7 **RRT:** 13620238

PROPRIETÁRIO: Município de Anaurilândia-MS **CNPJ:** 03.575.727/0001-95

LOCAL DA OBRA: Balneário Municipal **BAIRRO:** Rural

CIDADE: Anaurilândia - MS **CEP:** 79770-000 **Projetista:** Glauco Ricci Lopes

SITUAÇÃO S/ ESCALA



MUNICÍPIO DE ANAURILÂNDIA-MS
PREFEITO MUNICIPAL
Edson Stefano Takazono

CARGA

Área Total.....145,05 m²

APROVAÇÃO

SECRETARIA MUNICIPAL DE OBRAS, DEFESA CIVIL, TRANSPORTE E PROJETOS.
Jeovan Nogueira de Lima
 Arquiteto e Urbanista
 CAU BR A97459-5