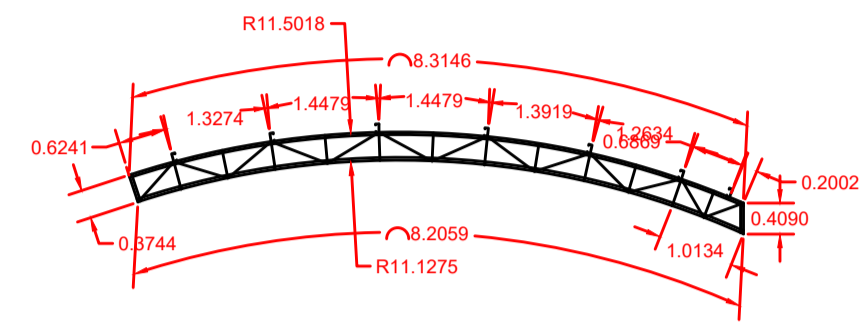


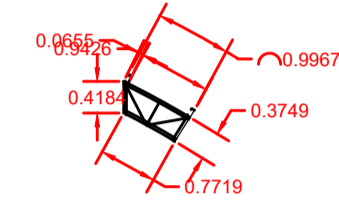
ARCOS 02A (02X)

Bsup - Banzo Superior - UDC 150x50x#11 (3,04mm)
 Binf - Banzo Inferior - UDC 150x50x#11 (3,04mm)
 Blt - Banzo Lateral - UDC 140x50x#11 (3,04mm)
 D1 - Diagonais - 2L 50x50x#11 (3,04mm)
 M1 - Montantes - 2L 50x50x#11 (3,04mm)



ARCOS 02B (02X)

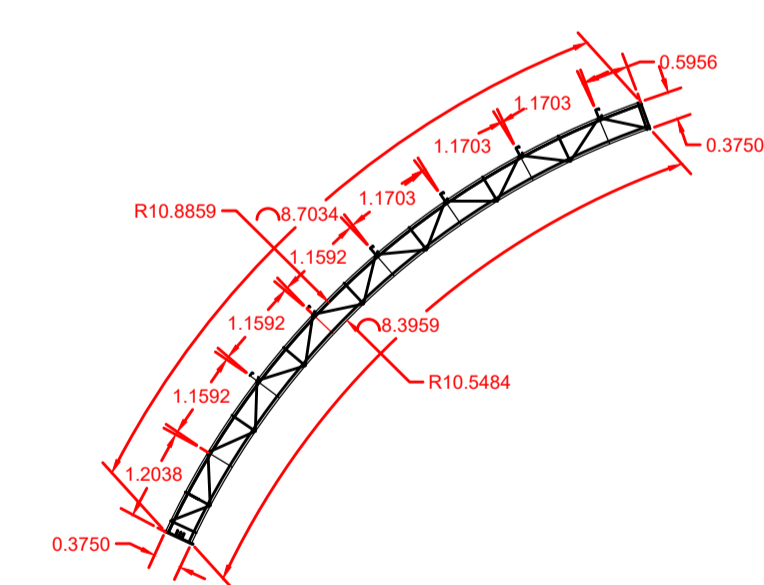
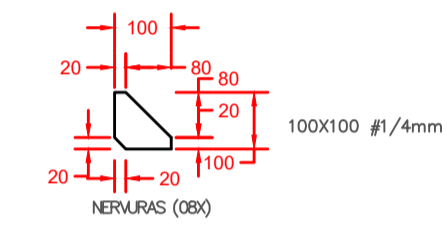
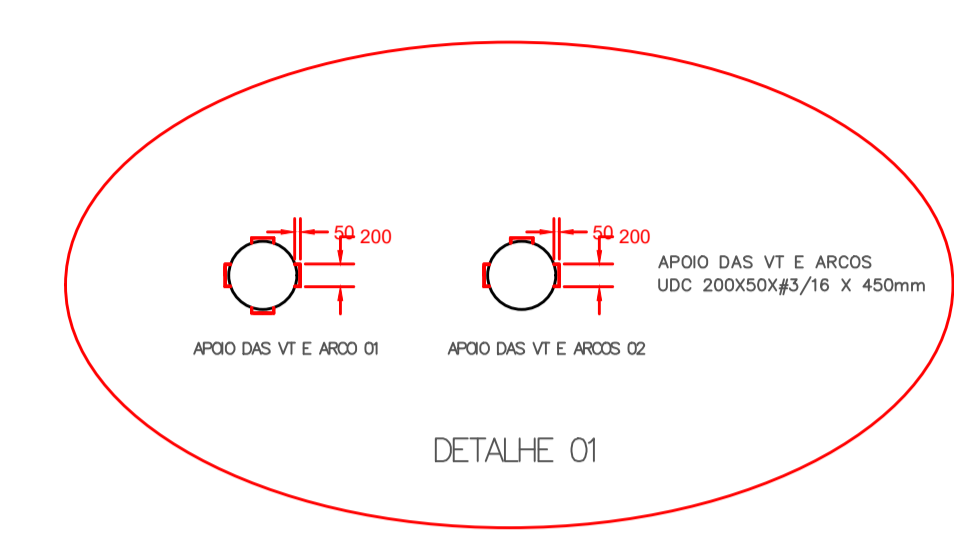
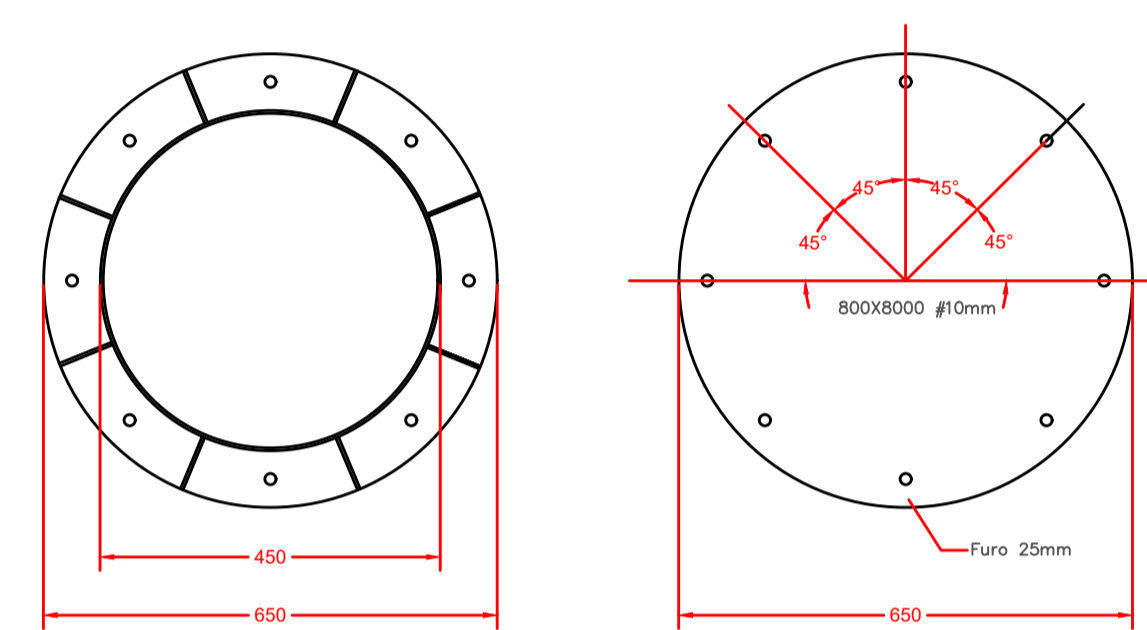
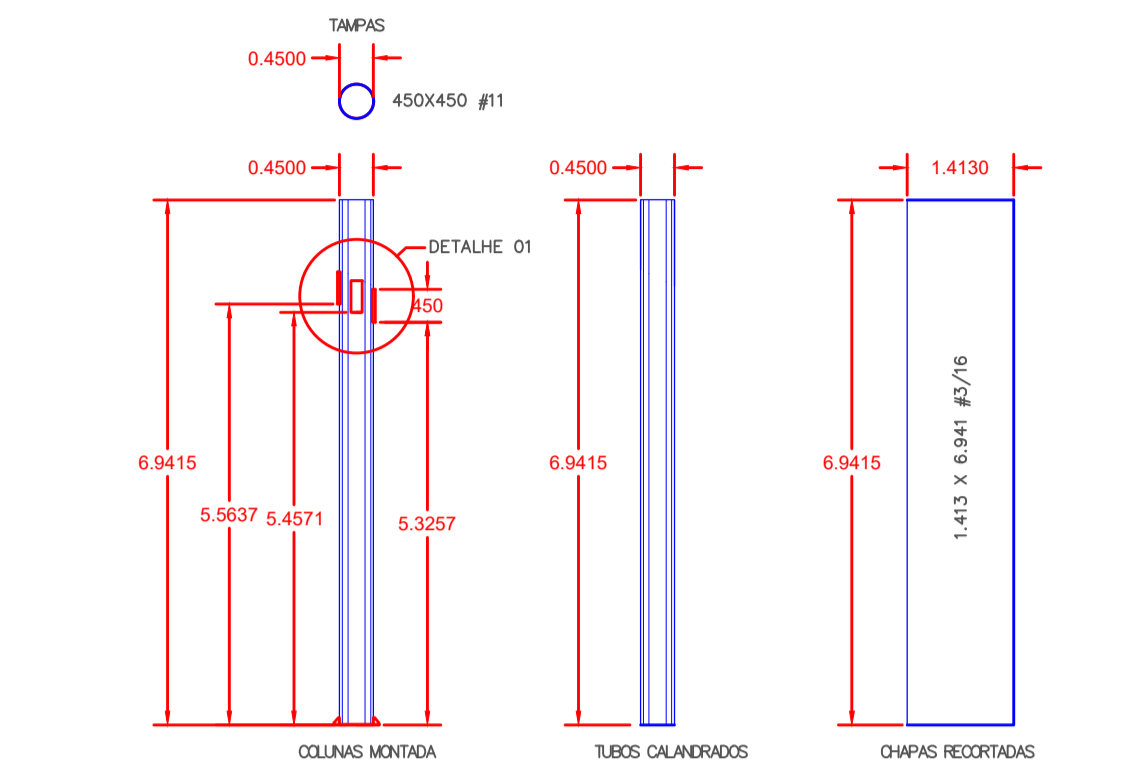
Bsup - Banzo Superior - UDC 150x50x#11 (3,04mm)
 Binf - Banzo Inferior - UDC 150x50x#11 (3,04mm)
 Blt - Banzo Lateral - UDC 140x50x#11 (3,04mm)
 D1 - Diagonais - 2L 50x50x#11 (3,04mm)
 M1 - Montantes - 2L 50x50x#11 (3,04mm)



ARCOS 02C (02X)

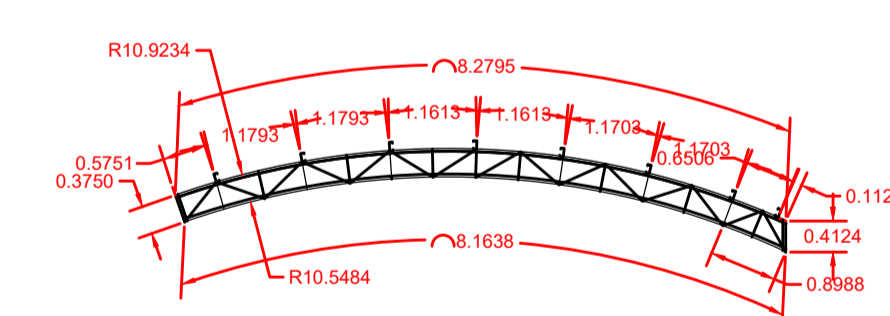
Bsup - Banzo Superior - UDC 150x50x#11 (3,04mm)
 Binf - Banzo Inferior - UDC 150x50x#11 (3,04mm)
 Blt - Banzo Lateral - UDC 140x50x#11 (3,04mm)
 D1 - Diagonais - 2L 50x50x#11 (3,04mm)
 M1 - Montantes - 2L 50x50x#11 (3,04mm)

ARCO 02 (FABRICAÇÃO 02X)



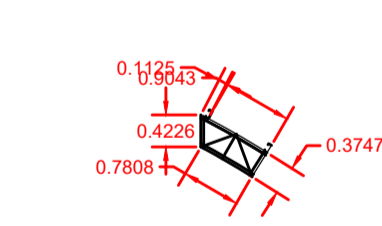
ARCOS 01A (01X)

Bsup - Banzo Superior - UDC 150x50x#11 (3,04mm)
 Binf - Banzo Inferior - UDC 150x50x#11 (3,04mm)
 Blt - Banzo Lateral - UDC 140x50x#11 (3,04mm)
 D1 - Diagonais - 2L 50x50x#11 (3,04mm)
 M1 - Montantes - 2L 50x50x#11 (3,04mm)



ARCOS 01B (01X)

Bsup - Banzo Superior - UDC 150x50x#11 (3,04mm)
 Binf - Banzo Inferior - UDC 150x50x#11 (3,04mm)
 Blt - Banzo Lateral - UDC 140x50x#11 (3,04mm)
 D1 - Diagonais - 2L 50x50x#11 (3,04mm)
 M1 - Montantes - 2L 50x50x#11 (3,04mm)



ARCOS 01C (01X)

Bsup - Banzo Superior - UDC 150x50x#11 (3,04mm)
 Binf - Banzo Inferior - UDC 150x50x#11 (3,04mm)
 Blt - Banzo Lateral - UDC 140x50x#11 (3,04mm)
 D1 - Diagonais - 2L 50x50x#11 (3,04mm)
 M1 - Montantes - 2L 50x50x#11 (3,04mm)

ARCO 01 (FABRICAÇÃO 01X)



CONSOLIDANDO O FUTURO

Prefeitura Municipal de Anaurilândia - MS.

PROJETO ARQUITETÔNICO
Cobertura Palco do Balneário Municipal

DATA Outubro de 2023	ESCALA Indicada	FOLHA 6-7	RRT: 13620238
--------------------------------	---------------------------	---------------------	-------------------------

PROPRIETÁRIO
Município de Anaurilândia-MS

CNPJ:
03.575.727/0001-95

LOCAL DA OBRA
Balneário Municipal

BAIRRO
Rural

CIDADE
Anaurilândia - MS

CEP:
79770-000

Projetista/Glauco Ricci Lopes

SITUAÇÃO S/ ESCALA



MUNICÍPIO DE ANAURILÂNDIA-MS
PREFEITO MUNICIPAL
Edson Stefano Takazono

CARGA

Área Total.....145,05 m²

APROVAÇÃO

SECRETARIA MUNICIPAL DE OBRAS, DEFESA CIVIL, TRANSPORTE E PROJETOS.
Jeovan Nogueira de Lima
 Arquiteto e Urbanista
 CAU BR A97459-5