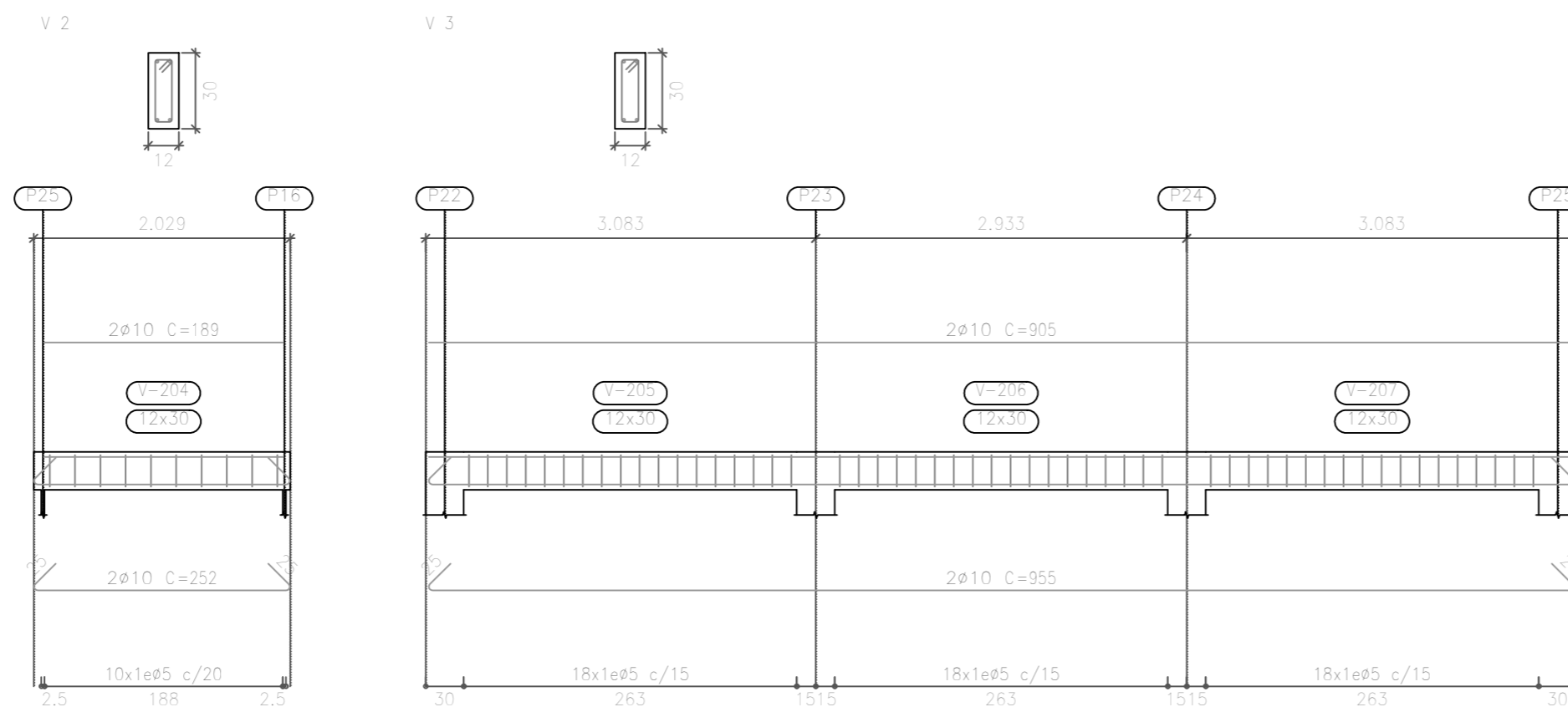


Resumo Aço	Comp. total (m)	Peso (kg)	Total
CA-50	89.1	55	55
CA-60	91.4	14	14
Total			69



NÍVEL +2.70M
 Desenho de vigas
 Concreto: C25, em geral
 Aço das barras: CA-50 e CA-60
 Aço dos estribos: CA-50 e CA-60
 Escala vigas 1:50
 Escala seções 1:25
 Escala aberturas 1:50



CONSOLIDANDO O FUTURO

Prefeitura Municipal de Anaurilândia - MS.

PROJETO ESTRUTURAL
 PROJETO ESTRUTURAL DO LAR DOS IDOSOS

DATA
 NOVEMBRO/2022

CONTEÚDO
 DORMITÓRIOS - VIGAS

FOLHA
 6/7

ART:
 1320220142048

PROPRIETÁRIO
 MUNICÍPIO DE ANAURILÂNDIA - MS

CEP
 79770-000

CNPJ
 03.575.727/0001-95

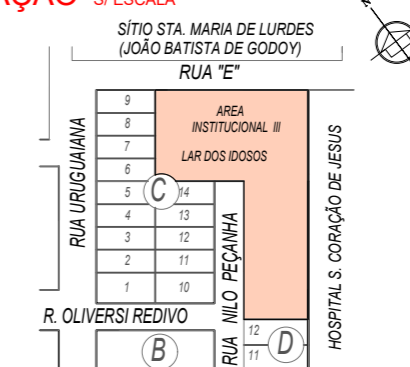
LOCAL
 RUA NILO PEÇANHA - QUADRA "D" - LOTE ÁREA INSTITUCIONAL III DENOMINADA "LAR DOS IDOSOS VOVÓ MARIO PRETO"

CIDADE
 ANAURILÂNDIA - MS

BAIRRO
 JARDIM ESPERANÇA

ESCALA
 INDICADAS

SITUAÇÃO 1/5 ESCALA



MUNICÍPIO DE ANAURILÂNDIA-MS
PREFEITO MUNICIPAL
 Edson Stefano Takazono

QUADRO DE ÁREAS

ÁREA DO TERRENO	3.667,34 M2
ÁREA A REFORMAR	254,47 M2
ÁREA A AMPLIAR	184,04 M2
ÁREA TOTAL	438,51 M2

AUTOR DO PROJETO RESP. TÉCNICO
SECRETARIA MUNICIPAL DE OBRAS,
DEFESA CIVIL, TRANSPORTES E PROJETOS
 Maycon Nagai
 Engenheiro Civil: CREA/MS - 35225

APROVAÇÃO