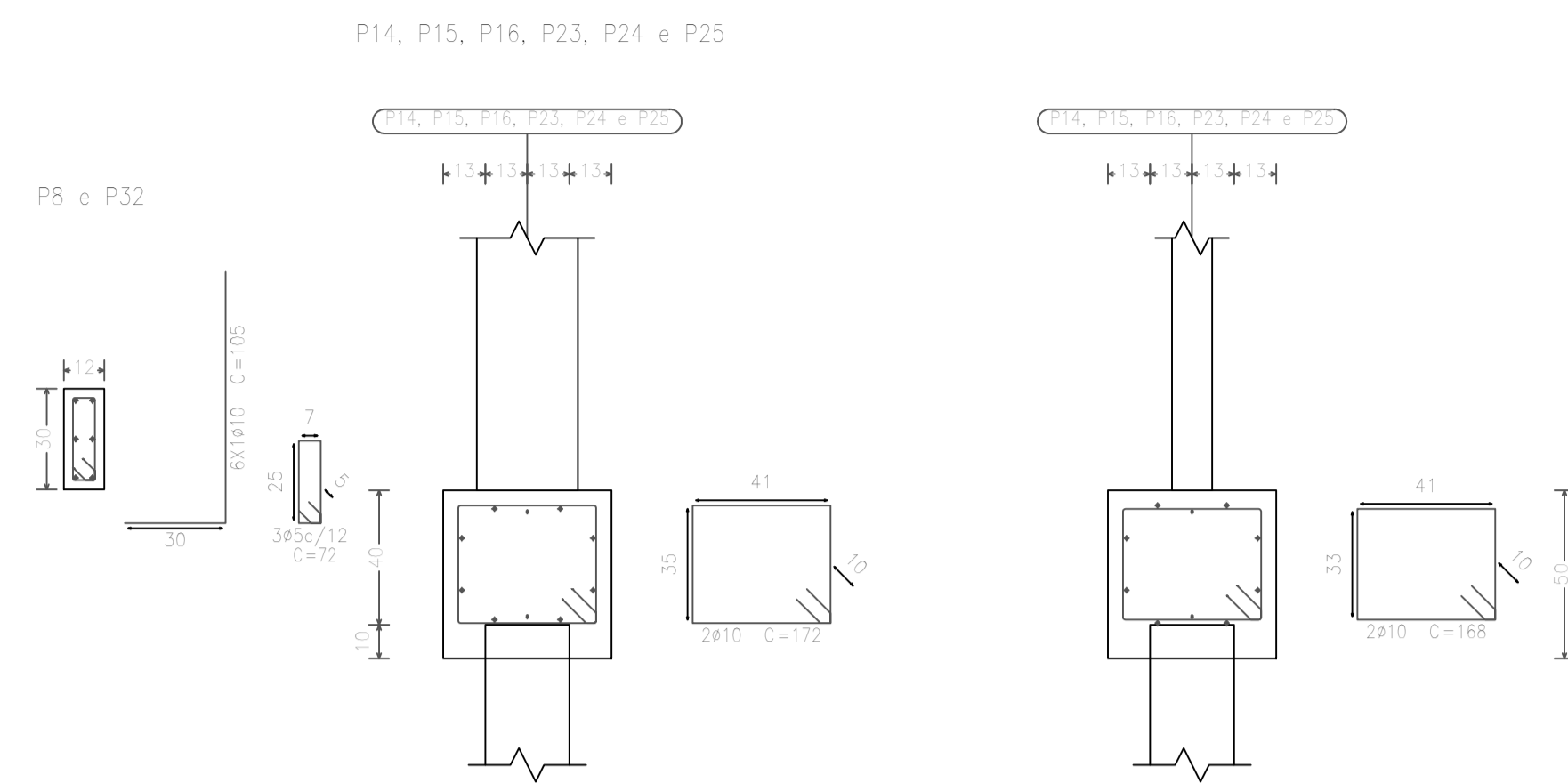
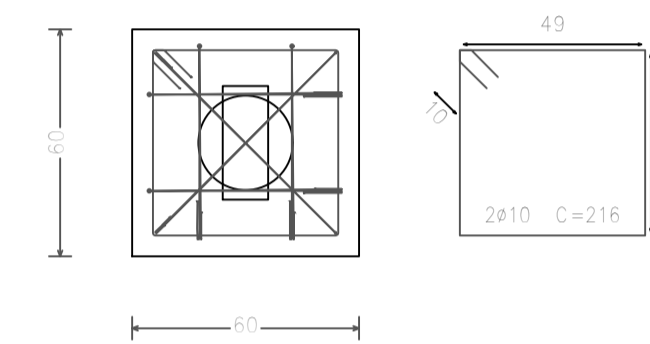
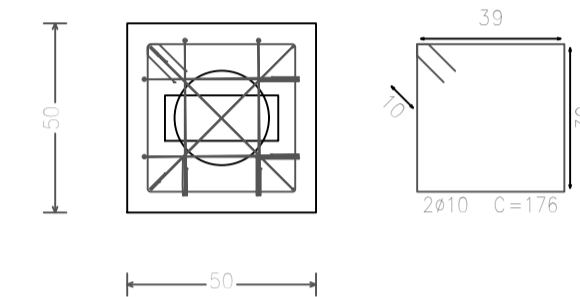


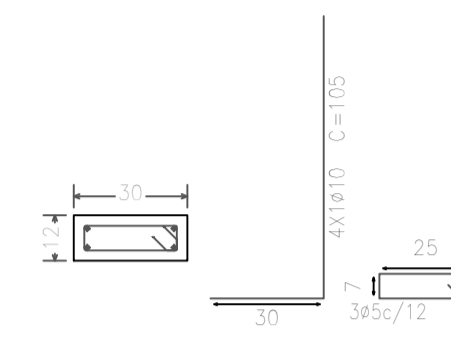
Estacas: ESTACA DIÂMETRO 25CM



Estacas: ESTACA DIÂMETRO 25CM

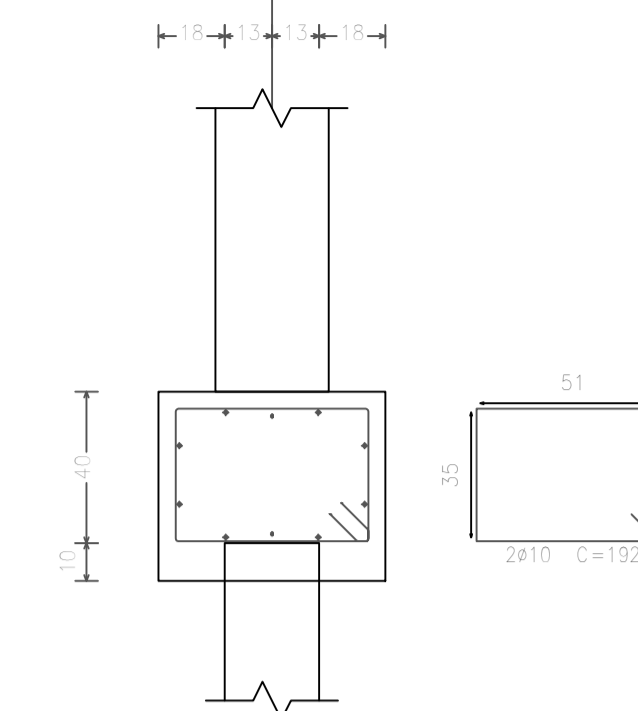


P14, P15, P16, P23, P24 e P25

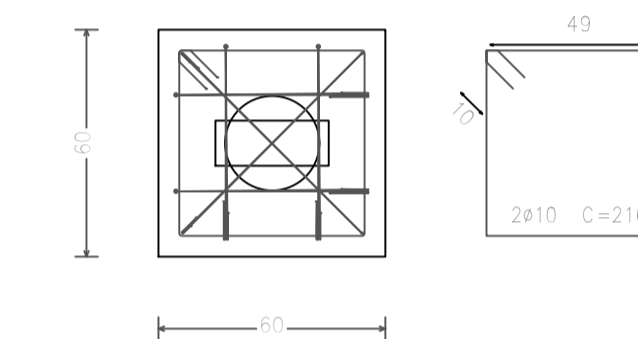


P2, P3, P4, P6, P10, P13, P17, P18, P20, P21, P22, P27, P30, P34, P35 e P36

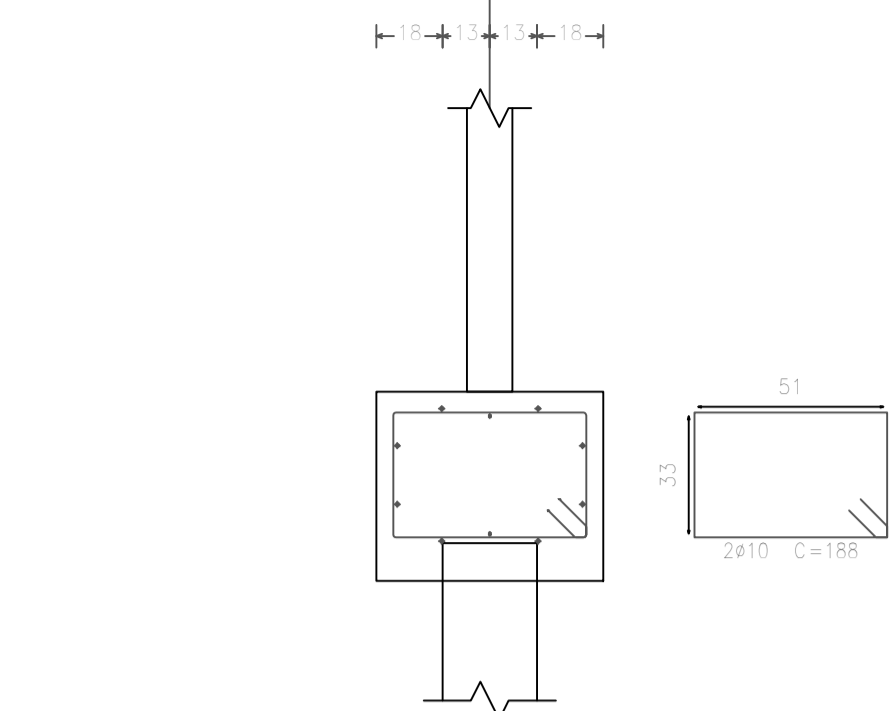
P2, P3, P4, P6, P10, P13, P17, P18, P20, P21, P22, P27, P30, P34, P35 e P36



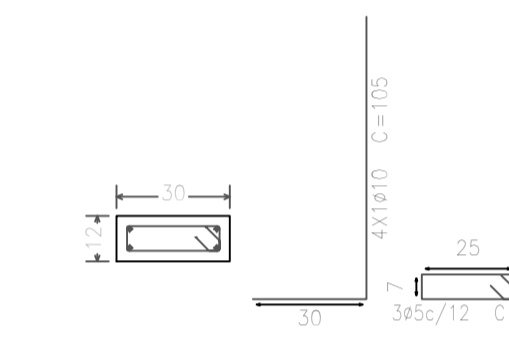
Estacas: ESTACA DIÂMETRO 25CM



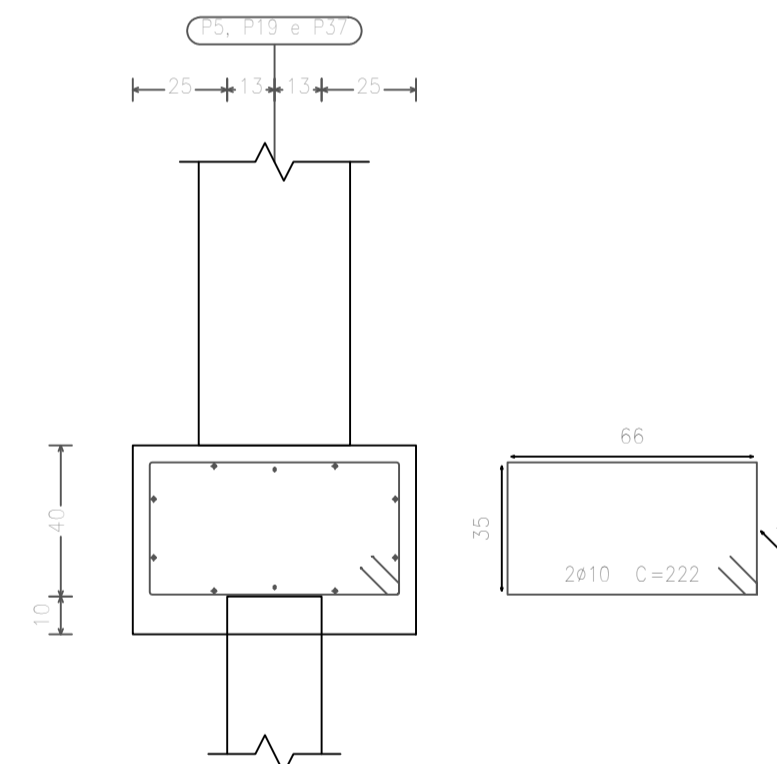
P2, P3, P4, P6, P10, P13, P17, P18, P20, P21, P22, P27, P30, P34, P35 e P36



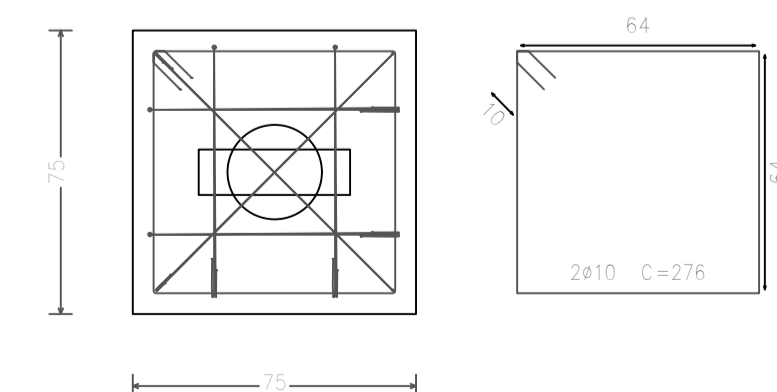
P2, P3, P4, P6, P10, P13, P17, P18, P20, P21, P22, P27, P30, P34, P35 e P36



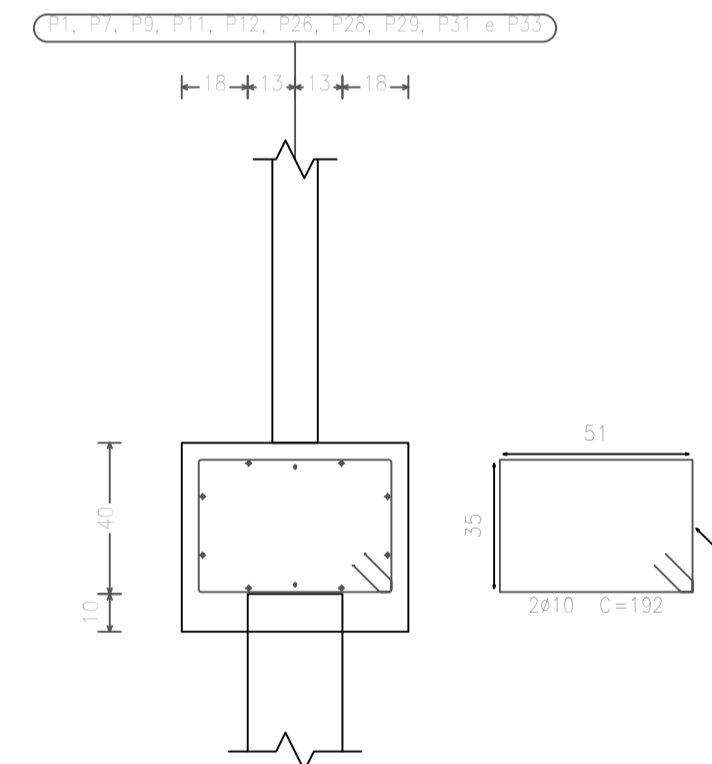
P5, P19 e P37



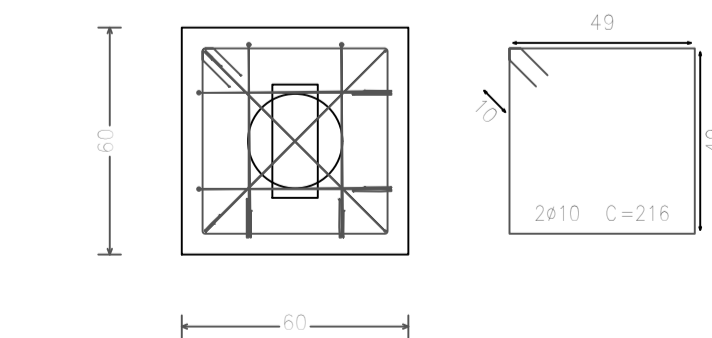
Estacas: ESTACA DIÂMETRO 25CM



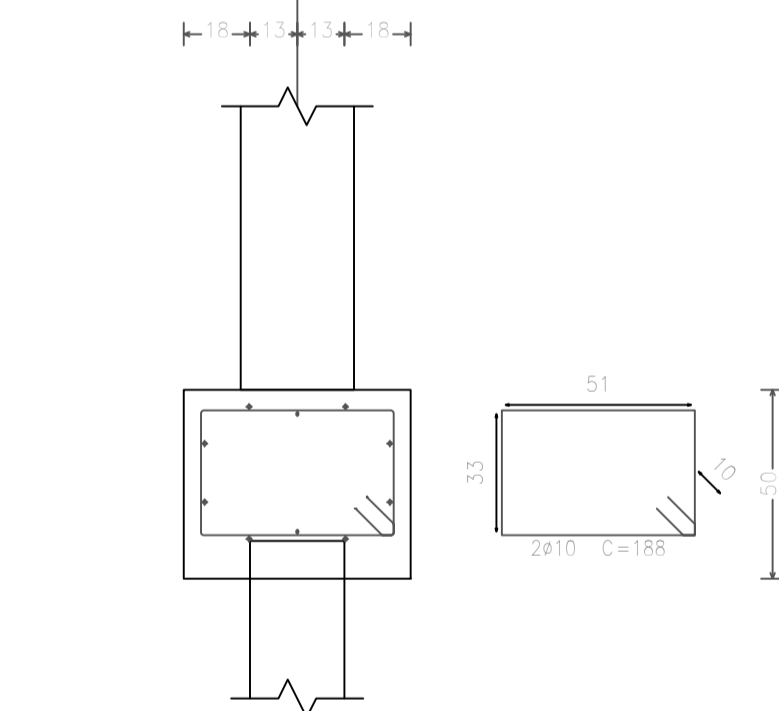
P1, P7, P9, P11, P12, P26, P28, P29, P31 e P33



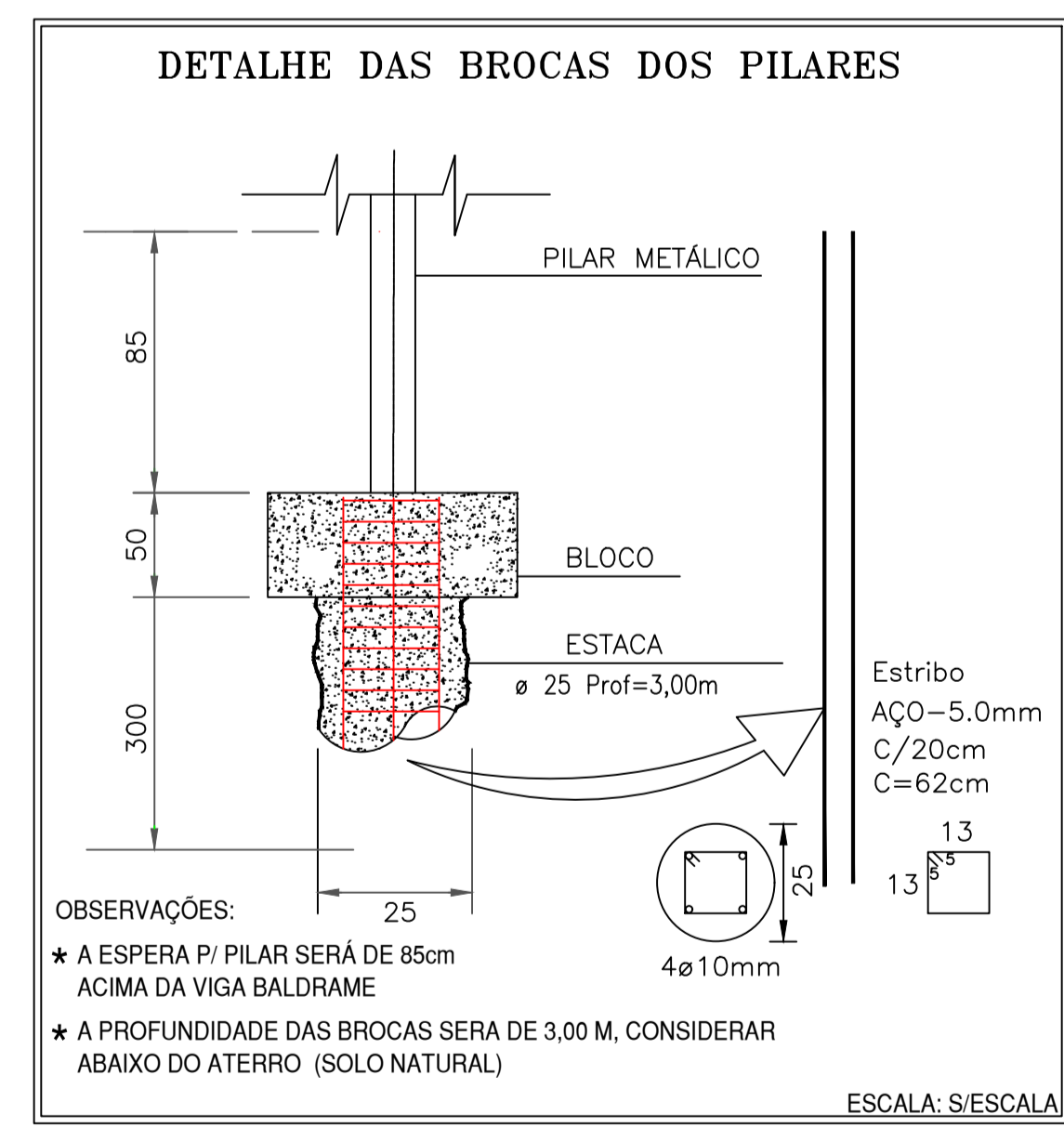
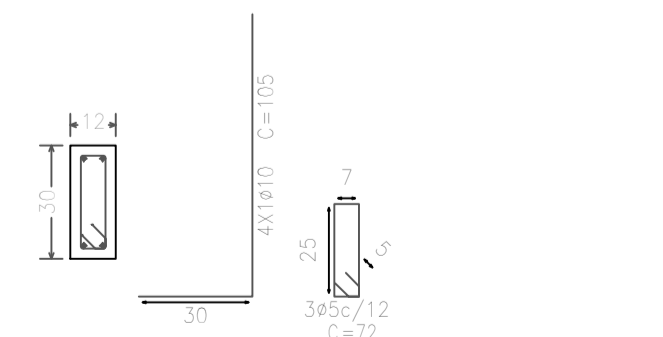
Estacas: ESTACA DIÂMETRO 25CM



P1, P7, P9, P11, P12, P26, P28, P29, P31 e P33



P1, P7, P9, P11, P12, P26, P28, P29, P31 e P33



Resumo Aço	Comp. total (m)	Peso (kg)	Total
NIVEL +0,10M			
Detalhamento fundação			
CA-50 ø10	604.5	373	373
CA-60 ø4.2	150.9	16	
ø5	81.7	13	29
Total			402

CONSOLIDANDO O FUTURO

Prefeitura Municipal de Anaurilândia - MS.

PROJETO ESTRUTURAL
 PROJETO ESTRUTURAL DO LAR DOS IDOSOS

CONTEUDO
 DORMITÓRIOS - FUNDAÇÃO

PROPRIETÁRIO
 MUNICÍPIO DE ANAURILÂNDIA - MS

LOCAL
 RUA NILO PEÇANHA - QUADRA "D" - LOTE ÁREA INSTITUCIONAL III DENOMINADA "LAR DOS IDOSOS VOVÓ MARIO PRETO"

CIDADE
 ANAURILÂNDIA - MS

BAIRRO
 JARDIM ESPERANÇA

ESCALA
 INDICADAS

DATA
 NOVEMBRO/2022

FOLHA
 3/7

ART.
 1320220142048

CEP
 79770-000

CNPJ
 03.575.727/0001-95

SITUAÇÃO S/ ESCALA

7170 STA. MARIA DE LURDES (JOÃO BATISTA DE GOODI)
 RUA "E"
 ÁREA NOTICIONAL E LAR DOS IDOSOS
 RUA WILSON GUARANI
 R. OLIVEIRA REDIVO
 RUA NILO PEÇANHA
 HOSPITAL S. COMPLEXO DE ERDUS

MUNICÍPIO DE ANAURILÂNDIA-MS
PREFEITO MUNICIPAL
 Edson Stefano Takazono

QUADRO DE ÁREAS

ÁREA DO TERRENO	3.667,34 M2
ÁREA A REFORMAR	254,47 M2
ÁREA A AMPLIAR	184,04 M2
ÁREA TOTAL	438,51 M2

AUTOR DO PROJETO RESP. TÉCNICO
 SECRETARIA MUNICIPAL DE OBRAS, DEFESA CIVIL, TRANSPORTES E PROJETOS
 Maycon Nagai
 Engenheiro Civil: CREA/MS - 35225

APROVAÇÃO