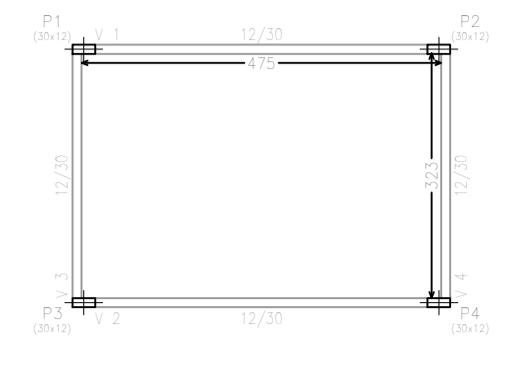
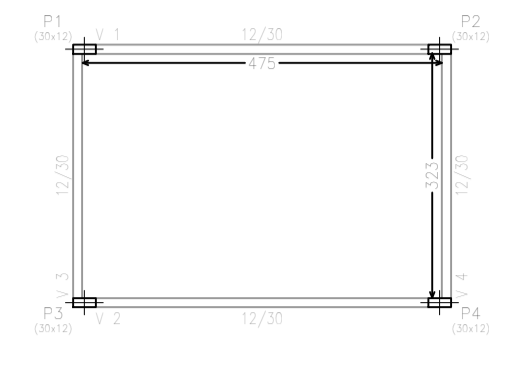




Fundação  
Detalhamento fundação  
Concreto: C25, em geral  
Escala: 1:100

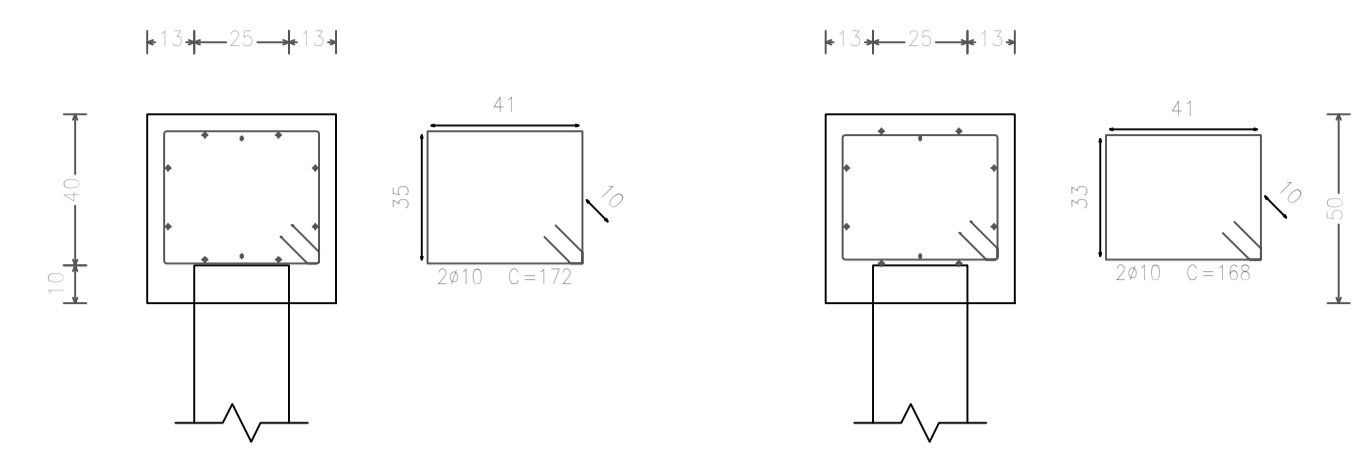


VIGAS NIVEL 0,10M  
Piso  
Escala: 1:100

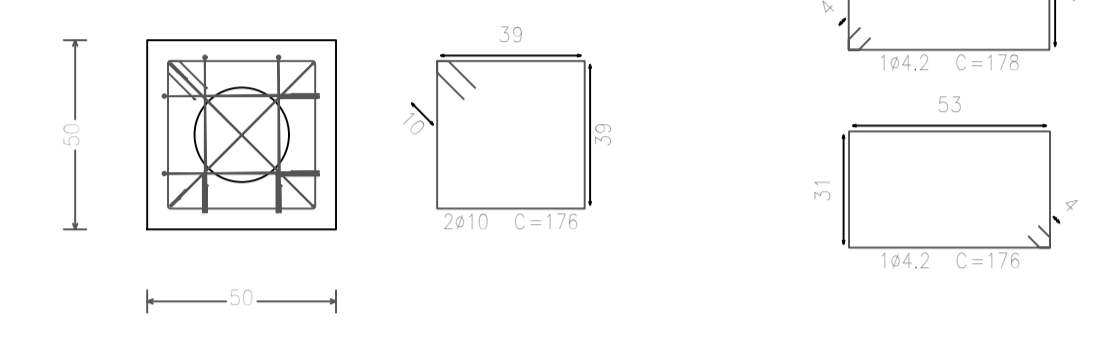


VIGAS NIVEL 3,00M  
Piso  
Escala: 1:100

P1, P2, P3 e P4

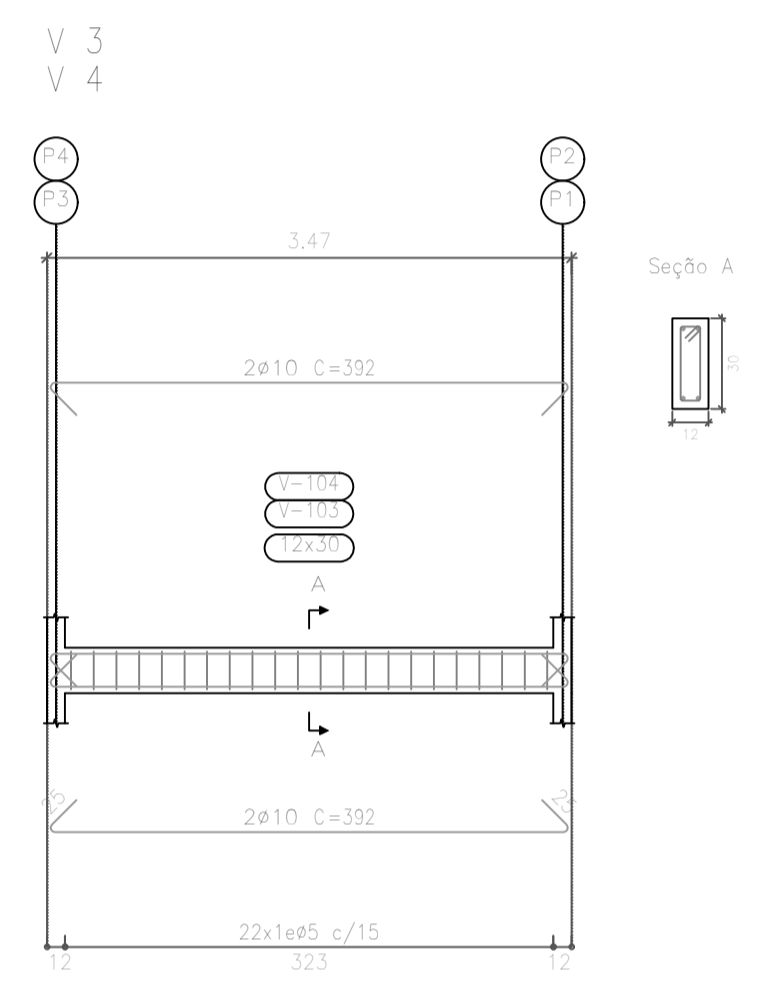
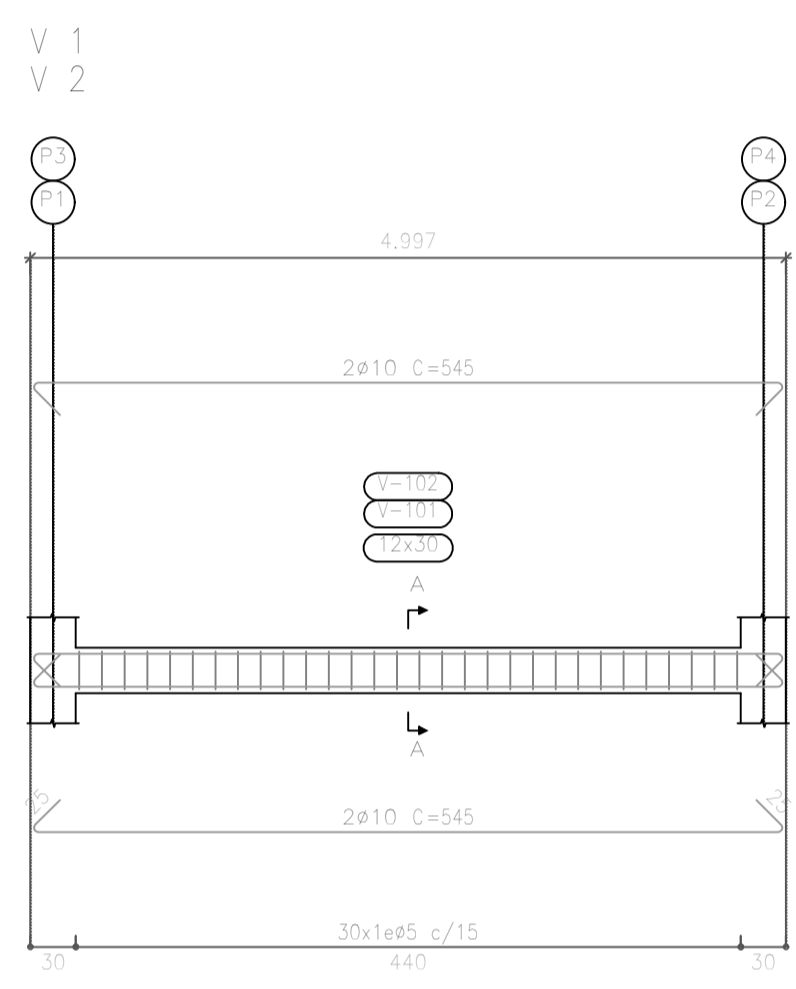
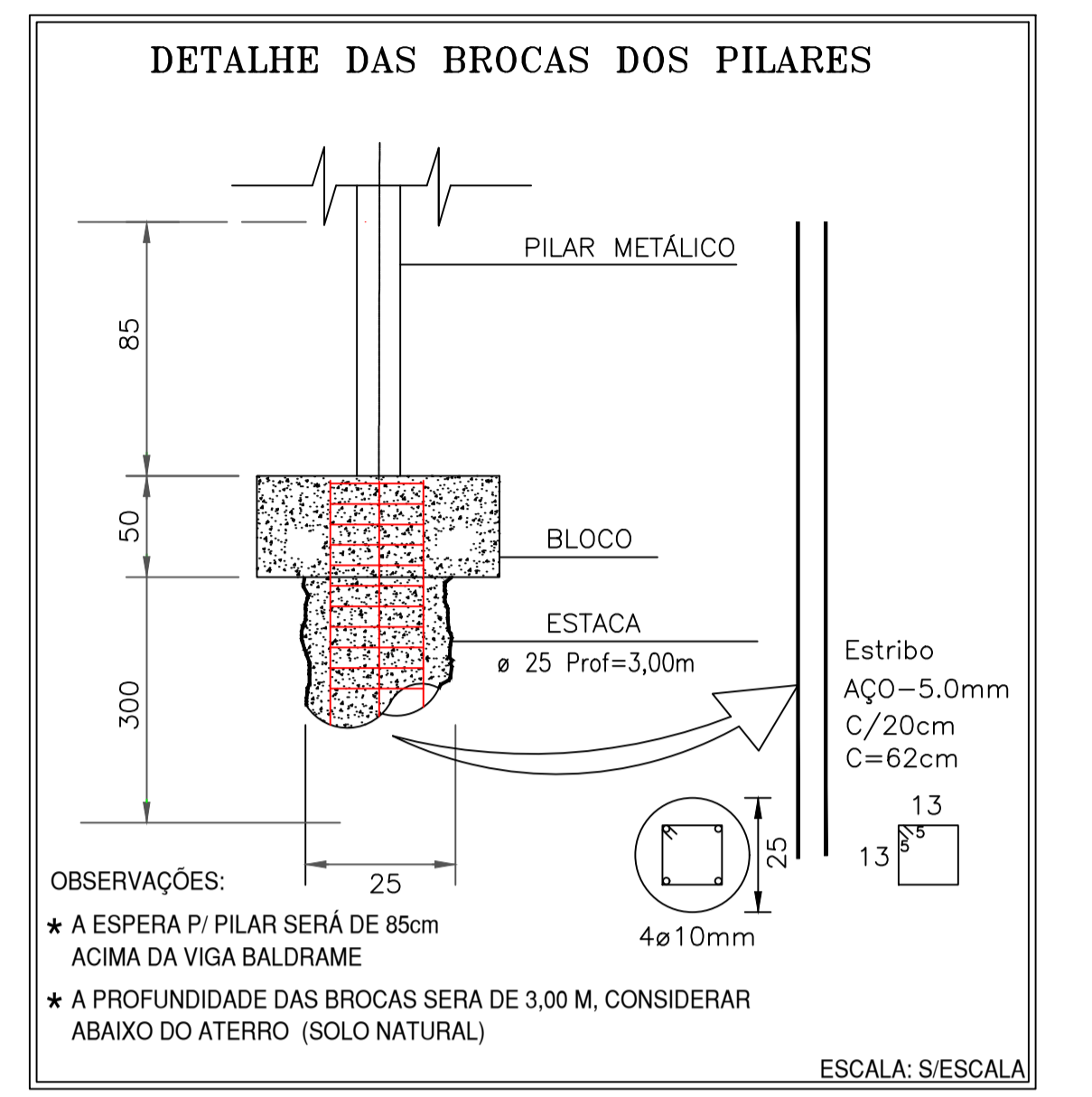


Estacas: ESTACA 25



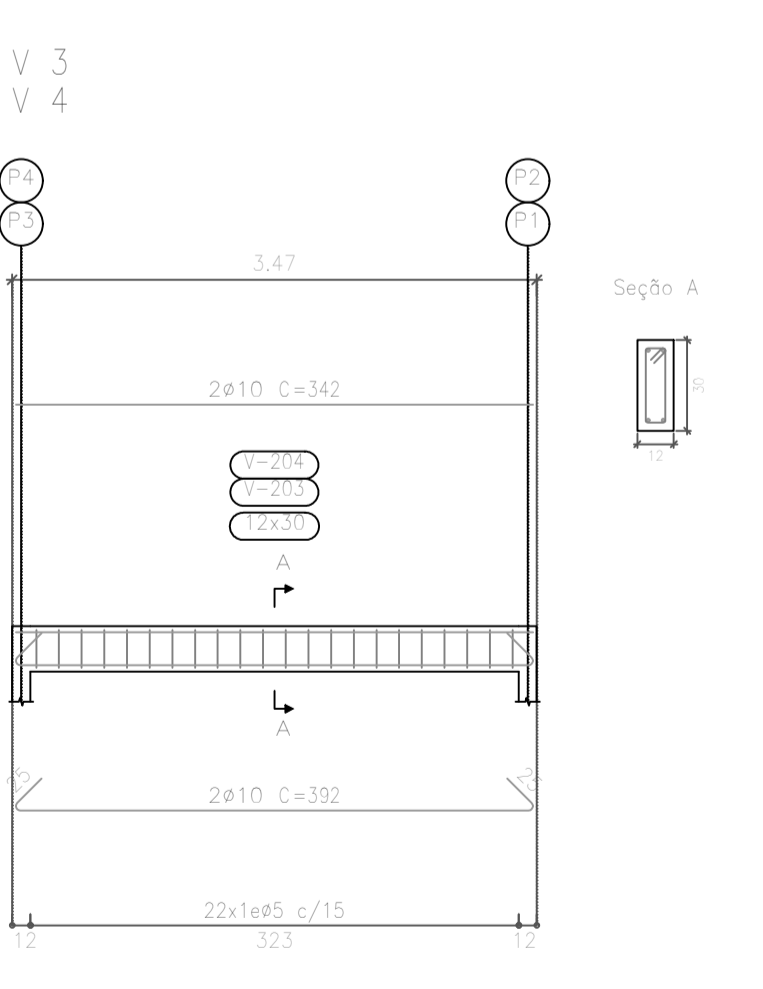
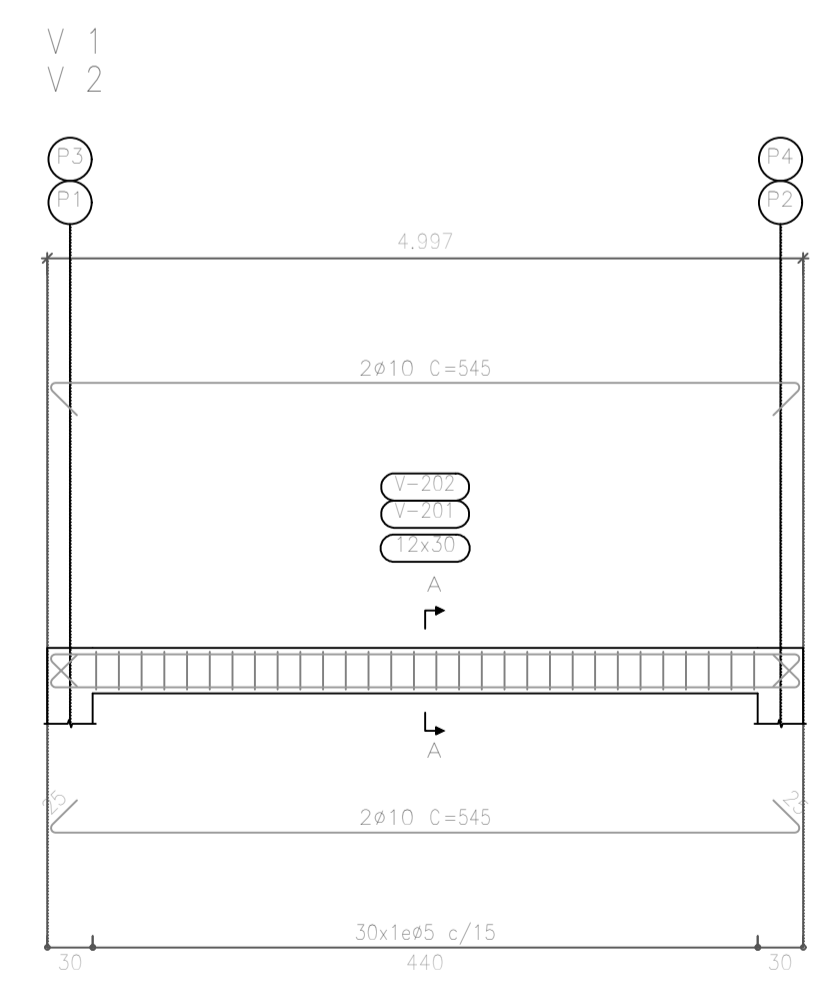
Resumo Aço Fundação	Comp. total (m)	Peso (kg)	Total
CA-50 ø10	41,3	25	25
CA-60 ø4,2	14,2	2	2
Total			27

DETALHAMENTO BLOCOS  
Escala: 1:20



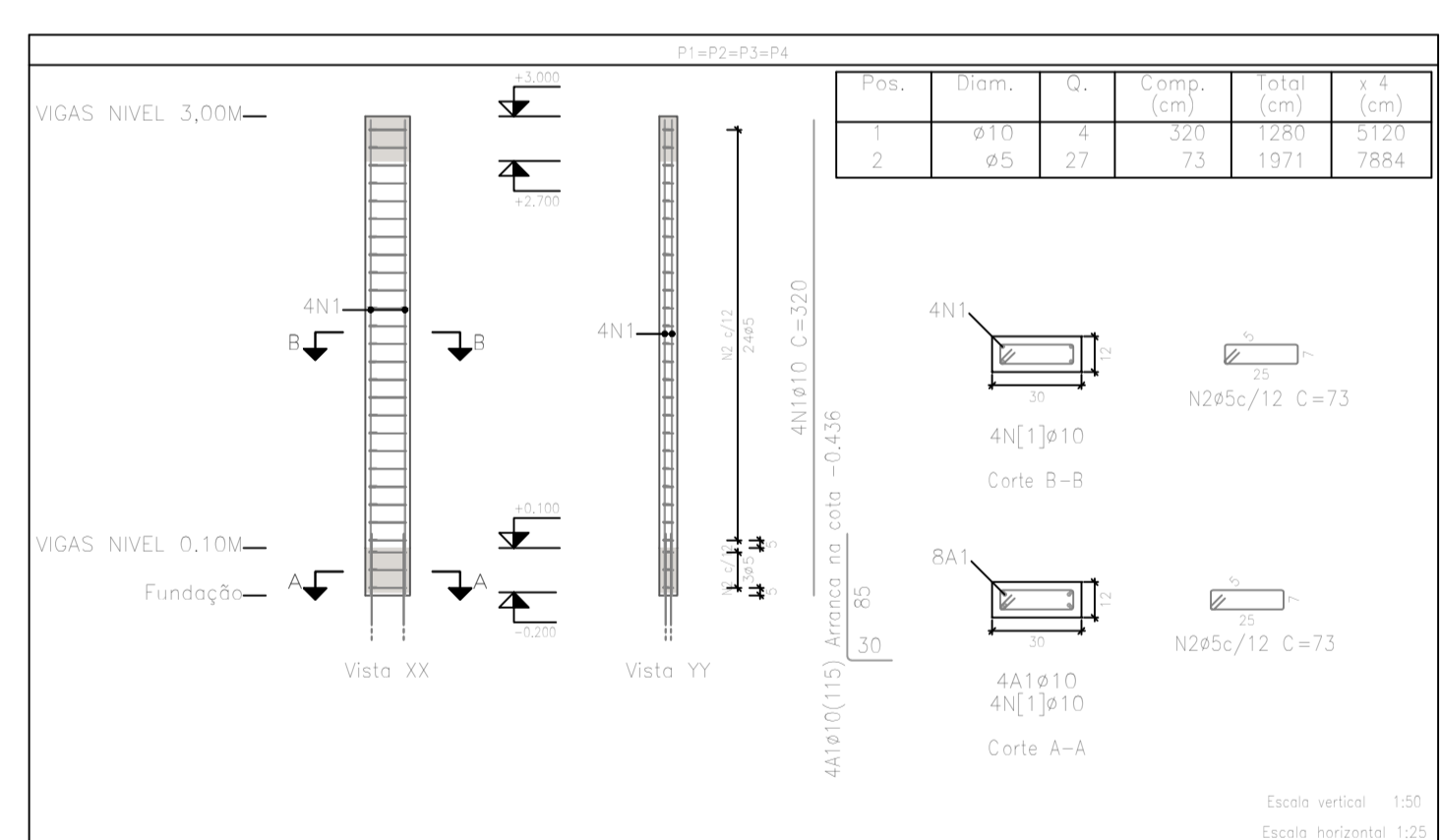
VIGAS NIVEL 0,10M  
Desenho de vigas  
Concreto: C25, em geral  
Aço das barras: CA-50 e CA-60  
Aço dos estribos: CA-50 e CA-60  
Escala vigas 1:50  
Escala seções 1:25  
Escala aberturas 1:50

Resumo Aço Desenho de vigas	Comp. total (m)	Peso (kg)	Total
CA-50 ø10	75,0	46	46
CA-60 ø5	74,9	12	12
Total			58



VIGAS NIVEL 3,00M  
Desenho de vigas  
Concreto: C25, em geral  
Aço das barras: CA-50 e CA-60  
Aço dos estribos: CA-50 e CA-60  
Escala vigas 1:50  
Escala seções 1:25  
Escala aberturas 1:50

Resumo Aço Desenho de vigas	Comp. total (m)	Peso (kg)	Total
CA-50 ø10	73,0	45	45
CA-60 ø5	74,9	12	12
Total			57



Resumo Aço Pilares	Comp. total (m)	Peso (kg)	Total
CA-50 ø10	51,2	32	32
CA-60 ø5	78,8	12	12
Total			44

## CONSOLIDANDO O FUTURO

### Prefeitura Municipal de Anaurilândia - MS.

**PROJETO ESTRUTURAL**  
 PROJETO ESTRUTURAL DO LAR DOS IDOSOS

**DATA**  
 NOVEMBRO/2022

**CONTEUDO**  
 LAVANDERIA - PILARES, VIGAS E FUNDAÇÃO

**FOLHA**  
 1/7

**ART.**  
 1320220142048

**PROPRIETÁRIO**  
 MUNICÍPIO DE ANAURILÂNDIA - MS

**CEP**  
 79770-000

**CNPJ**  
 03.575.727/0001-95

**LOCAL**  
 RUA NILO PEÇANHA - QUADRA "D" - LOTE ÁREA INSTITUCIONAL III DENOMINADA "LAR DOS IDOSOS VOVÓ MARIO PRETO"

**CIDADE**  
 ANAURILÂNDIA - MS

**BAIRRO**  
 JARDIM ESPERANÇA

**ESCALA**  
 INDICADAS

---

**SITUAÇÃO** SE ESCALA

**MUNICÍPIO DE ANAURILÂNDIA-MS**  
**PREFEITO MUNICIPAL**  
 Edson Stefano Takazono

---

**QUADRO DE ÁREAS**

ÁREA DO TERRENO	3.667,34 M2
ÁREA A REFORMAR	254,47 M2
ÁREA A AMPLIAR	184,04 M2
<b>ÁREA TOTAL</b>	<b>438,51 M2</b>

**AUTOR DO PROJETO RESP. TÉCNICO**  
 SECRETARIA MUNICIPAL DE OBRAS  
 DEFESA CIVIL, TRANSPORTES E PROJETOS  
 Maycon Nagai  
 Engenheiro Civil: CREA/MS - 35225

---

**APROVAÇÃO**