

DIAGRAMA UNIFILAR

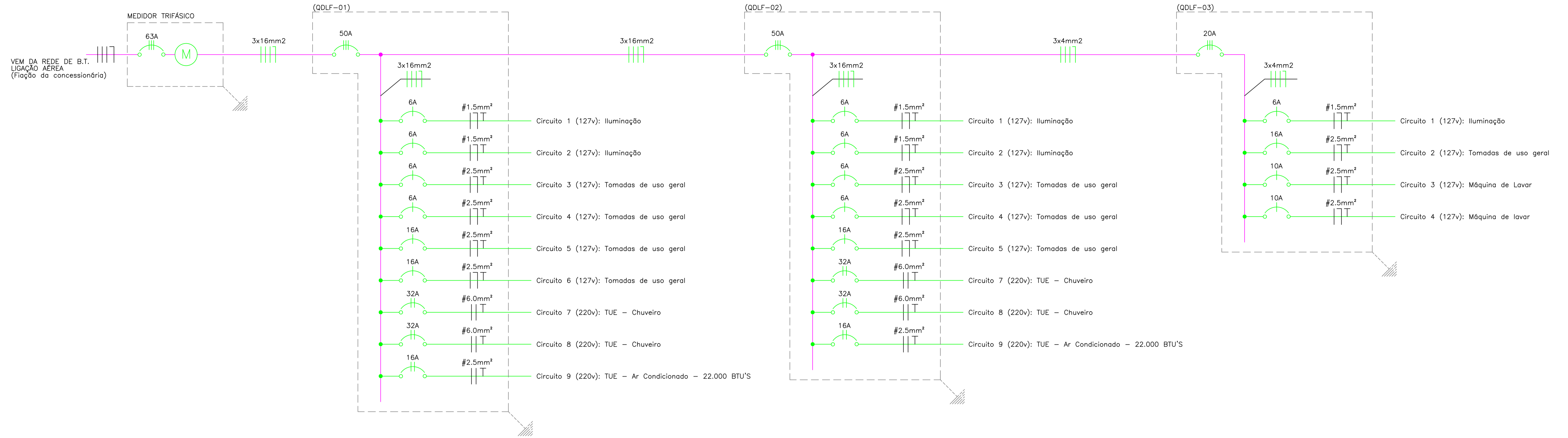
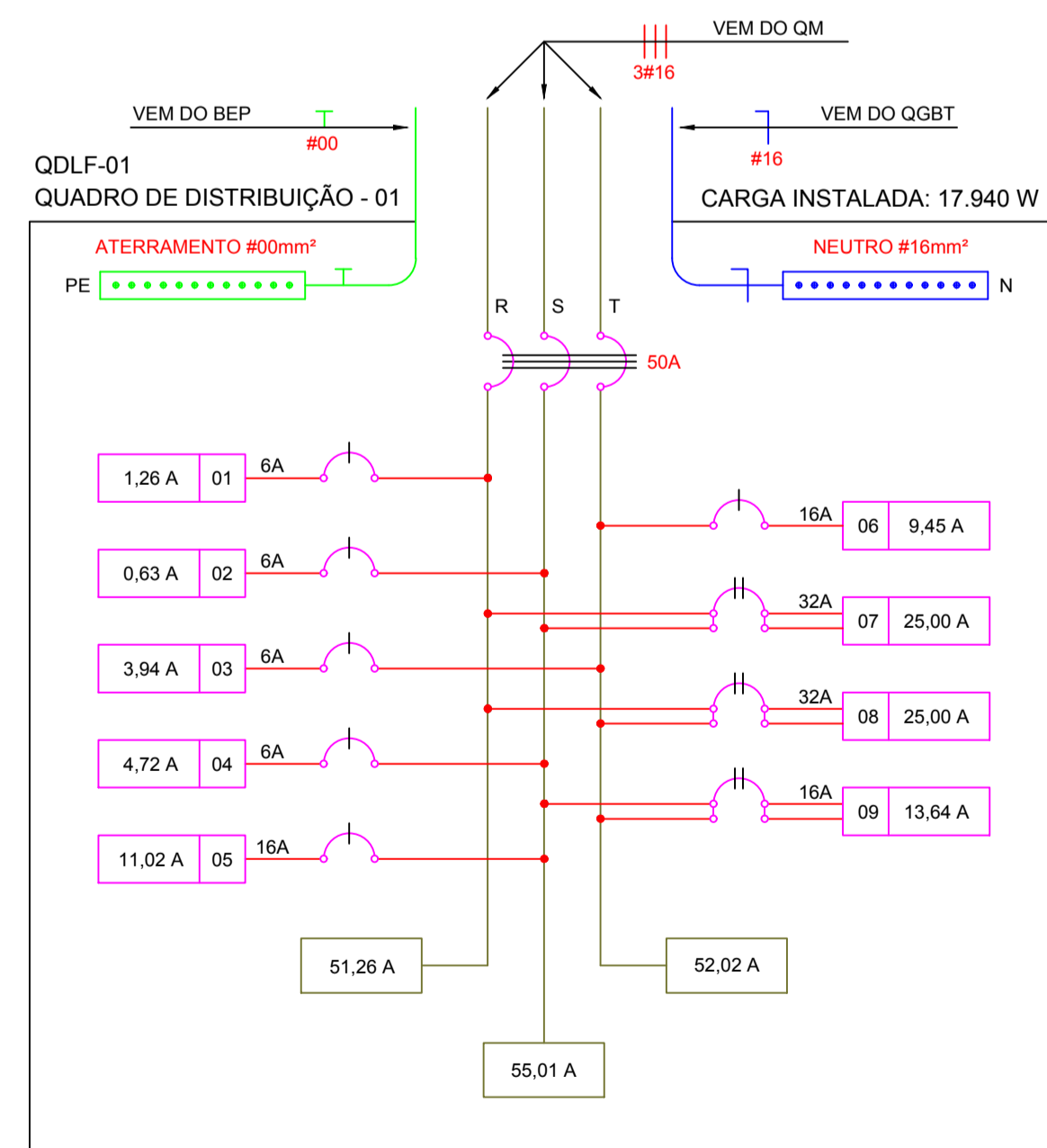
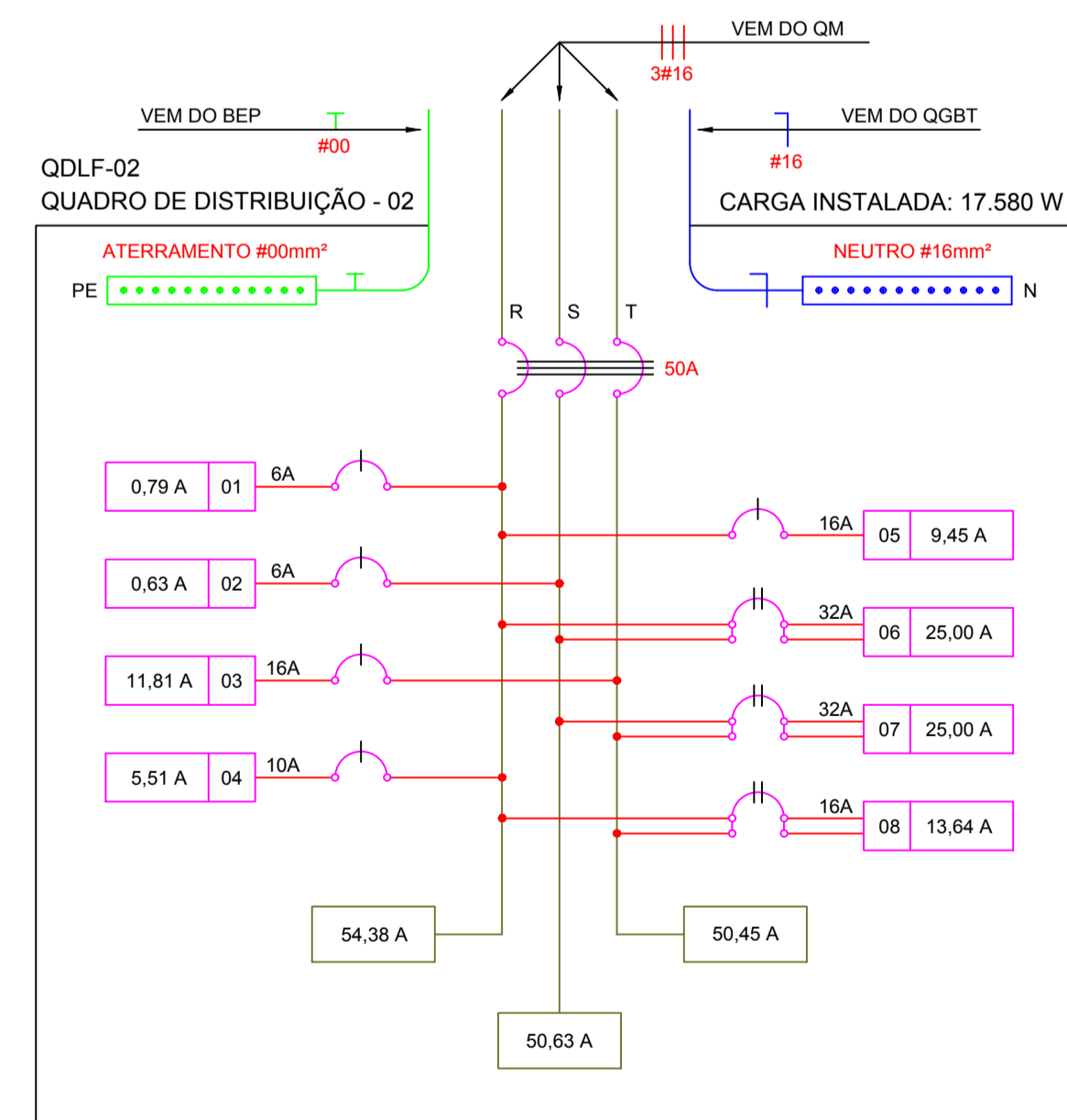


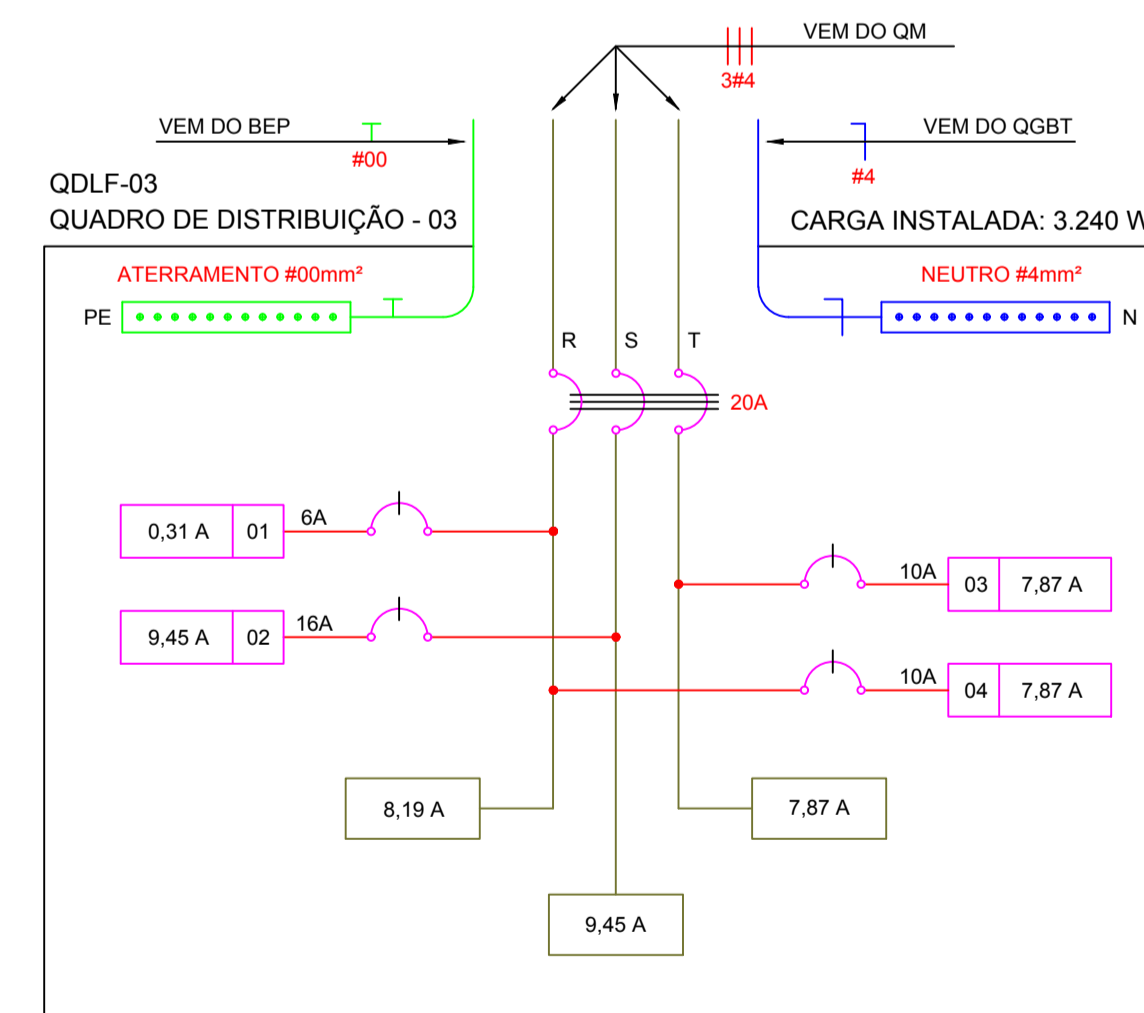
DIAGRAMA UNIFILAR
ESCALA: 1/75



1 DIAGRAMA MULTIFILAR - QDLF-01
ESCALA: 1/50



2 DIAGRAMA MULTIFILAR - QDLF-02
ESCALA: 1/50



3 DIAGRAMA MULTIFILAR - QDLF-03
ESCALA: 1/50



CONSOLIDANDO O FUTURO

Prefeitura Municipal de Anaurilândia - MS.

PROJETO REFORMA E AMPLIAÇÃO - (ELÉTRICO), FOLHA 2-3 TRT: 2202274527

DATA Novembro de 2022 ESCALA Indicada CNPJ: 03.575.727/0001-95

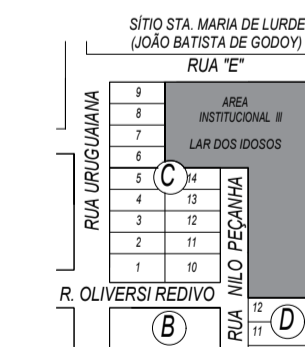
PROPRIETÁRIO Município de Anaurilândia-MS BAIRRO Jardim Esperança CEP: 79770-000

LOCAL DA OBRA Rua: Nilo Peçanha - Quadra "D" - Lote Área Institucional III

CIDADE Anaurilândia - MS

Projetista/Glauco Ricci Lopes

SITUAÇÃO S/ ESCALA



MUNICÍPIO DE ANAURILÂNDIA-MS
PREFEITO MUNICIPAL
Edson Stefano Takazono

CARGA INSTALADA

Carga Total.....38,26 KVA

SECRETARIA MUNICIPAL DE OBRAS,
DEFESA CIVIL, TRANSPORTE E PROJETOS.
Glauco Ricci Lopes
Técnico em Eletrotécnica
CFT BR 21679718851

APROVAÇÃO