

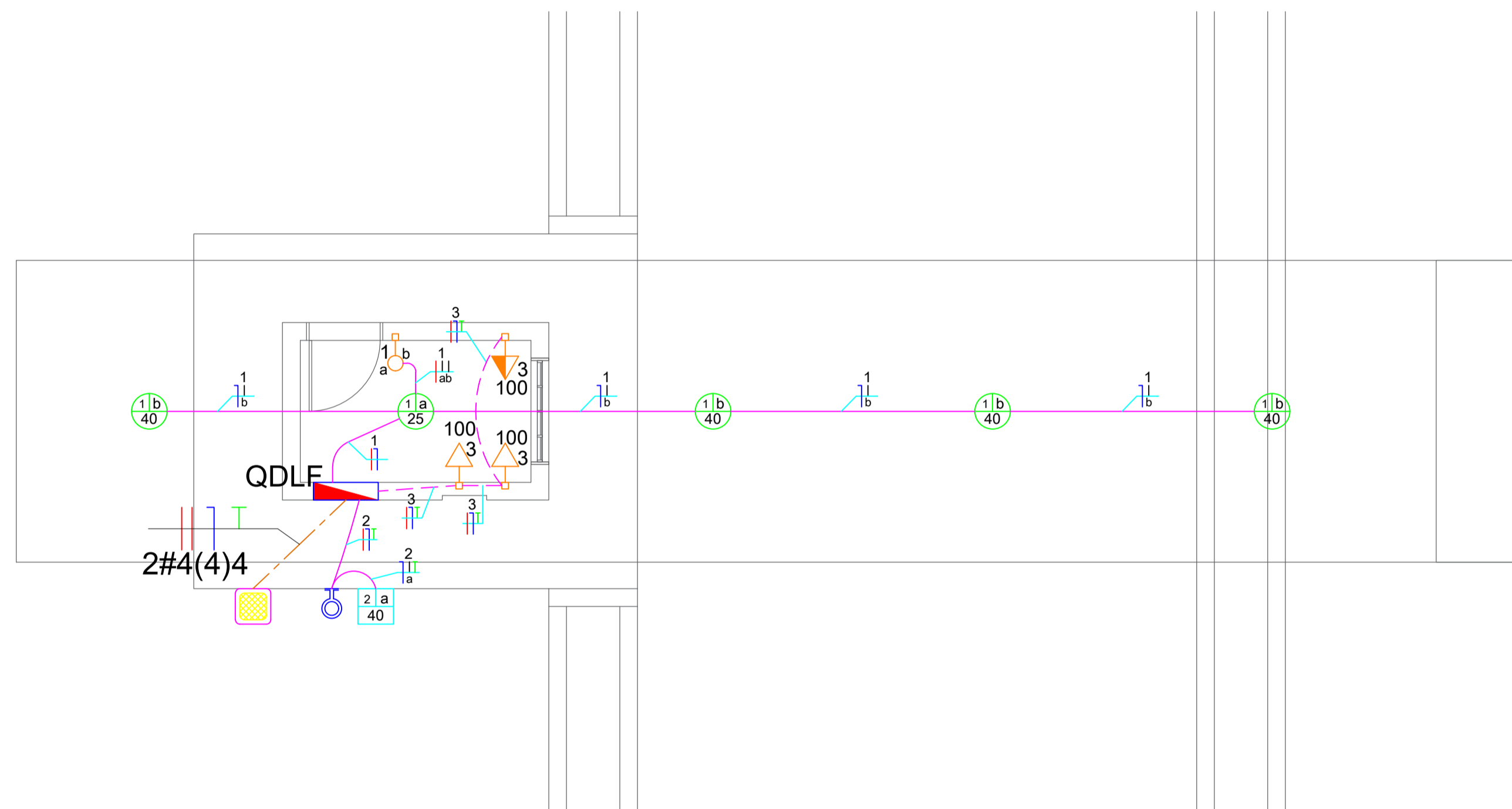
QUADRO DE DISTRIBUIÇÃO DE LUZ E FORÇA / QDLF																			
Hospital / Portal e Guarita																			
Circuito	Itens	Potência (VA)	Fator de Potência	Potência (W)	CORRENTE (A) NOS BARRAMENTOS		TENSÃO (V)	CORRENTE NOMINAL (A)	FATOR DE AGRUPAMENTO	FATOR DE TEMPERATURA	Fase (mm <sup>2</sup> )	Neutro (mm <sup>2</sup> )	Proteção (mm <sup>2</sup> )	CORREN. NOMINAL CONDUTOR	CORRENTE REAL	DISJUNTOR (A)	QUEDA DE TENSÃO		
					R	S											V/A.KM	DISTÂNCIA (M)	QUEDA %
01	Iluminação	185	0,70	130	1,46		127	1,46	0,80	0,94	1 x 1,5	1 x 1,5	1 x 2,5	17,5	13,2	10	23,3	12,40	0,33
02	Refletor	40	0,70	28	0,31		127	0,31	1,00	0,94	1 x 1,5	1 x 1,5	1 x 1,5	17,5	16,5	10	23,3	4,55	0,03
03	Tomadas de Uso Geral	300	0,80	240		2,36	127	2,36	0,80	0,94	1 x 2,5	1 x 2,5	1 x 2,5	24,0	18,0	10	14,3	8,16	0,22
<b>TOTAL</b>		<b>525</b>	<b>0,76</b>	<b>398</b>	<b>1,77</b>	<b>2,36</b>	<b>220</b>	<b>2,39</b>	<b>1,00</b>	<b>0,84</b>	<b>2 x 4,0</b>	<b>1 x 4,0</b>	<b>1 x 4,0</b>	<b>32,0</b>	<b>26,9</b>	<b>16</b>	<b>8,96</b>	<b>9,51</b>	<b>0,09</b>

Demanda Instalada / QDLF				
Aparelhos	Quant.	Potência (W)	FD	Potência Total
Iluminação	5	130	0,86	111
Refletor	1	28	0,86	24
Tomadas de Uso Geral	3	240	0,86	206
<b>Total Potência</b>				
206		0,76		<b>0,27 KVA</b>
Corrente / QDLF				
<b>V</b>	<b>Corrente de Demanda QD-1</b>			
220	<b>1,24 A</b>			

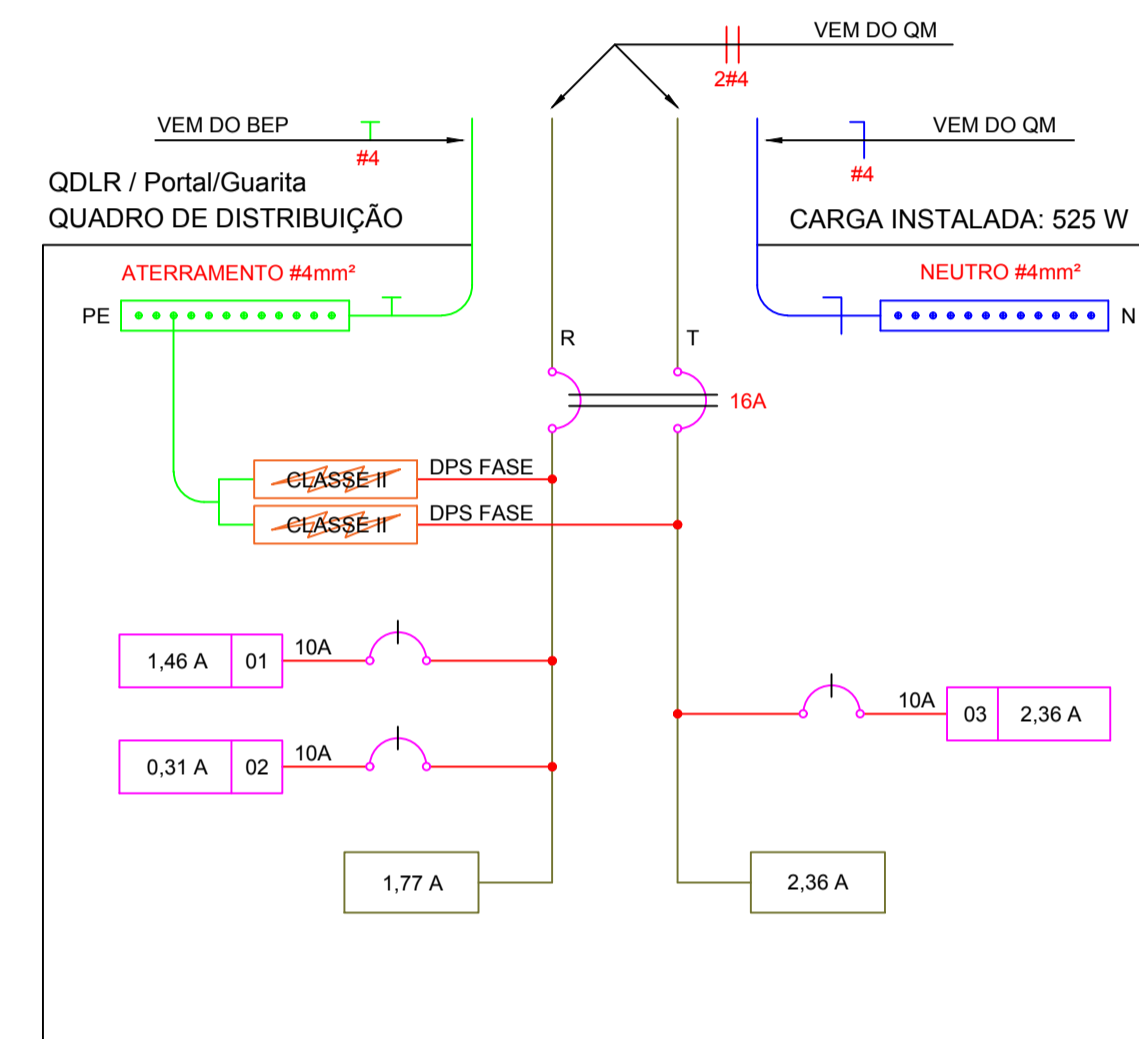
**NOTAS**

- 01 - OS ELETRODUTOS NÃO COTADOS SÃO DE Ø25mm<sup>2</sup>.
- 02 - BALANCEAMENTO DE FASES VERIFICAR NO QUADRO DE CARGA OU DIAGRAMA MULTIFILAR.

LEGENDA	
	Eletroduto de PVC flexível embutido na parede Ø25mm <sup>2</sup> .
	Eletroduto de PVC flexível Ø25mm <sup>2</sup> .
	Eletroduto de PVC rígido embutido no piso Ø25mm <sup>2</sup> .
	Cabo de cobre nú Ø50mm <sup>2</sup> .
	Quadro de distribuição de Luz QDL.
	Quadro de Medição QM.
	Poste para jardim com lâmpada de 60w .
	Coixa de passagem 40x40x40cm de alvenaria no piso.
	Fase, Neutro e Terra
	Relé fotoeletrônico
	Contator tripolar
	Haste de cobre para aterramento 5/8" x 2,40 metros.



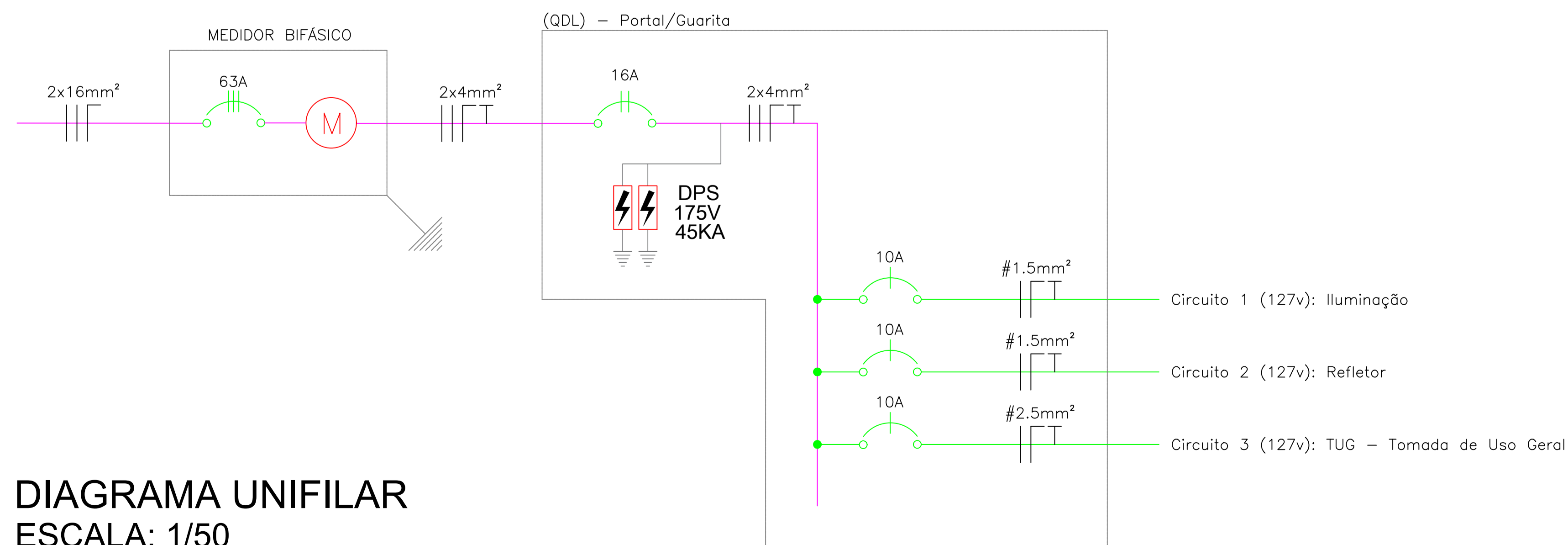
**PLANTA BAIXA ELÉTRICA PORTAL/GUARITA**  
ESCALA: 1/50



**A DIAGRAMA MULTIFILAR - QDLF**  
ESCALA: 1/50

**DIAGRAMA UNIFILAR**

DEMANDA DA REDE DE B.T.  
LIGAÇÃO AÉREA  
(Fiação da concessionária)



**DIAGRAMA UNIFILAR**  
ESCALA: 1/50

**CONSOLIDANDO E FUTURO**

**Prefeitura Municipal de Anaurilândia - MS.**

PROJETO ELÉTRICO - (PLANTA BAIXA, QUADRO CARGA E DEMANDA, DIAGRAMA UNIFILAR, ILUMINAÇÃO PORTAL/GUARITA, LOCALIZAÇÃO E LEGENDA).

DATA: Agosto de 2022 | ESCALA: Indicada | FOLHA: 13-14 | RRT: 2201800076

PROPRIETÁRIO: Município de Anaurilândia-MS | CNPJ: 03.575.727/0001-95

LOCAL DA OBRA: Hospital Sagrado Coração de Jesus | BAIRRO: Jardim Esperança

CIDADE: Anaurilândia - MS | CEP: 79770-000 | Projetista: Glauco Ricci Lopes

**SITUAÇÃO S/ ESCALA**

**MUNICÍPIO DE ANAURILÂNDIA-MS**  
PREFEITO MUNICIPAL: Edson Stefano Takazono

**CARGA**

Carga QGBT + QDL.....114,08 Kva  
Carga QDLF.....0,27 Kva  
Total Carga Instalada... 114,35 Kva

**SECRETARIA MUNICIPAL DE OBRAS, DEFESA CIVIL, TRANSPORTE E PROJETOS.**  
Glauco Ricci Lopes  
Técnico em Eletrotécnica  
CFT BR 21679718851

**APROVAÇÃO**