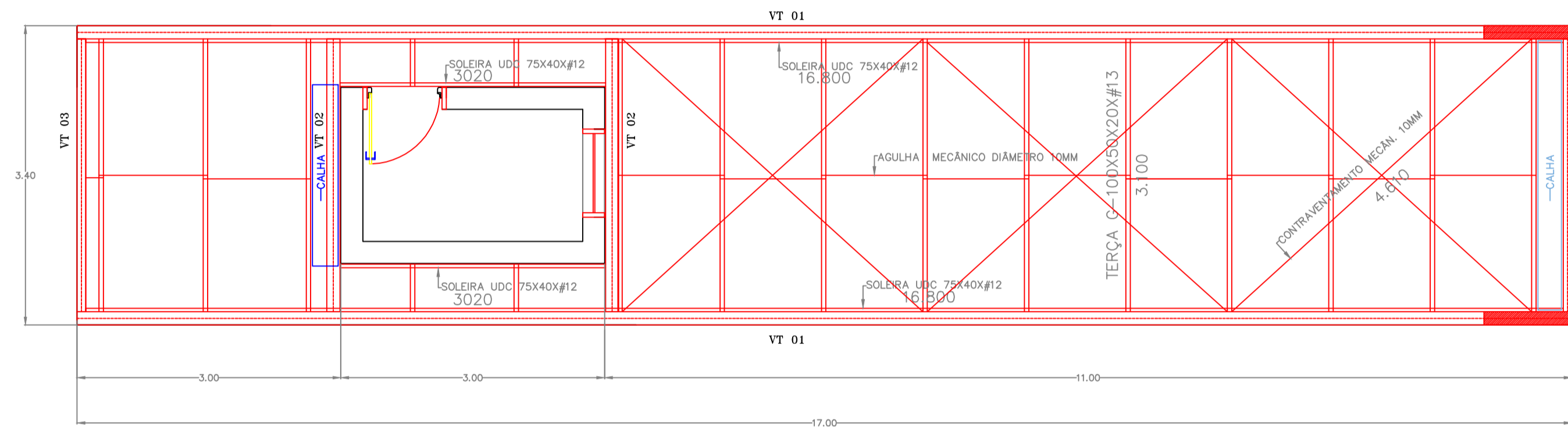
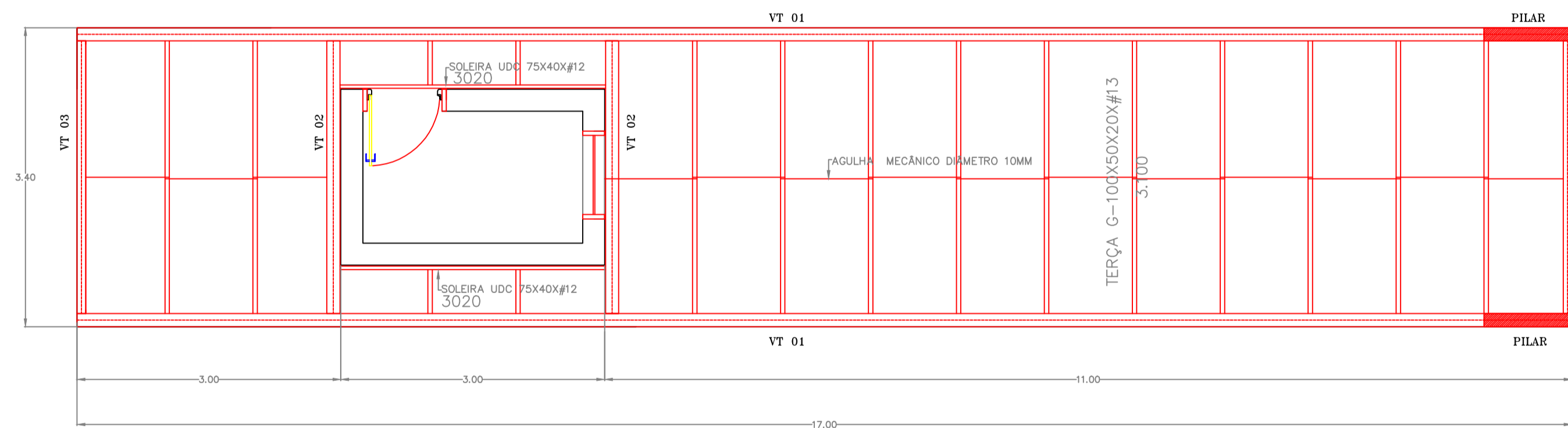


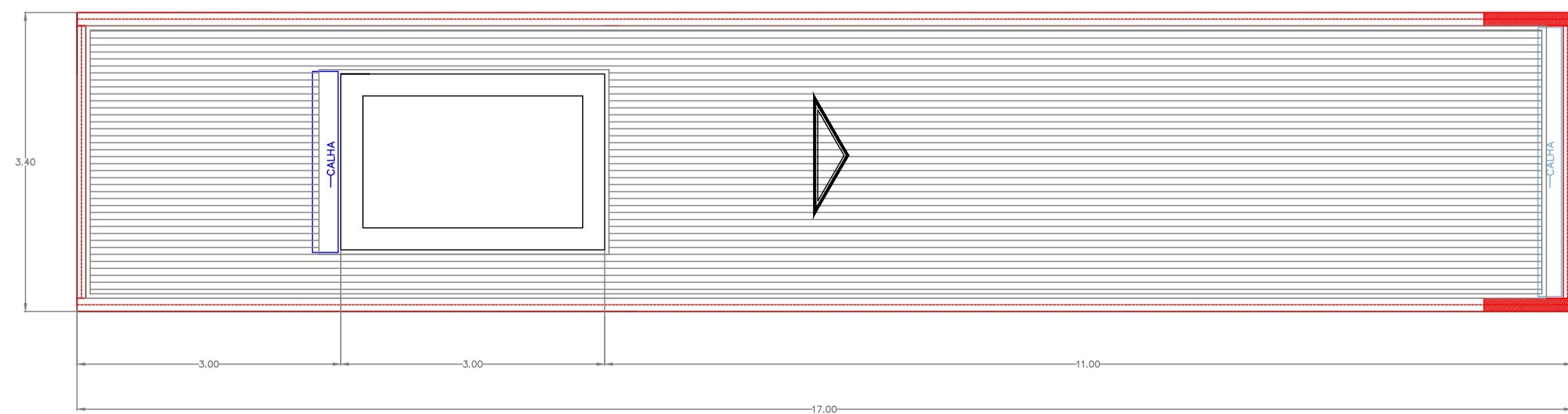
ELEVAÇÃO TRANSVERSAL



PLANTA BAIXA - ENTERÇAMENTO DA COBERTURA



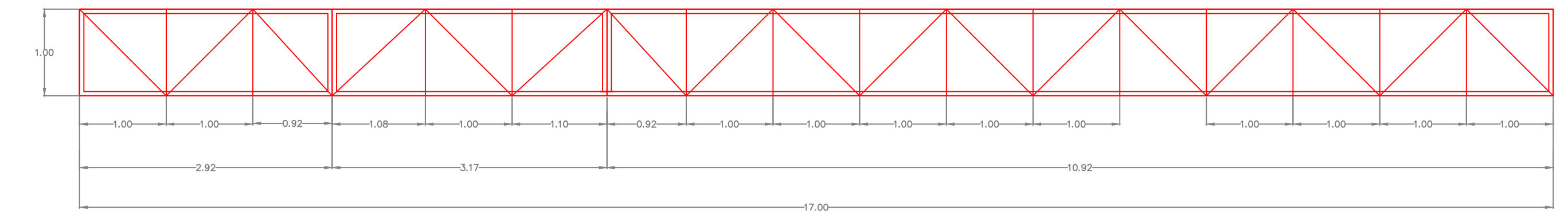
PLANTA BAIXA - ENTERÇAMENTO DO FORRO



PLANTA BAIXA - COBERTURA

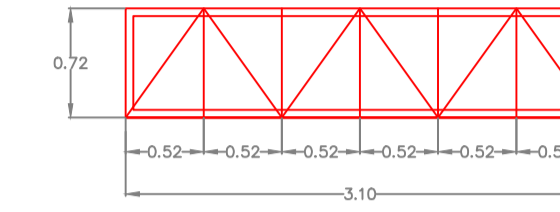
ESTRUTURA METÁLICA - PÓRTICO

ESCALA 1/50



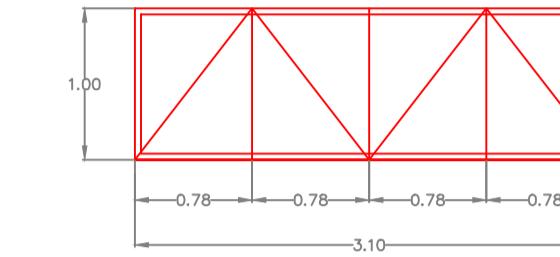
VT 01 - 02X

BANZOS UDC 150X50X#11 (3,04mm)
MONTANTES E DIAGONAIS L-2"X1/8"



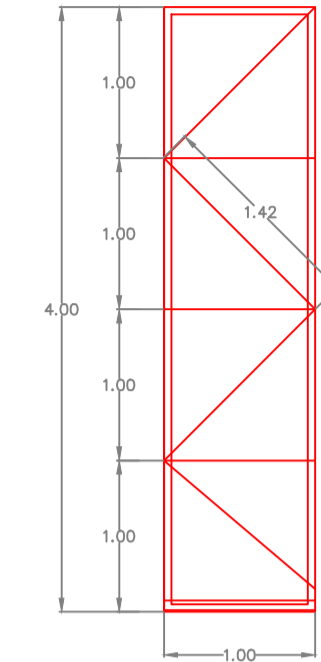
VT 02 - 02X

BANZOS UDC 150X50X#4,75
MONTANTES E DIAGONAIS L-2"X3/16"



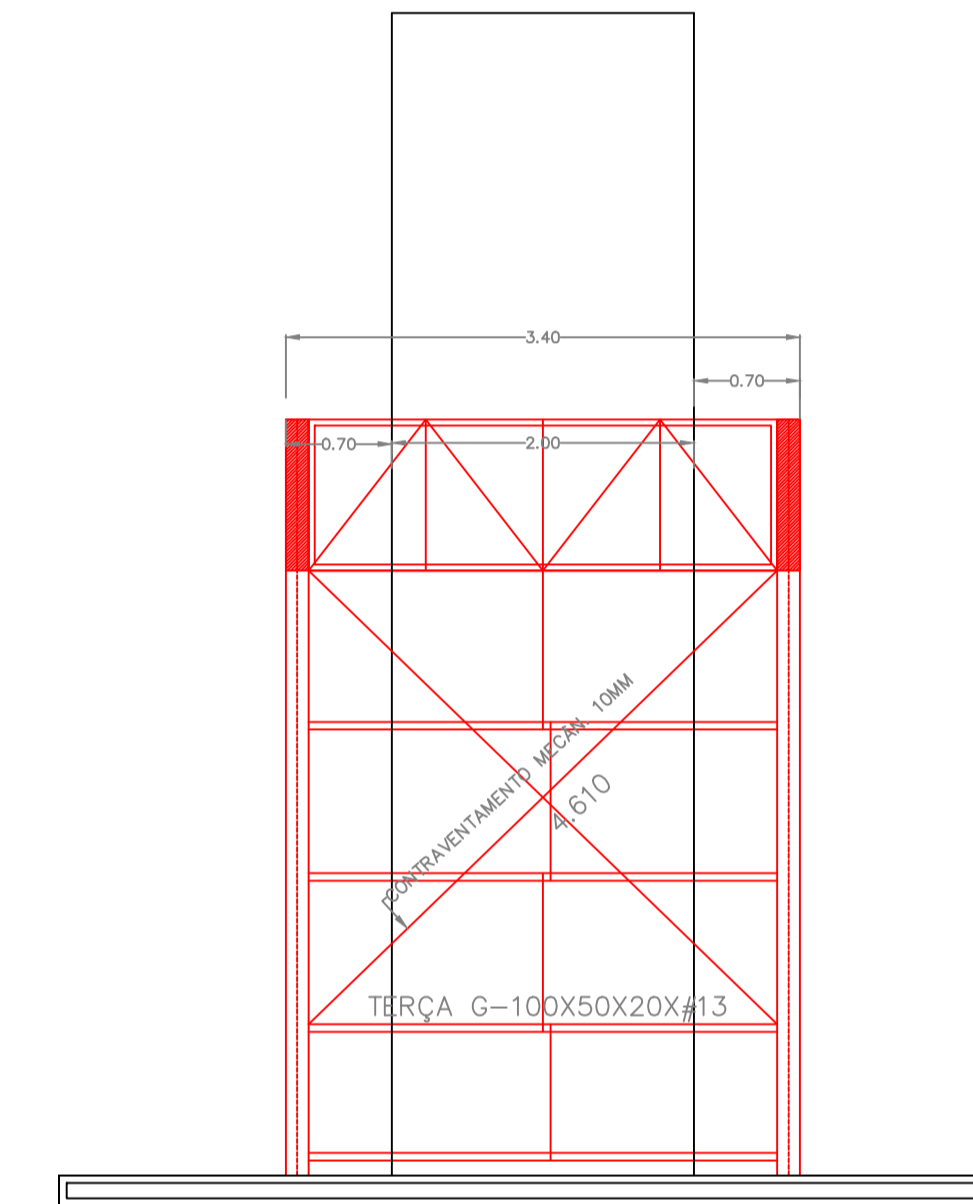
VT 03 - 02X

BANZOS UDC 100X40X#11
MONTANTES E DIAGONAIS L-1.1/2"X1/8"



PILAR - 02X

BANZOS UDC 150X50X#11 (3,04mm)
MONTANTES E DIAGONAIS L-2"X1/8"



ELEVAÇÃO LONGITUDINAL

LISTA DE TELHAS				
TELHAS DA COBERTURA				
Item	Quantidade	Descrição	Compr. Unitário	Compr. Total
01	04	TELHA DE AÇO GALVANIZADO TR-25/1020 - E=0,5mm	11,000	44,000
02	02	TELHA DE AÇO GALVANIZADO TR-25/1020 - E=0,5mm	4,000	16,000
03	04	TELHA DE AÇO GALVANIZADO TR-25/1020 - E=0,5mm	3,000	12,000
Total				72,00m2
FIXAÇÕES				
Item	Quantidade	Descrição	Compr. Unitário	Compr. Total
01	250	PARAFUSO AUTO BROCANTE TIPO PB12-14X2" P/COBERTURA		
02	250	PARAFUSO AUTO BROCANTE TIPO PB12-14X3/4" P/RUFOS		
CALHAS E RUFOS				
Item	Quantidade	Descrição	Compr. Unitário	Compr. Total
01	41,00	RUFOS DE CHAPA DOBRADA GALVANIZADA, CORTE 60CM #26		41,00ml
01	6,00	CALHA DE CHAPA DOBRADA GALVANIZADA, CORTE 60CM #26		19,20ml
REVESTIMENTO EM ALUMÍNIO COMPOSTO				
Item	Quantidade	Descrição	Compr. Unitário	Compr. Total
01	140,00	REVESTIMENTO EM ALUMÍNIO COMPOSTO		140,00m2

RESUMO DE MATERIAIS					
Item	Quant.	Descrição	Comp. Unit.	Peso Unit.	Peso Total
VT 01 (02 UNIDADES)					
01	14	PERFIL DOBRADO SIMPLES UDC 150X50X#11 (3,04mm)	6,000	36,000	504,000
02	26	CANTONEIRA LAMINADA L-2"X1/8"	6,000	14,760	383,760
Sub total					887,760
VT 02 (02 UNIDADES)					
01	03	PERFIL DOBRADO SIMPLES UDC 150X50X#4,75	6,000	57,000	342,000
02	07	CANTONEIRA LAMINADA L-2"X1/16"	6,000	21,780	130,680
03	04	CHAPA 760X200X10MM (CHAPA DE ESPERA)		12,160	12,160
04	01	BARRA REDONDA SAE 1010/1020 DIAM. 22MM (CHUMBADORES)	6,000	18,300	18,300
Sub total					503,140
VT 03 (02 UNIDADES)					
01	03	PERFIL DOBRADO SIMPLES UDC 100X40X#11 (3,04mm)	6,000	25,920	155,520
02	06	CANTONEIRA LAMINADA L-1.1/2"X1/8"	6,000	10,980	65,880
Sub total					221,400
PILAR (02 UNIDADES)					
01	04	PERFIL DOBRADO SIMPLES UDC 150X50X#11 (3,04mm)	6,000	36,000	144,000
02	06	CANTONEIRA LAMINADA L-2"X1/8"	6,000	14,760	88,560
03	01	CANTONEIRA LAMINADA L-3"X3/8"	6,000	64,500	64,500
01	02	PERFIL LAMINADO REDONDO D=1/2" (12,5mm)	6,000	6,000	12,000
01	01	PERFIL LAMINADO REDONDO D=1" (25mm)	6,000	24,400	24,200
Sub total					333,260
ENTERÇAMENTO DA COBERTURA					
01	08	PERFIL DOBRADO ENRRIG. UDC 100X50X20#13 (2,25mm)	6,000	25,920	207,360
02	07	PERFIL DOBRADO SIMPLES UDC 75X40X20#12 (2,65mm)	6,000	19,716	138,012
03	08	PERFIL LAMINADO REDONDO D=3/8 (10mm)	6,000	3,600	28,800
04	01	CANTONEIRA LAMINADA L-2"X1/16"	6,000	21,780	21,780
Sub total					395,952
ENTERÇAMENTO DO FORRO					
01	07	PERFIL DOBRADO ENRRIG. UDC 100X50X20#13 (2,25mm)	6,000	25,920	181,440
02	02	PERFIL DOBRADO SIMPLES UDC 75X40X20#12 (2,65mm)	6,000	19,716	39,432
03	03	PERFIL LAMINADO REDONDO D=3/8 (10mm)	6,000	3,600	10,800
Sub total					231,672
ENTERÇAMENTO DOS PILARES					
01	05	PERFIL DOBRADO ENRRIG. UDC 100X50X20#13 (2,25mm)	6,000	25,920	129,600
02	03	PERFIL LAMINADO REDONDO D=3/8 (10mm)	6,000	3,600	10,800
Sub total					140,400
TOTAL+5%					2,849,263KG

CONSOLIDANDO O FUTURO

Prefeitura Municipal de Anaurilândia - MS.

PROJETO ESTRUTURAL DO HOSPITAL SAGRADO CORAÇÃO DE JESUS

CONTEUDO	DATA	FOLHA	ART.
ESTRUTURA METÁLICA DO PÓRTICO	AGOSTO/2022	10/10	1320220100886
PROPRIETÁRIO	CNPJ		
MUNICÍPIO DE ANAURILÂNDIA - MS	03.575.727/0001-95		
LOCAL	CEP		
RUA SÃO JOÃO CALÁBRIA - QUADRA "D" - LOTE 15	79770-000		
CIDADE	BAIRRO	ESCALA	
ANAURILÂNDIA - MS	JARDIM ESPERANÇA	INDICADAS	

SITUAÇÃO @ ESCALA

MUNICÍPIO DE ANAURILÂNDIA-MS
PREFEITO MUNICIPAL
Edson Stefano Takazono

QUADRO DE ÁREAS

ÁREA A REFORMAR	3.367,89 M2
ÁREA A AMPLIAR	132,42 M2
ÁREA TOTAL	3.500,31 M2

AUTOR DO PROJETO RESP. TÉCNICO
SECRETARIA MUNICIPAL DE OBRAS,
DEFESA CIVIL, TRANSPORTES E PROJETOS
Golam Pereyra
Engenheiro Civil: CREA/MS - 18718

APROVAÇÃO