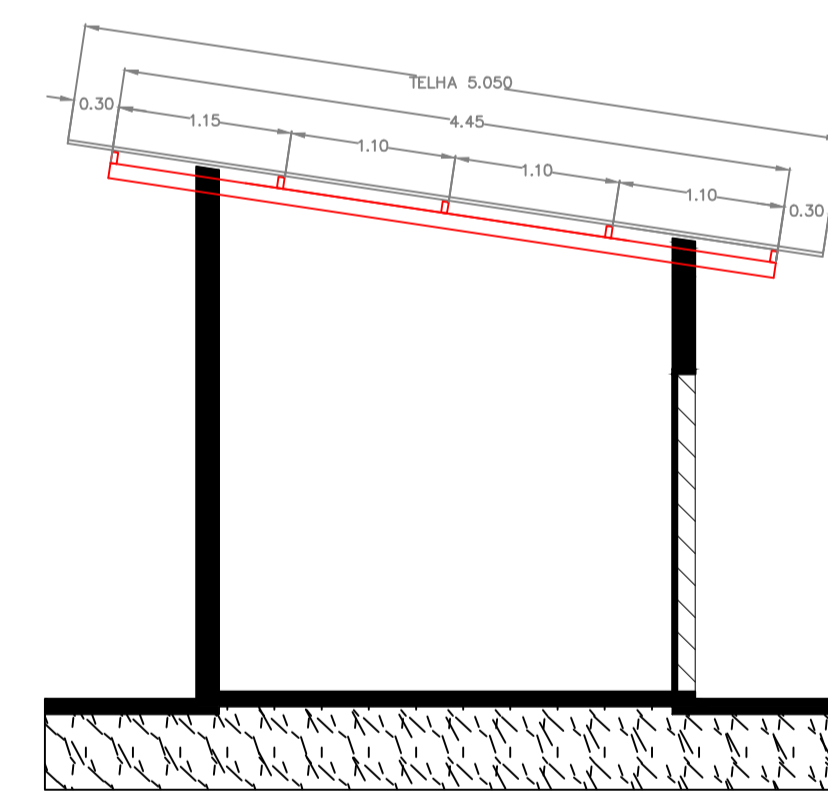
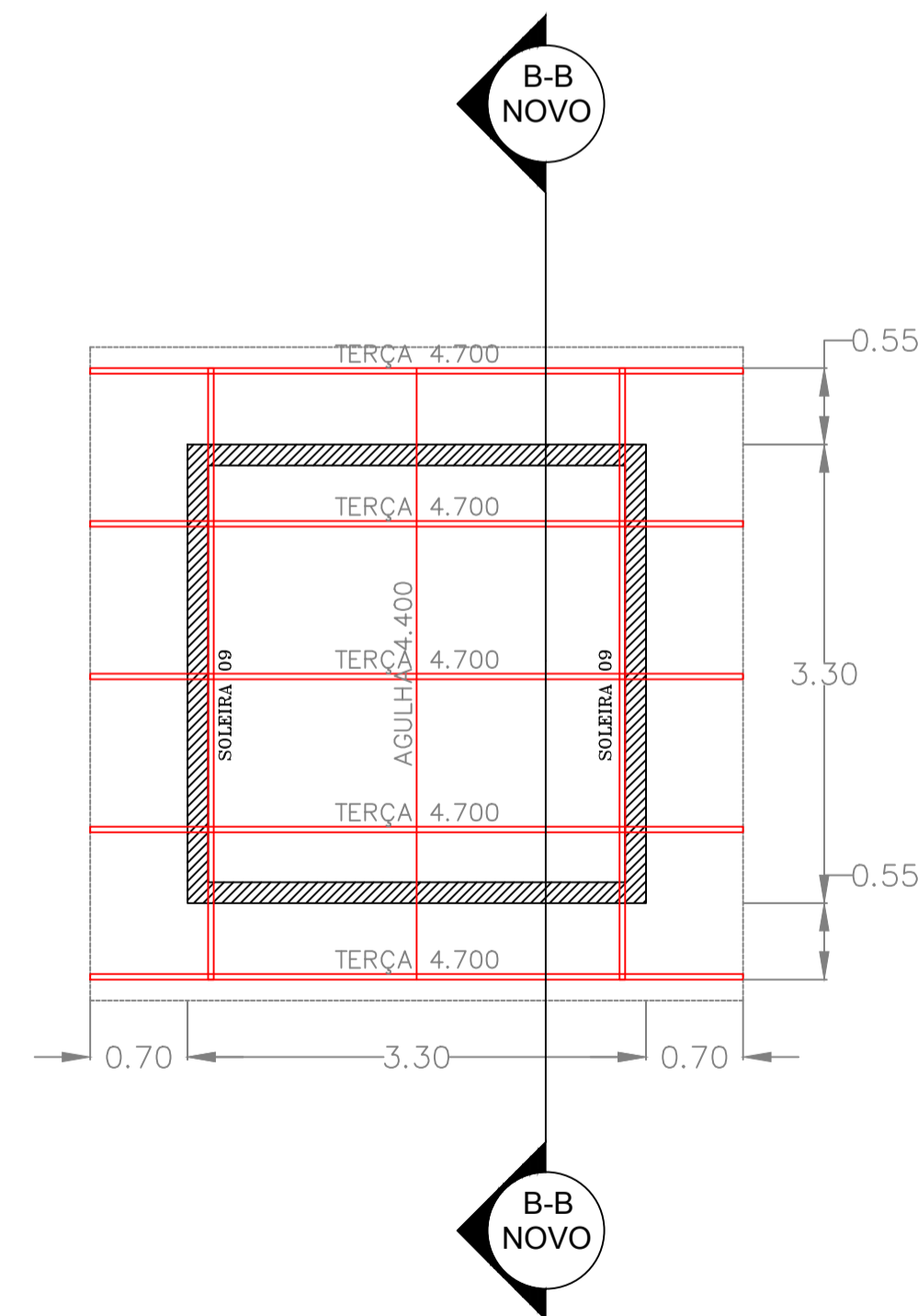


**SOLEIRA 08 - 02X**  
BANZOS UDC 75X40X#12

**CORTE A-A**



**SOLEIRA 09 - 02X**  
BANZOS UDC 75X40X#12

**CORTE B-B**

RESUMO DE MATERIAIS					
SOLEIRA 08 (02 UNIDADES)					
Item	Quant.	Posição	Comp.Unit.	Peso Unit.	Peso Total
01	01	BANZOS/SUP.TERÇA	PERFIL DOBRADO SIMPLES UDC 75X40X#12	6,000	19,716
					19,716
					Sub total
					19,716
SOLEIRA 09 (02 UNIDADES)					
Item	Quant.	Posição	Comp.Unit.	Peso Unit.	Peso Total
01	02	BANZOS/SUP.TERÇA	PERFIL DOBRADO SIMPLES UDC 75X40X#12	6,000	19,716
					39,432
					Sub total
					39,432
ENTERÇAMENTO DA COBERTURA					
Item	Quant.	Posição	Comp.Unit.	Peso Unit.	Peso Total
01	05	TERÇAS	PERFIL DOBRADO ENRRIG. UDC 75X40X15#13	6,000	19,980
					99,990
02	01	AGULHAS	PERFIL LAMINADO REDONDO D=3/8 (10mm)	6,000	3,600
					3,600
					Sub total
					103,590
					TOTAL+5%
					170,780
TELHAS DA COBERTURA					
Item	Quant.	Posição	Comp.Unit.	Comp.Total	
01			TELHA DE AÇO GALVANIZADO TR-25/1020 - E=0,5mm		25,840m <sup>2</sup>
CUMBEIRAS E RUFOS					
Item	Quant.	Posição	Comp.Unit.	Comp.Total	
01	15,5		RUFO DE TOPO / LATERAL		15,500m
02	2,5		CALHA		2,500m

# ESTRUTURA METÁLICA - GUARITA E CASA GERADOR

ESCALA 1/50



CONSOLIDANDO O FUTURO

Prefeitura Municipal de Anaurilândia - MS.

PROJETO ESTRUTURAL DO HOSPITAL SAGRADO CORAÇÃO DE JESUS

CONTEUDO: ESTRUTURA METÁLICA GUARITA E CASA GERADOR

DATA: AGOSTO/2022

FOLHA: 09/10

ART: 1320220100886

PROPRIETÁRIO: MUNICÍPIO DE ANAURILÂNDIA - MS

CNPJ: 03.575.727/0001-95

LOCAL: RUA SÃO JOÃO CALÁBRIA - QUADRA "D" - LOTE 15

CIDADE: ANAURILÂNDIA - MS

BAIRRO: JARDIM ESPERANÇA

CEP: 79770-000

ESCALA: INDICADA



QUADRO DE ÁREAS	
ÁREA A REFORMAR	3.367,89 M2
ÁREA A AMPLIAR	132,42 M2
ÁREA TOTAL	3.500,31 M2

MUNICÍPIO DE ANAURILÂNDIA-MS

PREFEITO MUNICIPAL

Edson Stefano Takazono

AUTOR DO PROJETO RESP. TÉCNICO  
SECRETARIA MUNICIPAL DE OBRAS,  
DEFESA CIVIL, TRANSPORTES E PROJETOS  
Golam Pereyra  
Engenheiro Civil: CREA/MS - 18718

APROVAÇÃO