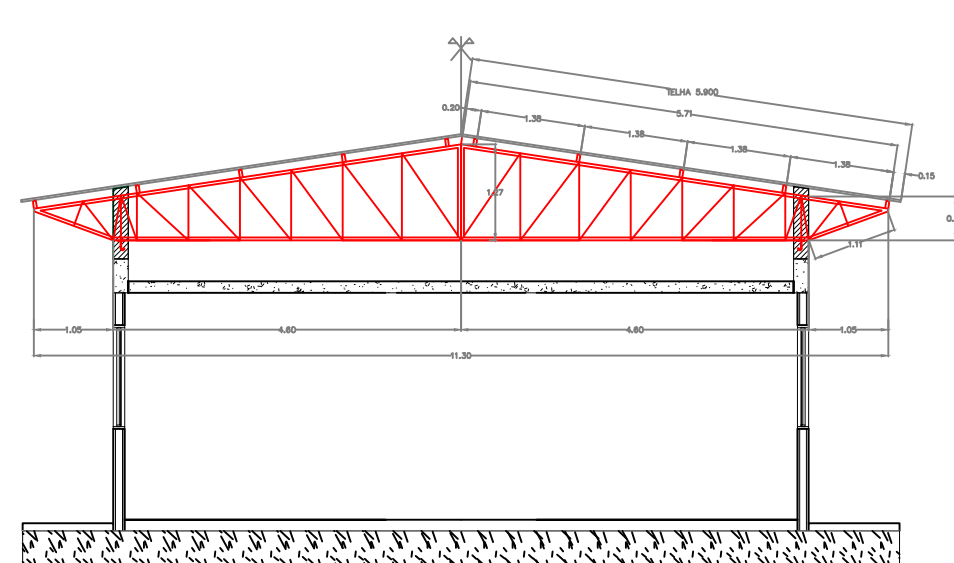
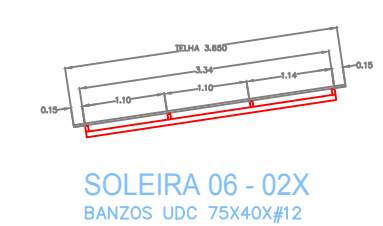


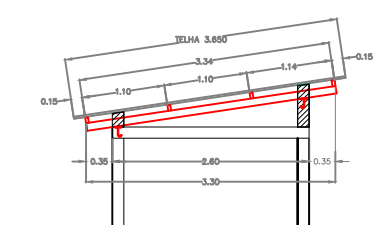
TESOURA 07 - 10X
BANZOS UDC 75X40X#12 (2,65mm)
MONTANTES E DIAGONAIS L=1"x1/8"



TESOURA 08 - 04X
BANZOS UDC 75X40X#12 (2,65mm)
MONTANTES E DIAGONAIS L=1"x1/8"



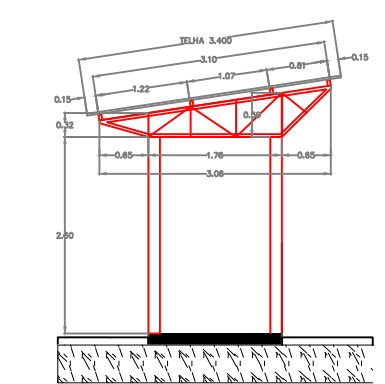
SOLEIRA 06 - 02X
BANZOS UDC 75X40X#12



VIGA 03 - 02X
BANZOS 2UDC 100X40X17X#12

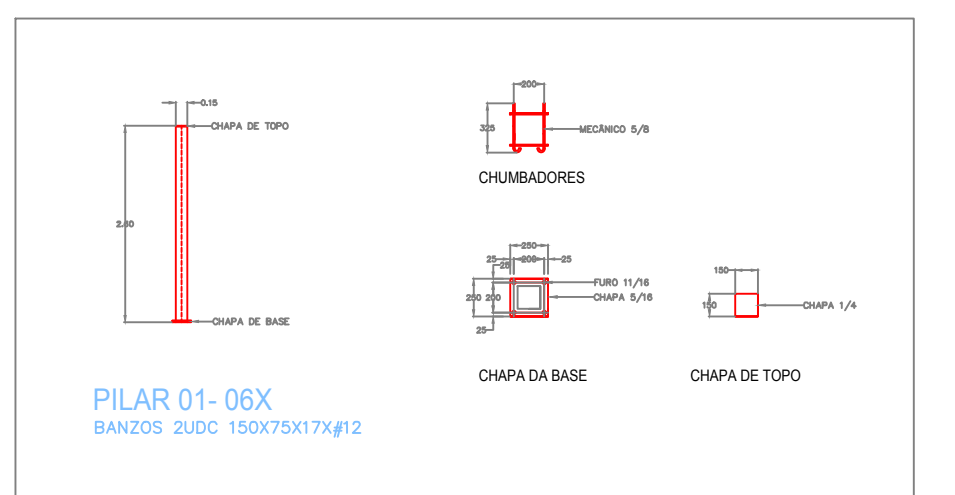


CHUMBADORES - 38X



TESOURA 05 - 03X
BANZOS UDC 75X40X#12 (2,65mm)
MONTANTES E DIAGONAIS L=1"x1/8"

Item	Quantidade	Descrição	Comprimento	Perímetro	Perímetro	Perímetro
01	02	BANZOS/ZIP TERÇA	PERFIL DOBRADO SIMPLEX UDC 75X40X#12	6,000	18,714	1,387,540
02	124	MONTANTE/DIAGONAIS	CANTONEIRA LAMINADA L=170X70	6,000	2,140	855,762
03	01	SUPOORTE DE CONTRAVELA	CANTONEIRA LAMINADA L=243X70	6,000	27,800	21,800
04	02	BANZOS/ZIP TERÇA	PERFIL DOBRADO SIMPLEX UDC 75X40X#12	6,000	18,714	1,387,540
05	40	MONTANTE/DIAGONAIS	CANTONEIRA LAMINADA L=170X70	6,000	2,140	280,800
06	01	SUPOORTE DE CONTRAVELA	CANTONEIRA LAMINADA L=243X70	6,000	27,800	21,800
07	02	BANZOS/ZIP TERÇA	PERFIL DOBRADO SIMPLEX UDC 75X40X#12	6,000	18,714	1,387,540
08	04	BANZOS/ZIP TERÇA	PERFIL DOBRADO SIMPLEX UDC 75X40X#12	6,000	18,714	28,432
09	02	MONTANTE/DIAGONAIS	CANTONEIRA LAMINADA L=170X70	6,000	18,714	38,700
10	01	SUPOORTE DE CONTRAVELA	CANTONEIRA LAMINADA L=243X70 (APROVIMENTO)	6,000	27,800	18,800
11	02	BANZOS/ZIP TERÇA	PERFIL DOBRADO SIMPLEX UDC 75X40X#12	6,000	18,714	38,432
12	02	BANZOS/ZIP TERÇA	PERFIL DOBRADO SIMPLEX UDC 75X40X#12	6,000	18,714	38,432
13	01	BANZOS	PERFIL DOBRADO SIMPLEX UDC 100X40X#12	6,000	27,220	18,800
14	02	BANZOS	PERFIL DOBRADO SIMPLEX UDC 100X40X#12	6,000	27,220	18,800
15	01	SUPOORTE DE TERÇA	PERFIL DOBRADO SIMPLEX UDC 75X40X#12 (APROVIMENTO)	6,000	27,220	34,400
16	02	BANZOS	PERFIL DOBRADO SIMPLEX UDC 75X40X#12	6,000	27,220	34,400
17	02	BANZOS	PERFIL DOBRADO SIMPLEX UDC 75X40X#12	6,000	27,220	34,400
18	02	CHAPA DE BASE	CHAPA 150X150X1/8	6,000	42,480	24,910
19	02	CHAPA DE TOPO	CHAPA 150X150X1/8	6,000	42,480	24,910
20	02	TRAVANCA/CHUMB.	PERFIL LAMINADO REDONDO 2x3/8 (10mm)	6,000	8,000	31,600
21	02	TRAVANCA/CHUMB.	PERFIL LAMINADO REDONDO 2x3/8 (10mm)	6,000	8,000	31,600
22	02	TRAVANCA/CHUMB.	PERFIL LAMINADO REDONDO 2x3/8 (10mm)	6,000	8,000	31,600
23	02	TRAVANCA/CHUMB.	PERFIL LAMINADO REDONDO 2x3/8 (10mm)	6,000	8,000	31,600
24	02	TRAVANCA/CHUMB.	PERFIL LAMINADO REDONDO 2x3/8 (10mm)	6,000	8,000	31,600
25	02	TRAVANCA/CHUMB.	PERFIL LAMINADO REDONDO 2x3/8 (10mm)	6,000	8,000	31,600
26	02	TRAVANCA/CHUMB.	PERFIL LAMINADO REDONDO 2x3/8 (10mm)	6,000	8,000	31,600
27	02	TRAVANCA/CHUMB.	PERFIL LAMINADO REDONDO 2x3/8 (10mm)	6,000	8,000	31,600
28	02	TRAVANCA/CHUMB.	PERFIL LAMINADO REDONDO 2x3/8 (10mm)	6,000	8,000	31,600
29	02	TRAVANCA/CHUMB.	PERFIL LAMINADO REDONDO 2x3/8 (10mm)	6,000	8,000	31,600
30	02	TRAVANCA/CHUMB.	PERFIL LAMINADO REDONDO 2x3/8 (10mm)	6,000	8,000	31,600
31	02	TRAVANCA/CHUMB.	PERFIL LAMINADO REDONDO 2x3/8 (10mm)	6,000	8,000	31,600
32	02	TRAVANCA/CHUMB.	PERFIL LAMINADO REDONDO 2x3/8 (10mm)	6,000	8,000	31,600
33	02	TRAVANCA/CHUMB.	PERFIL LAMINADO REDONDO 2x3/8 (10mm)	6,000	8,000	31,600
34	02	TRAVANCA/CHUMB.	PERFIL LAMINADO REDONDO 2x3/8 (10mm)	6,000	8,000	31,600
35	02	TRAVANCA/CHUMB.	PERFIL LAMINADO REDONDO 2x3/8 (10mm)	6,000	8,000	31,600
36	02	TRAVANCA/CHUMB.	PERFIL LAMINADO REDONDO 2x3/8 (10mm)	6,000	8,000	31,600
37	02	TRAVANCA/CHUMB.	PERFIL LAMINADO REDONDO 2x3/8 (10mm)	6,000	8,000	31,600
38	02	TRAVANCA/CHUMB.	PERFIL LAMINADO REDONDO 2x3/8 (10mm)	6,000	8,000	31,600
39	02	TRAVANCA/CHUMB.	PERFIL LAMINADO REDONDO 2x3/8 (10mm)	6,000	8,000	31,600
40	02	TRAVANCA/CHUMB.	PERFIL LAMINADO REDONDO 2x3/8 (10mm)	6,000	8,000	31,600
41	02	TRAVANCA/CHUMB.	PERFIL LAMINADO REDONDO 2x3/8 (10mm)	6,000	8,000	31,600
42	02	TRAVANCA/CHUMB.	PERFIL LAMINADO REDONDO 2x3/8 (10mm)	6,000	8,000	31,600
43	02	TRAVANCA/CHUMB.	PERFIL LAMINADO REDONDO 2x3/8 (10mm)	6,000	8,000	31,600
44	02	TRAVANCA/CHUMB.	PERFIL LAMINADO REDONDO 2x3/8 (10mm)	6,000	8,000	31,600
45	02	TRAVANCA/CHUMB.	PERFIL LAMINADO REDONDO 2x3/8 (10mm)	6,000	8,000	31,600
46	02	TRAVANCA/CHUMB.	PERFIL LAMINADO REDONDO 2x3/8 (10mm)	6,000	8,000	31,600
47	02	TRAVANCA/CHUMB.	PERFIL LAMINADO REDONDO 2x3/8 (10mm)	6,000	8,000	31,600
48	02	TRAVANCA/CHUMB.	PERFIL LAMINADO REDONDO 2x3/8 (10mm)	6,000	8,000	31,600
49	02	TRAVANCA/CHUMB.	PERFIL LAMINADO REDONDO 2x3/8 (10mm)	6,000	8,000	31,600
50	02	TRAVANCA/CHUMB.	PERFIL LAMINADO REDONDO 2x3/8 (10mm)	6,000	8,000	31,600
51	02	TRAVANCA/CHUMB.	PERFIL LAMINADO REDONDO 2x3/8 (10mm)	6,000	8,000	31,600
52	02	TRAVANCA/CHUMB.	PERFIL LAMINADO REDONDO 2x3/8 (10mm)	6,000	8,000	31,600
53	02	TRAVANCA/CHUMB.	PERFIL LAMINADO REDONDO 2x3/8 (10mm)	6,000	8,000	31,600
54	02	TRAVANCA/CHUMB.	PERFIL LAMINADO REDONDO 2x3/8 (10mm)	6,000	8,000	31,600
55	02	TRAVANCA/CHUMB.	PERFIL LAMINADO REDONDO 2x3/8 (10mm)	6,000	8,000	31,600
56	02	TRAVANCA/CHUMB.	PERFIL LAMINADO REDONDO 2x3/8 (10mm)	6,000	8,000	31,600
57	02	TRAVANCA/CHUMB.	PERFIL LAMINADO REDONDO 2x3/8 (10mm)	6,000	8,000	31,600
58	02	TRAVANCA/CHUMB.	PERFIL LAMINADO REDONDO 2x3/8 (10mm)	6,000	8,000	31,600
59	02	TRAVANCA/CHUMB.	PERFIL LAMINADO REDONDO 2x3/8 (10mm)	6,000	8,000	31,600
60	02	TRAVANCA/CHUMB.	PERFIL LAMINADO REDONDO 2x3/8 (10mm)	6,000	8,000	31,600
61	02	TRAVANCA/CHUMB.	PERFIL LAMINADO REDONDO 2x3/8 (10mm)	6,000	8,000	31,600
62	02	TRAVANCA/CHUMB.	PERFIL LAMINADO REDONDO 2x3/8 (10mm)	6,000	8,000	31,600
63	02	TRAVANCA/CHUMB.	PERFIL LAMINADO REDONDO 2x3/8 (10mm)	6,000	8,000	31,600
64	02	TRAVANCA/CHUMB.	PERFIL LAMINADO REDONDO 2x3/8 (10mm)	6,000	8,000	31,600
65	02	TRAVANCA/CHUMB.	PERFIL LAMINADO REDONDO 2x3/8 (10mm)	6,000	8,000	31,600
66	02	TRAVANCA/CHUMB.	PERFIL LAMINADO REDONDO 2x3/8 (10mm)	6,000	8,000	31,600
67	02	TRAVANCA/CHUMB.	PERFIL LAMINADO REDONDO 2x3/8 (10mm)	6,000	8,000	31,600
68	02	TRAVANCA/CHUMB.	PERFIL LAMINADO REDONDO 2x3/8 (10mm)	6,000	8,000	31,600
69	02	TRAVANCA/CHUMB.	PERFIL LAMINADO REDONDO 2x3/8 (10mm)	6,000	8,000	31,600
70	02	TRAVANCA/CHUMB.	PERFIL LAMINADO REDONDO 2x3/8 (10mm)	6,000	8,000	31,600
71	02	TRAVANCA/CHUMB.	PERFIL LAMINADO REDONDO 2x3/8 (10mm)	6,000	8,000	31,600
72	02	TRAVANCA/CHUMB.	PERFIL LAMINADO REDONDO 2x3/8 (10mm)	6,000	8,000	31,600
73	02	TRAVANCA/CHUMB.	PERFIL LAMINADO REDONDO 2x3/8 (10mm)	6,000	8,000	31,600
74	02	TRAVANCA/CHUMB.	PERFIL LAMINADO REDONDO 2x3/8 (10mm)	6,000	8,000	31,600
75	02	TRAVANCA/CHUMB.	PERFIL LAMINADO REDONDO 2x3/8 (10mm)	6,000	8,000	31,600
76	02	TRAVANCA/CHUMB.	PERFIL LAMINADO REDONDO 2x3/8 (10mm)	6,000	8,000	31,600
77	02	TRAVANCA/CHUMB.	PERFIL LAMINADO REDONDO 2x3/8 (10mm)	6,000	8,000	31,600
78	02	TRAVANCA/CHUMB.	PERFIL LAMINADO REDONDO 2x3/8 (10mm)	6,000	8,000	31,600
79	02	TRAVANCA/CHUMB.	PERFIL LAMINADO REDONDO 2x3/8 (10mm)	6,000	8,000	31,600
80	02	TRAVANCA/CHUMB.	PERFIL LAMINADO REDONDO 2x3/8 (10mm)	6,000	8,000	31,600
81	02	TRAVANCA/CHUMB.	PERFIL LAMINADO REDONDO 2x3/8 (10mm)	6,000	8,000	31,600
82	02	TRAVANCA/CHUMB.	PERFIL LAMINADO REDONDO 2x3/8 (10mm)	6,000	8,000	31,600
83	02	TRAVANCA/CHUMB.	PERFIL LAMINADO REDONDO 2x3/8 (10mm)	6,000	8,000	31,600
84	02	TRAVANCA/CHUMB.	PERFIL LAMINADO REDONDO 2x3/8 (10mm)	6,000	8,000	31,600
85	02	TRAVANCA/CHUMB.	PERFIL LAMINADO REDONDO 2x3/8 (10mm)	6,000	8,000	31,600
86	02	TRAVANCA/CHUMB.	PERFIL LAMINADO REDONDO 2x3/8 (10mm)	6,000	8,000	31,600
87	02	TRAVANCA/CHUMB.	PERFIL LAMINADO REDONDO 2x3/8 (10mm)	6,000	8,000	31,600
88	02	TRAVANCA/CHUMB.	PERFIL LAMINADO REDONDO 2x3/8 (10mm)	6,000	8,000	31,600
89	02	TRAVANCA/CHUMB.	PERFIL LAMINADO REDONDO 2x3/8 (10mm)	6,000	8,000	31,600
90	02	TRAVANCA/CHUMB.	PERFIL LAMINADO REDONDO 2x3/8 (10mm)	6,000	8,000	31,600
91	02	TRAVANCA/CHUMB.	PERFIL LAMINADO REDONDO 2x3/8 (10mm)	6,000	8,000	31,600
92	02	TRAVANCA/CHUMB.	PERFIL LAMINADO REDONDO 2x3/8 (10mm)	6,000	8,000	31,600
93	02	TRAVANCA/CHUMB.	PERFIL LAMINADO REDONDO 2x3/8 (10mm)	6,000	8,000	31,600
94	02	TRAVANCA/CHUMB.	PERFIL LAMINADO REDONDO 2x3/8 (10mm)	6,000	8,000	31,600
95	02	TRAVANCA/CHUMB.	PERFIL LAMINADO REDONDO 2x3/8 (10mm)	6,000	8,000	31,600
96	02	TRAVANCA/CHUMB.	PERFIL LAMINADO REDONDO 2x3/8 (10mm)	6,000	8,000	31,600
97	02	TRAVANCA/CHUMB.	PERFIL LAMINADO REDONDO 2x3/8 (10mm)	6,000	8,000	31,600
98	02	TRAVANCA/CHUMB.	PERFIL LAMINADO REDONDO 2x3/8 (10mm)	6,000	8,000	31,600
99	02	TRAVANCA/CHUMB.	PERFIL LAMINADO REDONDO 2x3/8 (10mm)	6,000	8,000	31,600
100	02	TRAVANCA/CHUMB.	PERFIL LAMINADO REDONDO 2x3/8 (10mm)	6,000	8,000	31,600



PILAR 01- 06X
BANZOS 2UDC 150X75X17X#12

CONSOLIDANDO O FUTURO

Prefeitura Municipal de Anaurilândia - MS.

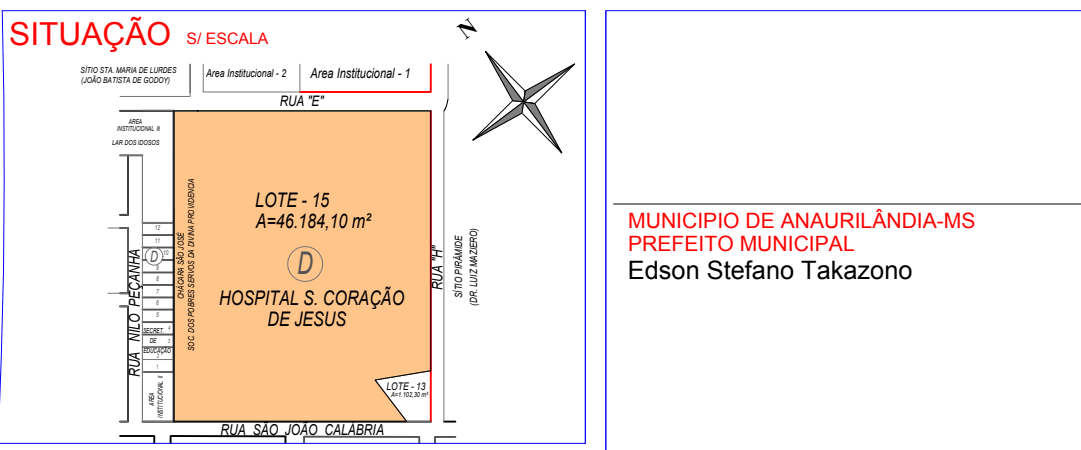
PROJETO ESTRUTURAL
PROJETO ESTRUTURAL DO HOSPITAL SAGRADO CORAÇÃO DE JESUS

CONTEUDO: ESTRUTURA METÁLICA BLOCO 3
DATA: AGOSTO/2022
FOLHA: 06/10
ART: 1320220100886

PROPRIETÁRIO: MUNICÍPIO DE ANAURILÂNDIA - MS
CNPJ: 03.575.727/0001-95

LOCAL: RUA SÃO JOÃO CALÁBRIA - QUADRA "D" - LOTE 15
CEP: 79770-000

CIDADE: ANAURILÂNDIA - MS
BAIRRO: JARDIM ESPERANÇA
ESCALA: INDICADA



ÁREA A REFORMAR	ÁREA A AMPLIAR	ÁREA TOTAL
3.367,89 M2	132,42 M2	3.500,31 M2

AUTOR DO PROJETO RESP. TÉCNICO
SECRETARIA MUNICIPAL DE OBRAS
DEFESA CIVIL, TRANSPORTES E PROJETOS
Golam Peryera
Engenheiro Civil: CREA/MS - 18718

APROVAÇÃO

ESTRUTURA METÁLICA - BLOCO 3
ESCALA 1/100