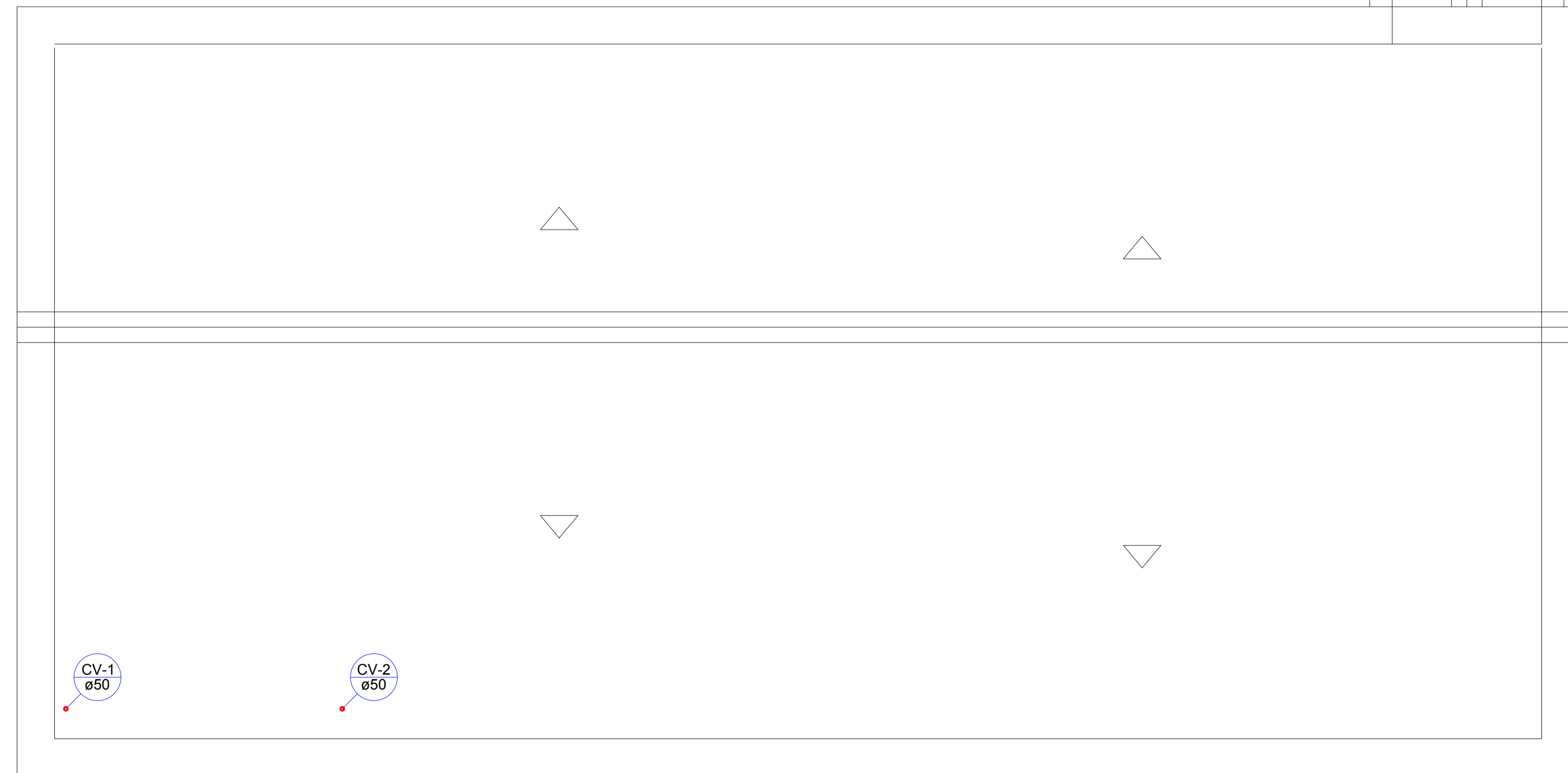


PLANTA BAIXA
Escala 1:50

Lista de Materiais	
Ventilação	PVC Esgoto
	Terminal de ventilação 50 mm
	2 pç
	Tubo PVC ponta-bolsa c/ virola 50 mm - 2"
	6.00 m

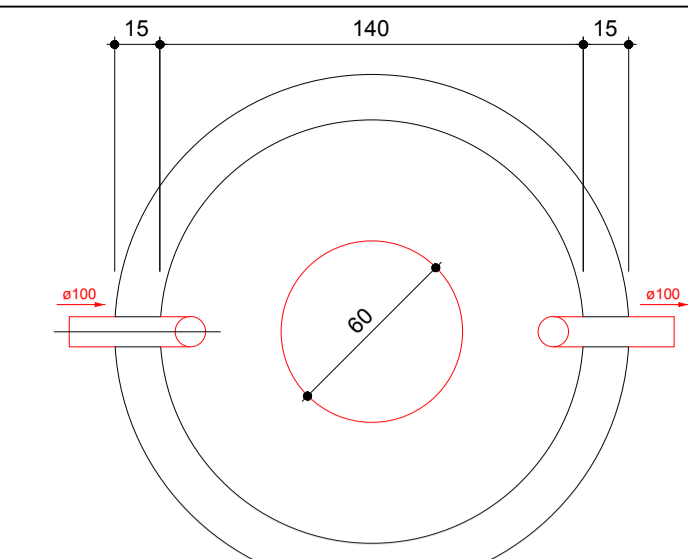
Legenda Detalhada	
○	Terminal de ventilação- coluna PVC Esgoto
○	Terminal de ventilação 50 mm
	1 pç



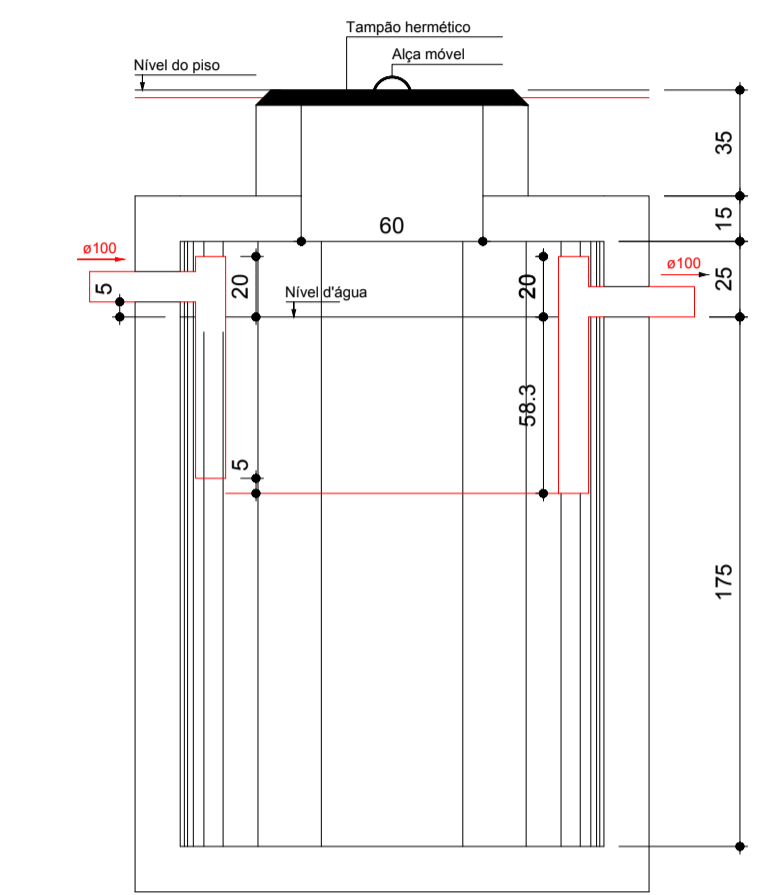
PLANTA BAIXA
Escala 1:100

Legenda Detalhada	
○	Caixa Sifonada
○	PVC Acessórios
○	Caixa sifonada
○	100x100mm
○	1.90
○	Caixas Inspeção: Espigo Simples
○	Caixas de Fosseagem
○	Caixa de recepção espigo simples
○	CE: ø60x60 cm
○	1.90
○	Joelho 45
○	PVC Esgoto
○	Joelho 45
○	40 mm
○	1.90
○	Joelho 90
○	50 mm
○	1.90
○	Joelho 90
○	50 mm
○	1.90
○	Joelho 90
○	coluna
○	50 mm
○	1.90
○	Joelho 90
○	50 mm
○	1.90
○	Junção simples
○	PVC Esgoto
○	Junção simples
○	50 mm - 50 mm
○	1.90
○	Adaptador de Uma Gerar
○	PVC Acessórios
○	Adaptador de espigo pr pia e lavatório
○	1" x 1,1/2"
○	1.90
○	Válvula pr pia e tanque
○	1"
○	1.90
○	Válvula pr pia
○	1"
○	1.90
○	Válvula pr tanque
○	1"
○	1.90
○	Curva 90 curta
○	40 mm
○	1.90
○	Joelho 90
○	colunar pr espigo secundário
○	40 mm - 1,1/2"
○	1.90
○	Junção simples
○	100 mm - 100 mm
○	2.90
○	Junção simples
○	100 mm - 100 mm
○	2.90
○	Tubo PVC ponta-bolsa c/ virola
○	100 mm - 2"
○	45.00 m
○	Tubo rígido c/ porta e bolsa subter
○	40 mm - 2"
○	30.87 m
○	Tubo rígido c/ porta lisa
○	100 mm - 2"
○	1.47 m
○	Tubo rígido c/ porta lisa
○	40 mm
○	2.40 m
○	40 mm - 2"
○	1.80 m
○	Te 45
○	40 mm
○	2.90
○	Te sanitário
○	80 mm - 80 mm
○	2.90
○	Unidades de tratamento
○	PVC Acessórios
○	Pia
○	1.90
○	Argamassa
○	1.42 m
○	Argamassa
○	8x8
○	5.67 m
○	1"
○	1.10 m
○	Concreto
○	1.90
○	Tempa
○	hermética
○	Tiplo
○	687 m
○	PVC Acessórios
○	Caixa redonda pr ca seco e ralo seco
○	100 mm
○	4.90
○	Ralo espigo sifonado cilíndrico
○	100x100mm
○	5.90
○	PVC Esgoto
○	Joelho 90
○	50 mm
○	4.90
○	Tubo PVC ponta-bolsa c/ virola
○	50 mm - 2"
○	1.28

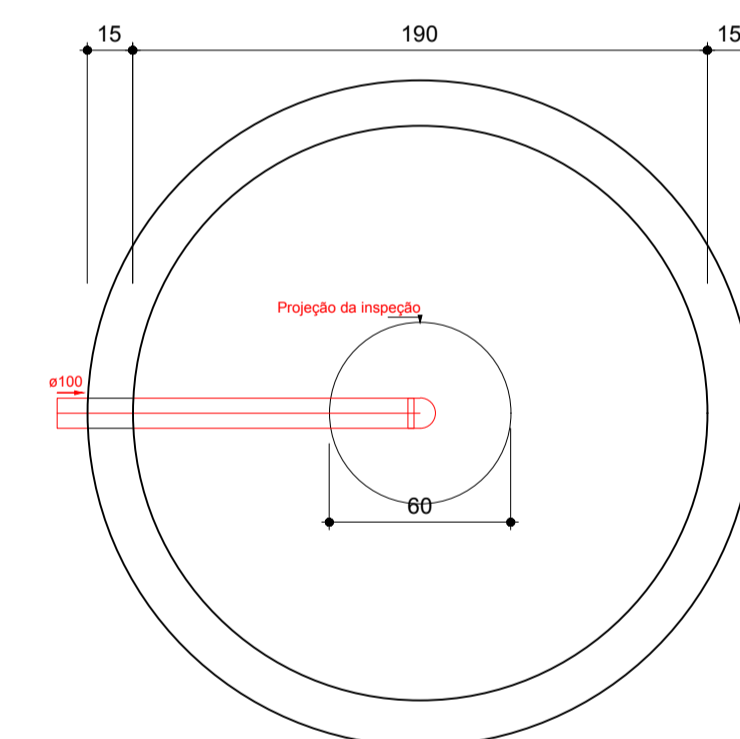
Lista de Materiais	
Caixas de Fosseagem	Caixa de recepção espigo simples
CE: ø60x60 cm	5.90
Caixa sifonada	100x100mm
4.90	
Ralo sifonado cil. reg. saída 40	100 mm - 40 mm
2.90	
Sifão de esgoto pr pia e lavatório	1" - 1,1/2"
4.90	
Sifão Reseter c/ Adaptador	1"
1.90	
Válvula pr pia e tanque	1"
4.90	
Válvula pr pia	1"
1.90	
Válvula pr tanque	1"
1.90	
PVC Esgoto	Curva 90 curta
40 mm	1.90
Joelho 45	100 mm
8.90	
Joelho 45	40 mm
14.90	
Joelho 90	50 mm
5.90	
Joelho 90	100 mm
8.90	
Joelho 90	colunar pr espigo secundário
40 mm - 1,1/2"	1.90
Junção simples	100 mm - 100 mm
2.90	
Junção simples	100 mm - 100 mm
2.90	
Tubo PVC ponta-bolsa c/ virola	100 mm - 2"
1.90	
Tubo rígido c/ porta e bolsa subter	40 mm - 2"
45.00 m	
Tubo rígido c/ porta e bolsa subter	40 mm - 2"
30.87 m	
Tubo rígido c/ porta lisa	100 mm - 2"
1.47 m	
Tubo rígido c/ porta lisa	40 mm
2.40 m	
40 mm - 2"	1.80 m
Te 45	40 mm
2.90	
Te sanitário	80 mm - 80 mm
2.90	
Unidades de tratamento	PVC Acessórios
Pia	1.90
Argamassa	1.42 m
Argamassa	8x8
5.67 m	
1"	1.10 m
Concreto	1.90
Tempa	hermética
1.90	
Tiplo	687 m
PVC Acessórios	Caixa redonda pr ca seco e ralo seco
100 mm	4.90
Ralo espigo sifonado cilíndrico	100x100mm
5.90	
PVC Esgoto	Joelho 90
50 mm	4.90
Tubo PVC ponta-bolsa c/ virola	50 mm - 2"
1.28	



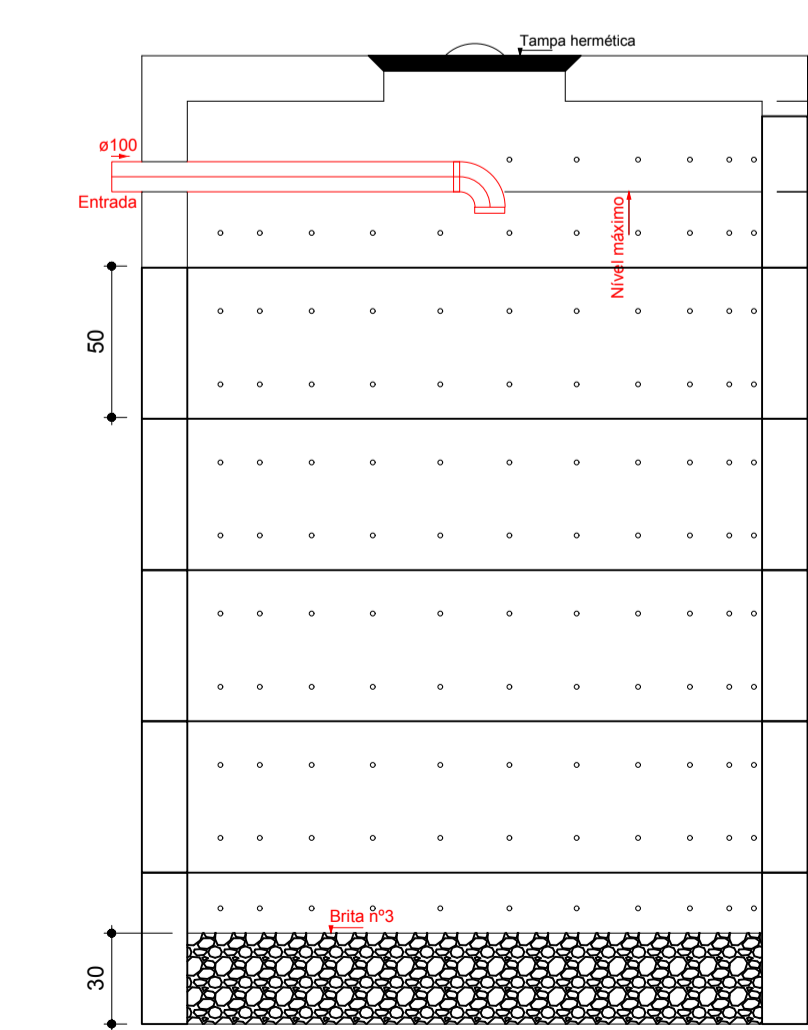
TANQUE SÉPTICO
PLANTA BAIXA - ESC. 1:25



TANQUE SÉPTICO
CORTE - ESC. 1:25



SUMIDOURO
PLANTA BAIXA - ESC. 1:25



SUMIDOURO
CORTE - ESC. 1:25

TÍTULO		FOLHA
Projeto Sanitário		1/1
PROJETO DE CONSTRUÇÃO		
PROJETO SANITÁRIO DE UMA FÁBRICA DE LATICÍNIOS		
DESCRIÇÃO	PLANTA BAIXA, COBERTURA E DETALHES	REFERENTE REFEITÓRIO
PROPRIETÁRIO	MUNICÍPIO DE ANAURILÂNDIA/MS	CNPJ 03.575.727/0001-95
ENDEREÇO P/CORRESPONDÊNCIA E LOCAL DA OBRA	NÚCLEO INDUSTRIAL - ANAURILÂNDIA/MS	DATA OUTUBRO/2021
LOTE/BAIRRO	LOTE 01 E LOTE 04 / NÚCLEO INDUSTRIAL	ART 1320210106036
MUNICÍPIO/UF	ANAURILÂNDIA/MS	CEP 79770-000
		ESCALAS INDICADAS
SITUAÇÃO S/ESCALA	DECLARO QUE A APROVAÇÃO DESTA PROJETO NÃO IMPLICA NO RECONHECIMENTO POR PARTE DA PREFEITURA NO DIREITO DE PROPRIEDADE DO TERRENO	
	PROPRIETÁRIO: MUNICÍPIO DE ANAURILÂNDIA/MS CNPJ: 03.575.727/0001/95	
QUADRO DE ÁREAS	RESPONSÁVEL TÉCNICO: GOLAM PEREYRA ENGENHEIRO CIVIL - CREA/MS - 18718	
TERRENO	Área do terreno Lote 01 4.749,19 m²	
	Área do terreno Lote 04 25.295,05 m²	
TERRENO	Área a Construir Fábrica 1.033,33 m²	
	Área a Construir Escritório 155,25 m²	
	Área a Construir Refeitório 195,07 m²	
	Área a Construir Casa do Lavador..... 11,56 m²	
	Área a Construir Casa do Gerador..... 11,56 m²	
	Área Total a Construir..... 1.406,77 m²	
APROVAÇÃO		