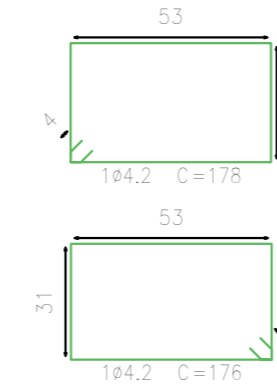
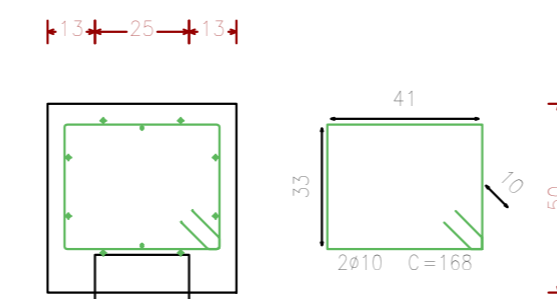
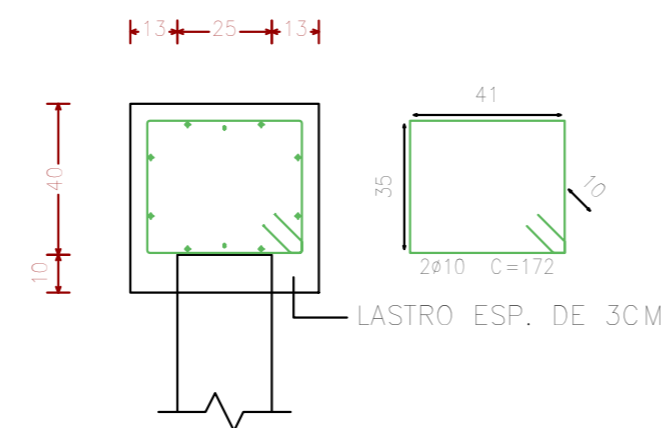


Fundação
Detalhamento fundação
Concreto: C25, em geral
Escala: 1:50

VIGAS NIVEL 3,10M
Piso
Escala: 1:50

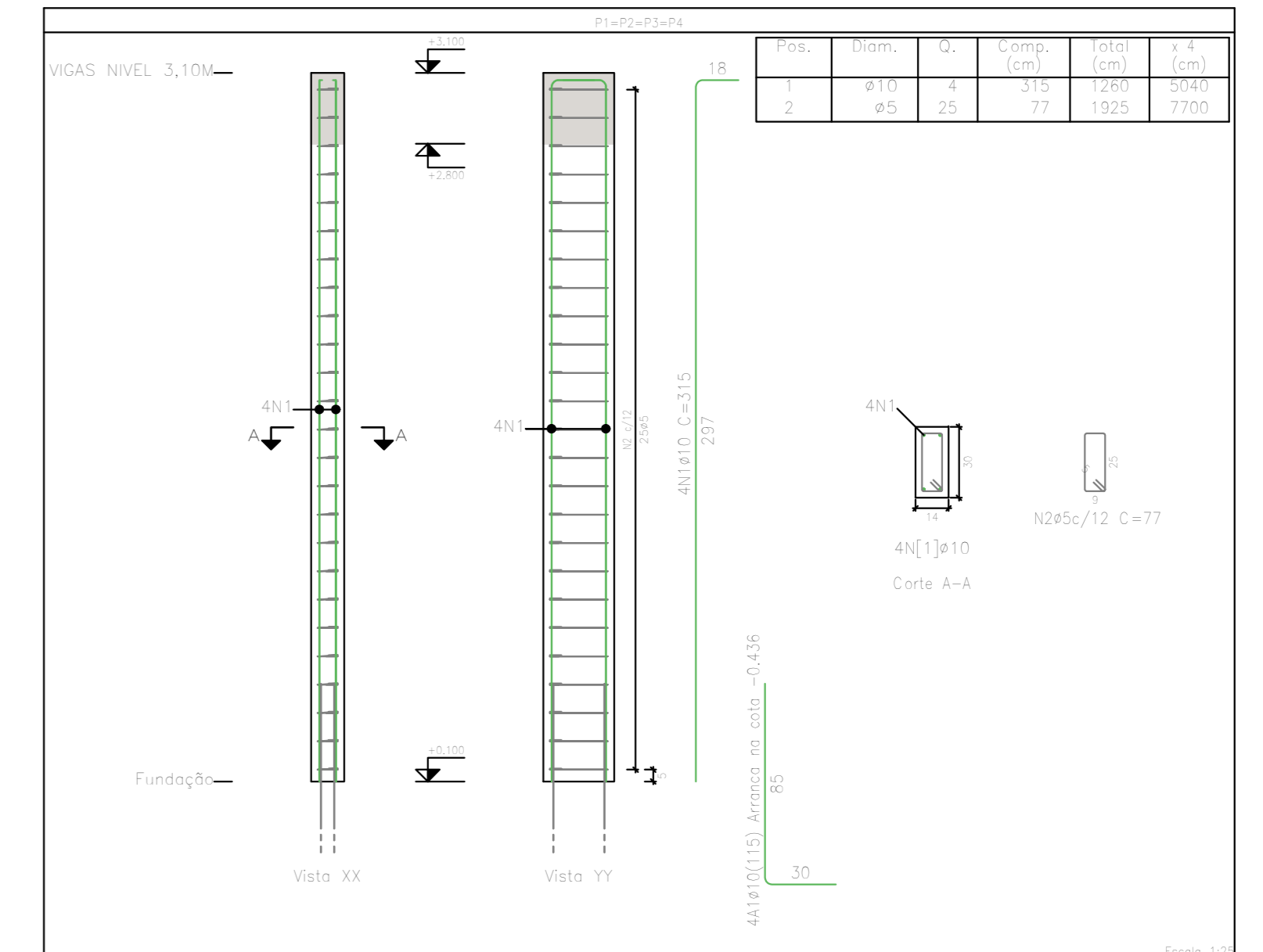
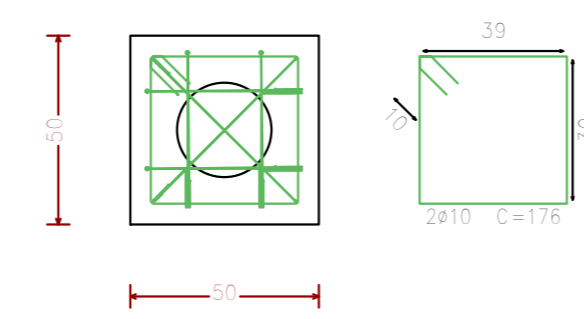
P1, P2, P3 e P4



Resumo Aço Fundação	Comp. total (m)	Peso (kg)	Total
CA-50 Ø10	98,8	61	61
CA-60 Ø4,2	14,2	2	2
CA-60 Ø5	47,4	7	7
Total			70

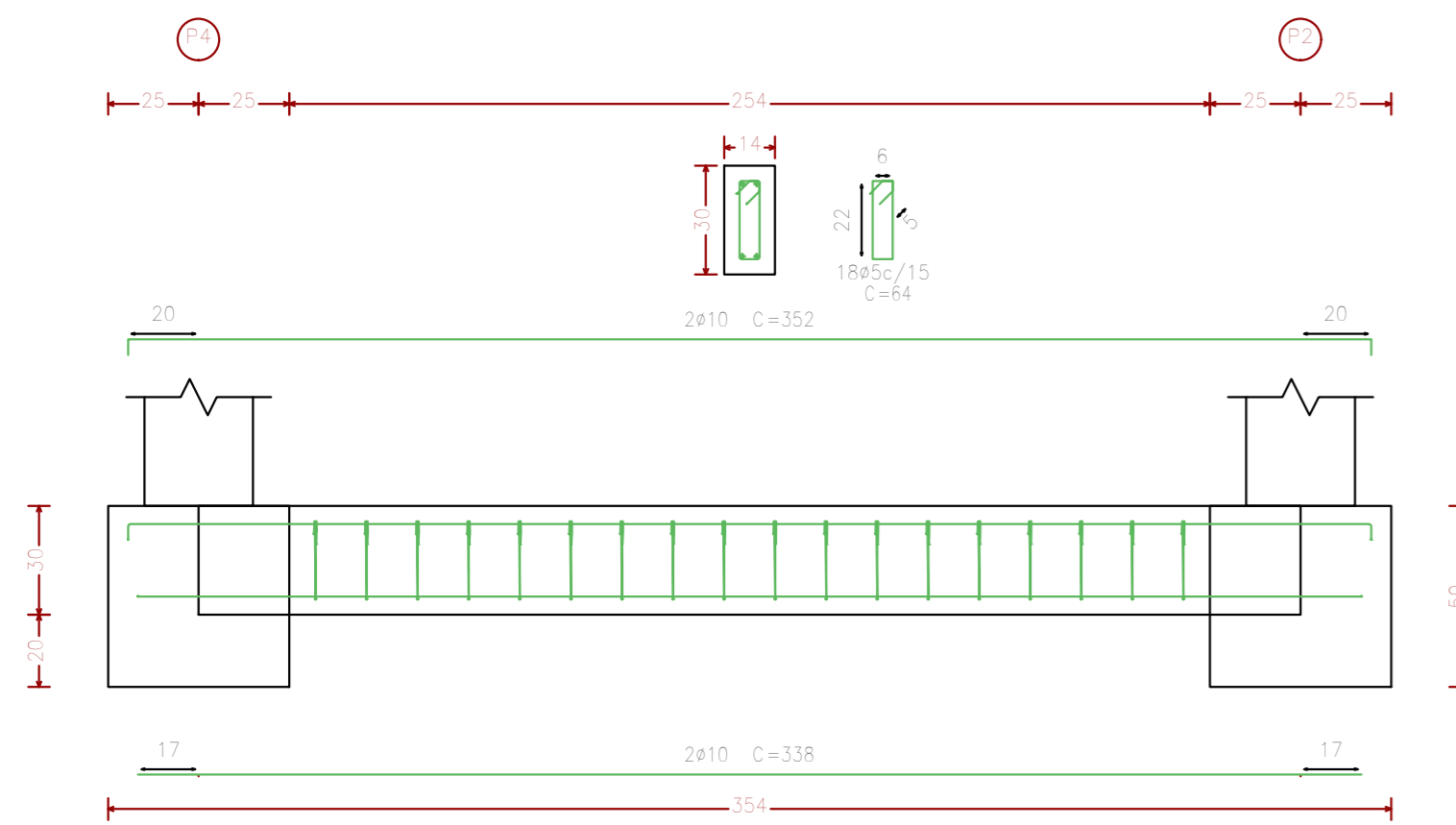
Resumo Aço Pilares	Comp. total (m)	Peso (kg)	Total
CA-50 Ø10	50,4	31	31
CA-60 Ø5	77,0	12	12
Total			43

Estacas: D:25CM / Profundidade L:3M

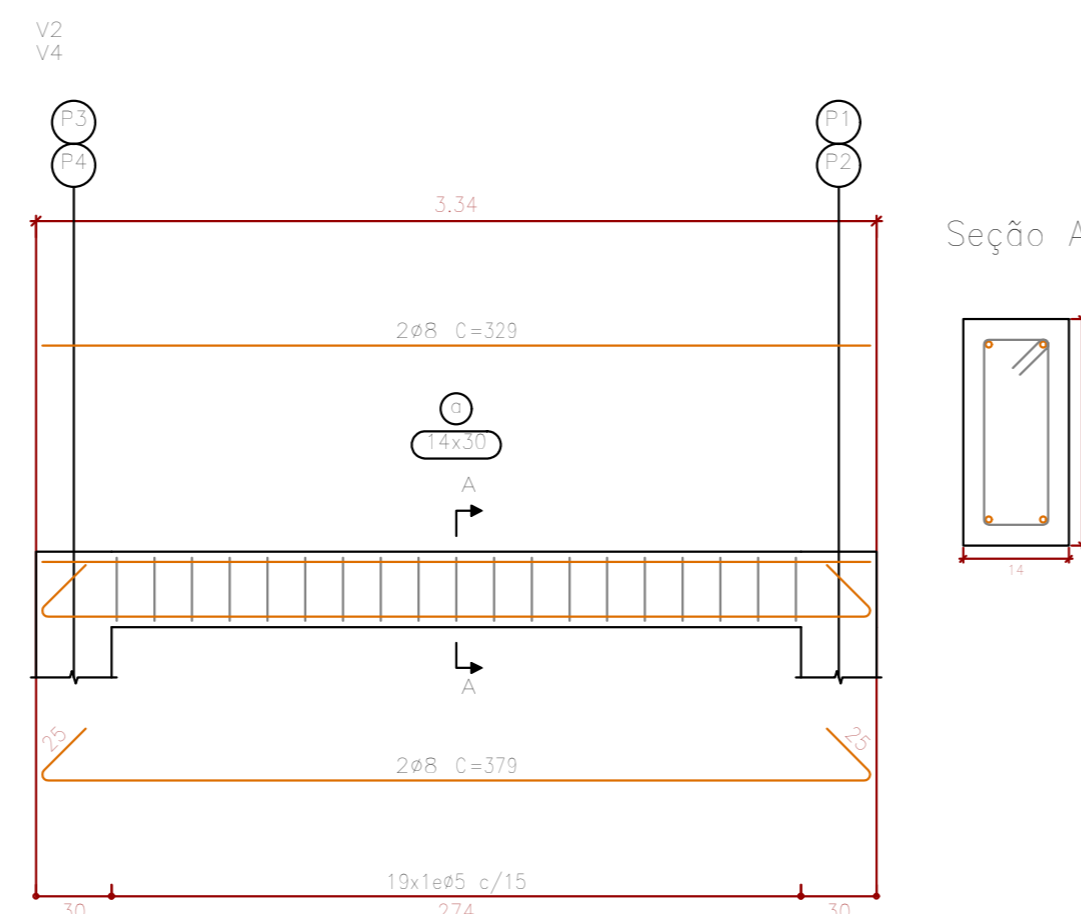
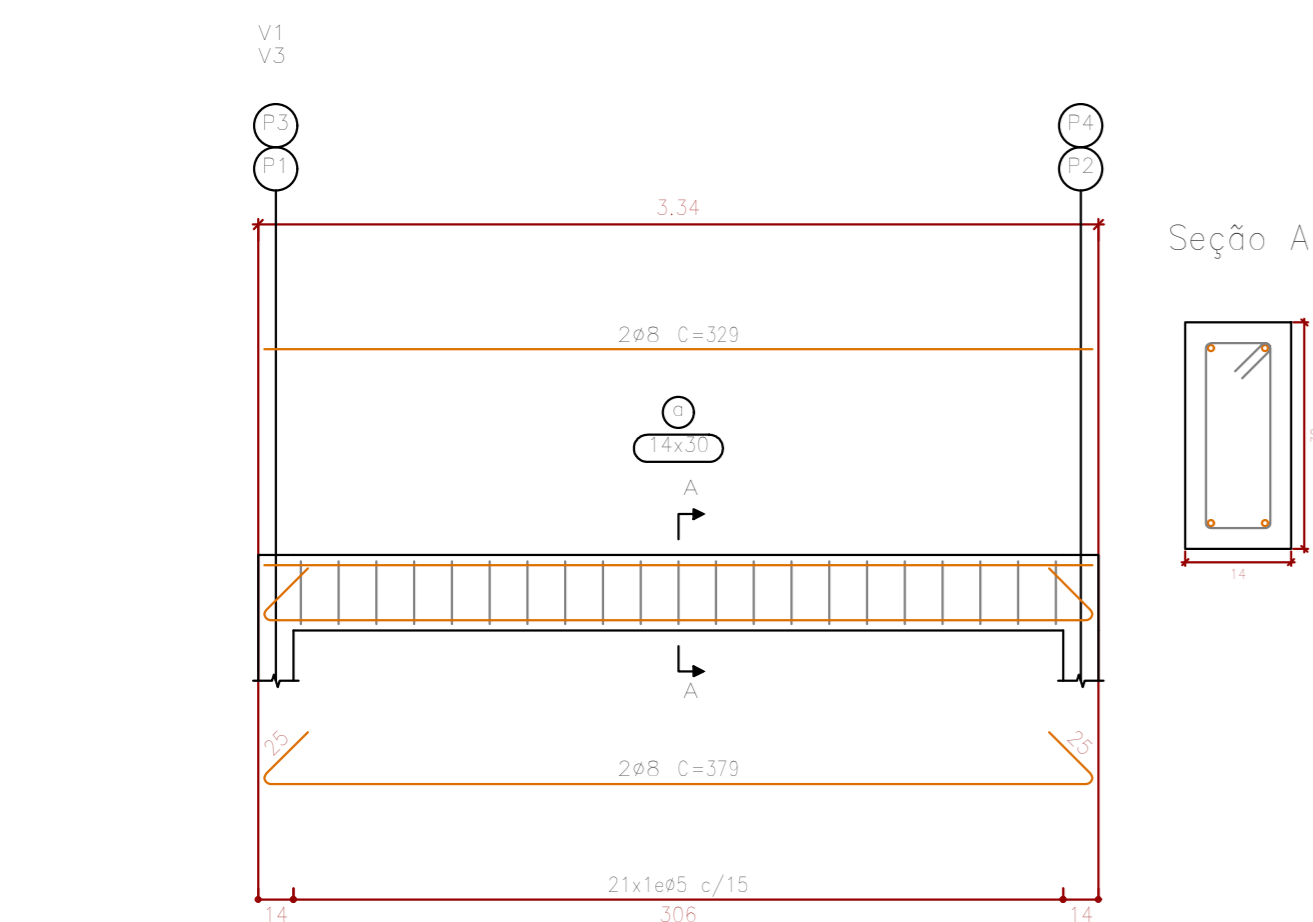
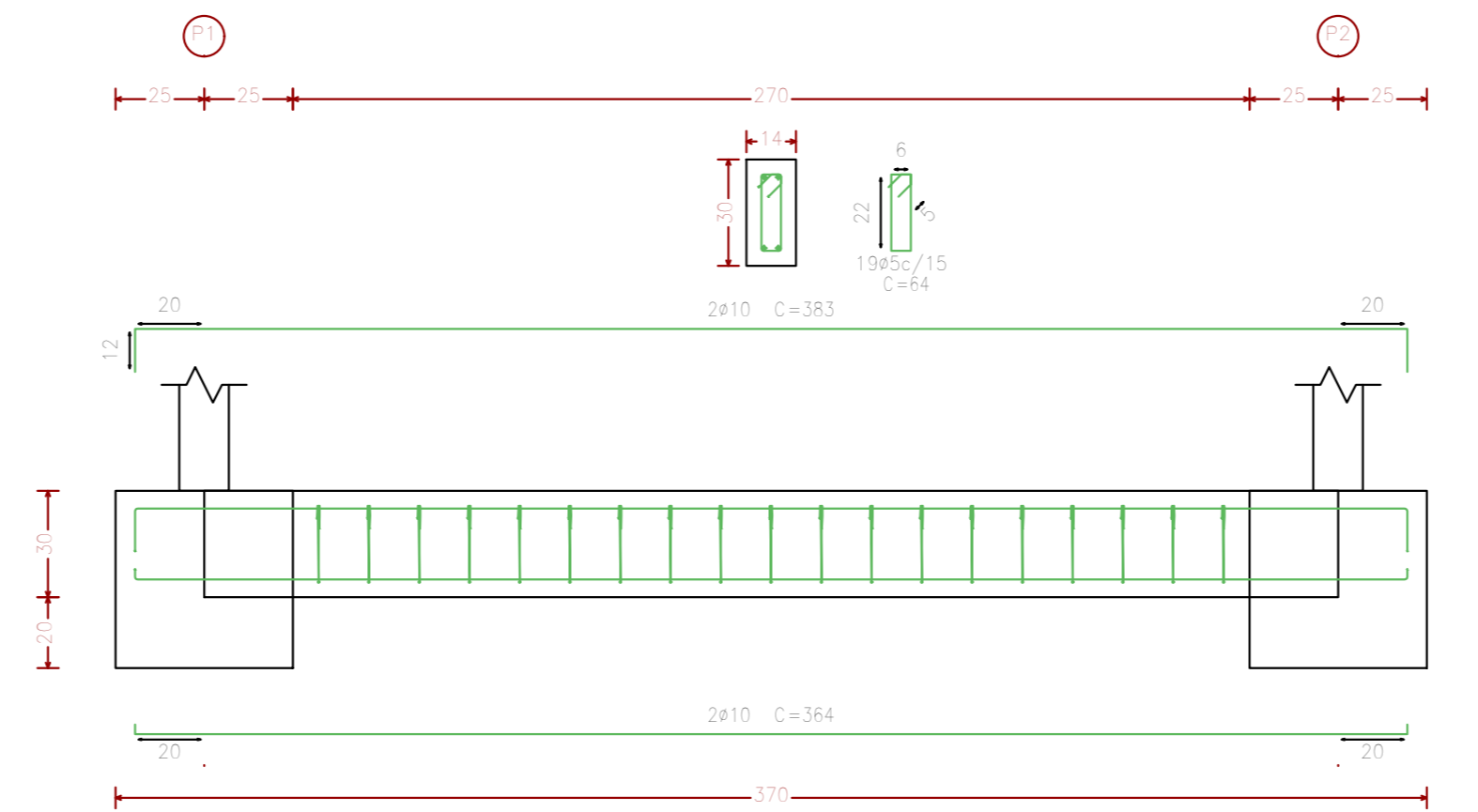


Pilares que nascem em BALDRAME e chegam em VIGAS NIVEL 3,10M
Concreto: C25, em geral
Aço das barras: CA-50 e CA-60
Aço dos estribos: CA-50 e CA-60

VB 14X30 CM [P4 - P2] e VB 14X30 CM [P3 - P1]



VB 14X30 CM [P1 - P2] e VB 14X30 CM [P3 - P4]



Resumo Aço Desenho de vigas	Comp. total (m)	Peso (kg)	Total
CA-50 Ø8	56,6	22	22
CA-60 Ø5	60,8	10	10
Total			32

VIGAS NIVEL 3,10M
Desenho de vigas
Concreto: C25, em geral
Aço das barras: CA-50 e CA-60
Aço dos estribos: CA-50 e CA-60
Escala vigas 1:30
Escala seções 1:10
Escala aberturas 1:25

TÍTULO		FOLHA
Projeto Estrutural		1/1
PROJETO DE CONSTRUÇÃO PROJETO DE CONSTRUÇÃO DE UMA FÁBRICA DE LATICÍNIOS		
DESCRIÇÃO FUNDAÇÃO, VIGAS E PILARES	REFERENTE CASA DO LAVADOR	
PROPRIETÁRIO MUNICÍPIO DE ANAURILÂNDIA/MS	CNPJ 03.575.727/0001-95	
ENDEREÇO P/CORRESPONDÊNCIA E LOCAL DA OBRA NÚCLEO INDUSTRIAL - ANAURILÂNDIA/MS	DATA OUTUBRO/2021	
LOTE/BAIRRO LOTE 01 E LOTE 04 / NÚCLEO INDUSTRIAL	ART 1320210106031	
MUNICÍPIO/UF ANAURILÂNDIA/MS	CEP 79770-000	ESCALAS INDICADAS
SITUAÇÃO S/ESCALA		DECLARO QUE A APROVAÇÃO DESTES PROJETO NÃO IMPLICA NO RECONHECIMENTO POR PARTE DA PREFEITURA NO DIREITO DE PROPRIEDADE DO TERRENO
QUADRO DE ÁREAS		PROPRIETÁRIO: MUNICÍPIO DE ANAURILÂNDIA/MS CNPJ: 03.575.727/0001/95
TERRENO Área do terreno Lote 01 4.749,19 m² Área do terreno Lote 04 25.295,05 m² TÉRREO Área a Construir Fábrica 1.033,33 m² Área a Construir Escritório 155,25 m² Área a Construir Refeitório 155,07 m² Área a Construir Casa de Lavador 11,56 m² Área a Construir Casa do Gerador 11,56 m² Área Total a construir 1.408,77 m²		RESPONSÁVEL TÉCNICO: MAYCON DOUGLAS NAGAI ENGENHEIRO CIVIL - CREA/MS - 35225
APROVAÇÃO		