

PLANTA BAIXA
ESCALA: 1/100

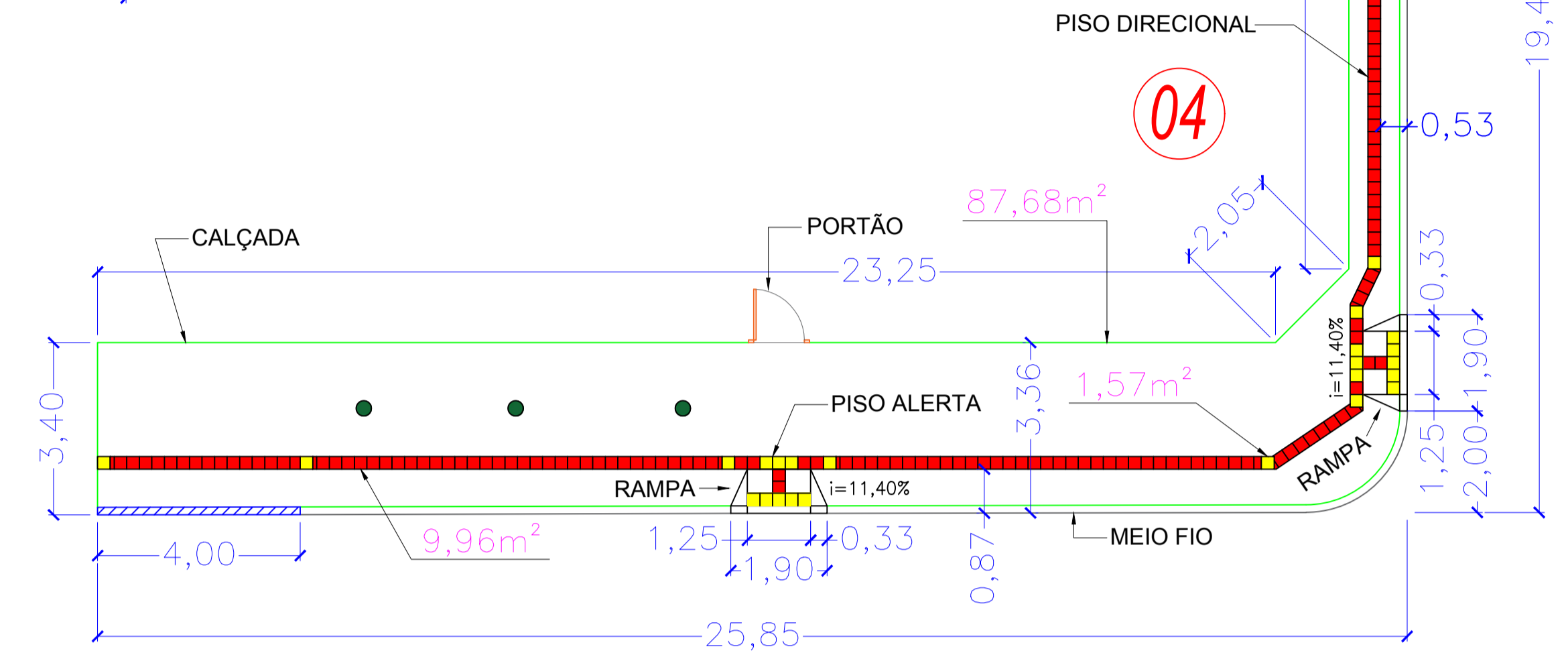
Rua: Prudente de Moraes

ITEM 13 - ALMOXARIFADO

TABELA DE RESUMO	
ITEM	AREA (M2)
PISO INTERTRAVADO	51,04
PISO TATIL (DIRECIONAL)	11,16
PISO TATIL (ALERTA)	0,18
GUIA CONCRETO NOVA (M)	0,00
DEMOLIÇÃO	0,00
GUIA DE APOIO (M)	3,06

ITEM 04 - CENTRO DE MULTIPLO USO

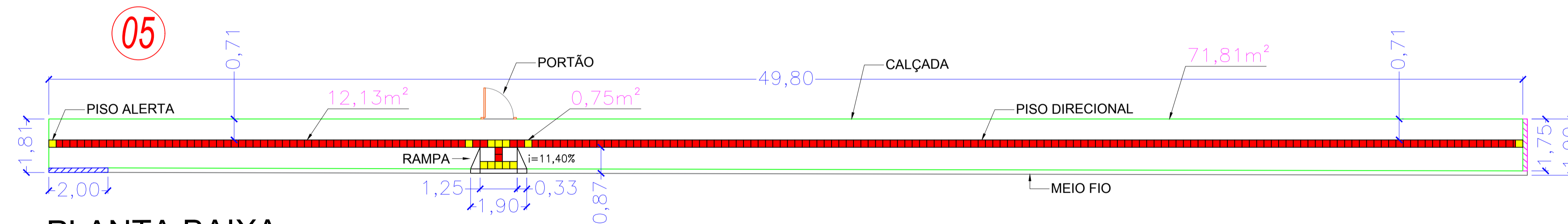
TABELA DE RESUMO	
ITEM	AREA (M2)
PISO INTERTRAVADO	87,68
PISO TATIL (DIRECIONAL)	9,96
PISO TATIL (ALERTA)	1,57
GUIA CONCRETO NOVA (M)	4,00
DEMOLIÇÃO	0,00
GUIA DE APOIO (M)	0,00



PLANTA BAIXA
ESCALA: 1/100

Rua: Uruguaiana

Rua: Kasusique Umada



PLANTA BAIXA
ESCALA: 1/100

Rua: Nilo Peçanha

ITEM 05 - LAR DOS IDOSOS

TABELA DE RESUMO	
ITEM	AREA (M2)
PISO INTERTRAVADO	71,81
PISO TATIL (DIRECIONAL)	12,13
PISO TATIL (ALERTA)	0,75
GUIA CONCRETO NOVA (M)	0,00
DEMOLIÇÃO	0,00
GUIA DE APOIO (M)	1,75

	CALÇADA
	GUIA A REBAIXAR
	GUIA REBAIXADA A CONSTRUIR
	GUIA A CONSTRUIR
	GUIA REBAIXADA
	GUIA REBAIXADA A LEVANTAR
	GUIA DE APOIO
	PISO A DEMOLIR
	POSTE DE ENERGIA
	TAMPA DE FOSSA EXISTENTE A REBAIXAR
	PISO DIRECIONAL
	PISO ALERTA
	RAMPA DE ACESSO INCLINAÇÃO MÁXIMA 11,40%
	ÁRVORES
	CAIXAS DE PASSAGEM

CONSOLIDANDO O FUTURO

Prefeitura Municipal de Anaurilândia - MS.

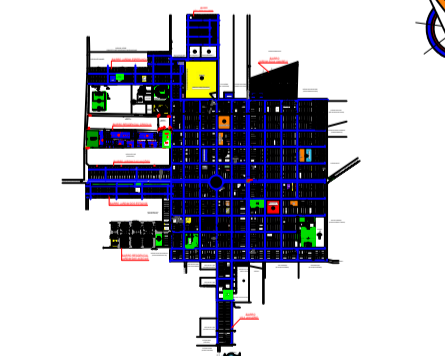
PROJETO: Projeto de Construção do Calçamento dos Passeios Públicos em Anaurilândia/MS
 DATA: Abril/2021
 ESCALA: Indicada
 FOLHA: 01/08
 RRT: 10675690

PROPRIETÁRIO: Município de Anaurilândia-MS
 CNPJ: 03.575.727/0001-95

LOCAL: Rua: Uruguaiana, Prudente de Moraes e Nilo Peçanha
 BAIRRO: Centro
 CEP: 79770-000

CIDADE: Anaurilândia - MS
 Projetista - Glauco Ricci Lopes

SITUAÇÃO S/ ESCALA



ÁREA	
Piso Intertravado.....	4781,11 m²
Piso Direcional.....	417,84 m²
Piso Alerta.....	30,80 m²
Guia de Concreto Nova.....	149,63 m²
Demolição.....	30,59 m

MUNICÍPIO DE ANAURILÂNDIA-MS
 PREFEITO MUNICIPAL
 Edson Stefano Takazono

SECRETARIA MUNICIPAL DE OBRAS, DEFESA CIVIL, TRANSPORTE E PROJETOS
 AUTOR DO PROJETO RESP. TÉCNICO
 Jeovan Nogueira de Lima
 Arquiteto Urbanista: CAU BR - A97459-5

APROVAÇÃO