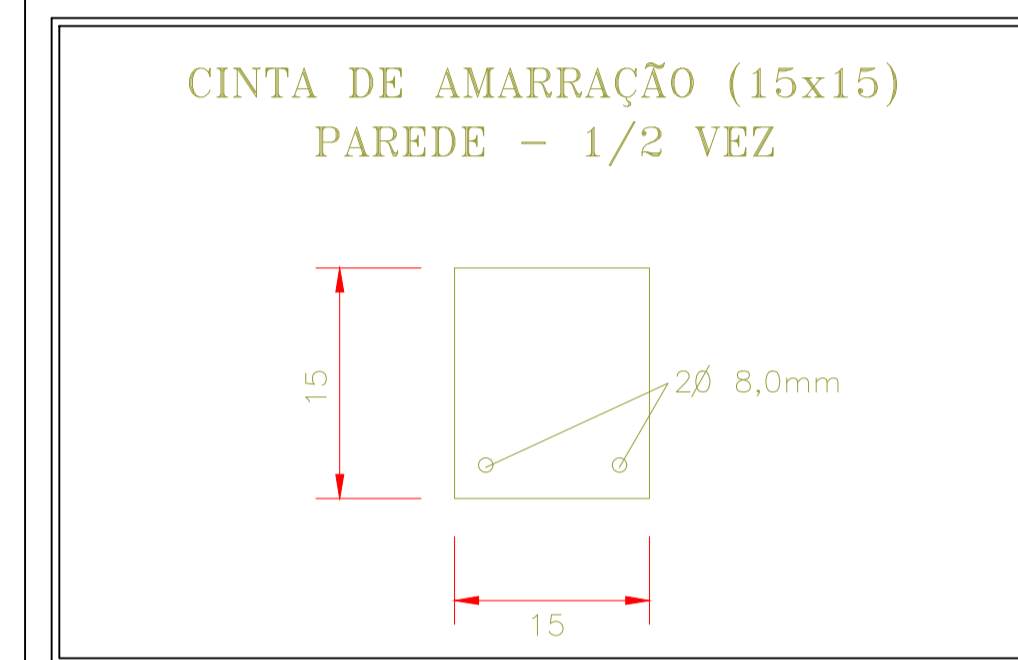
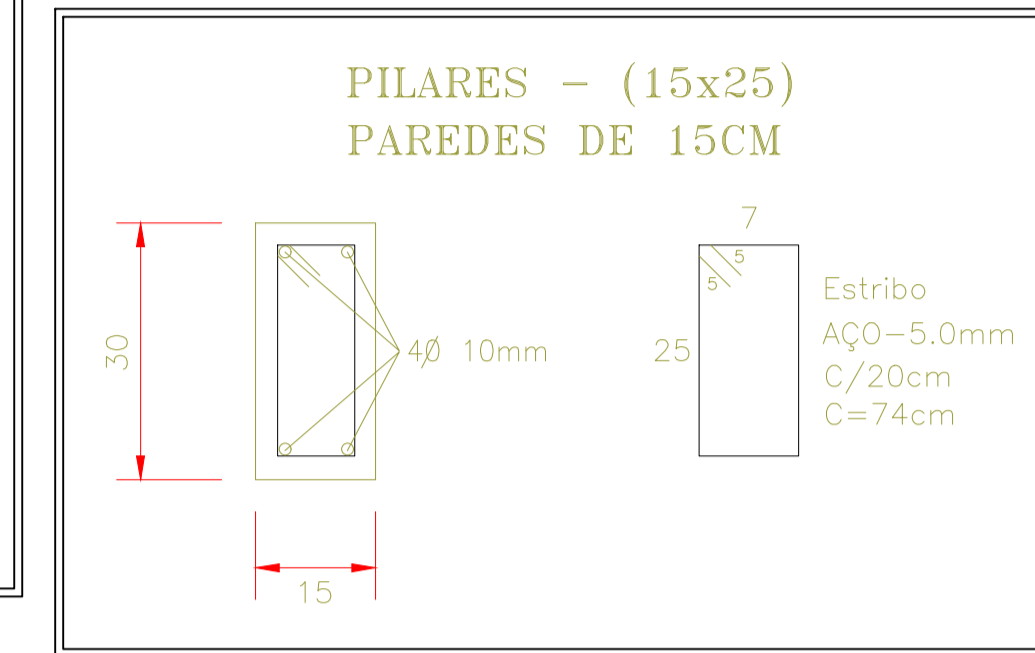
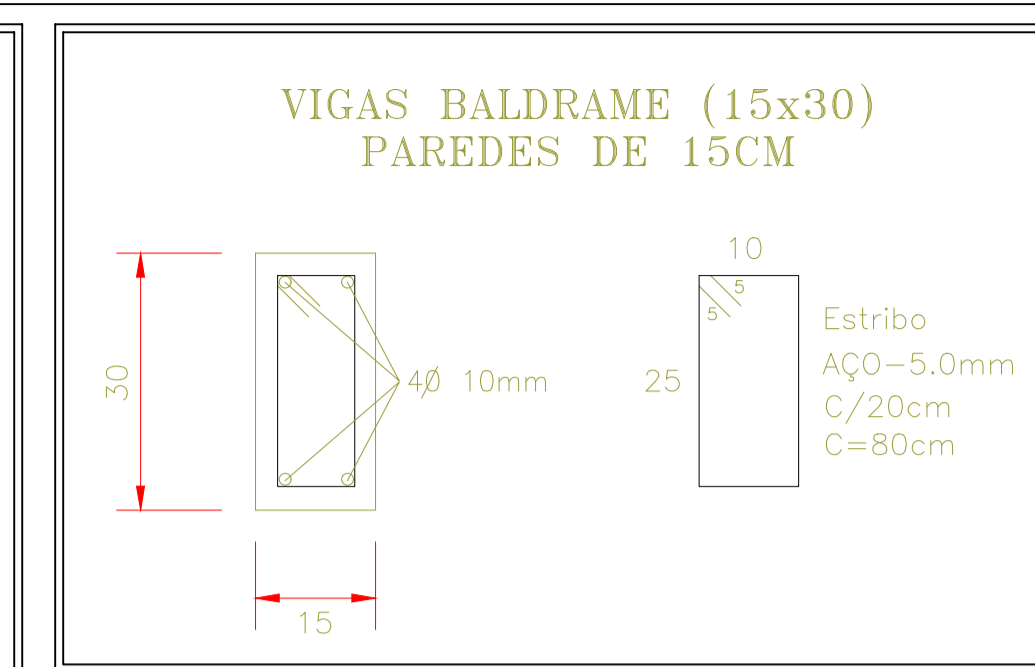
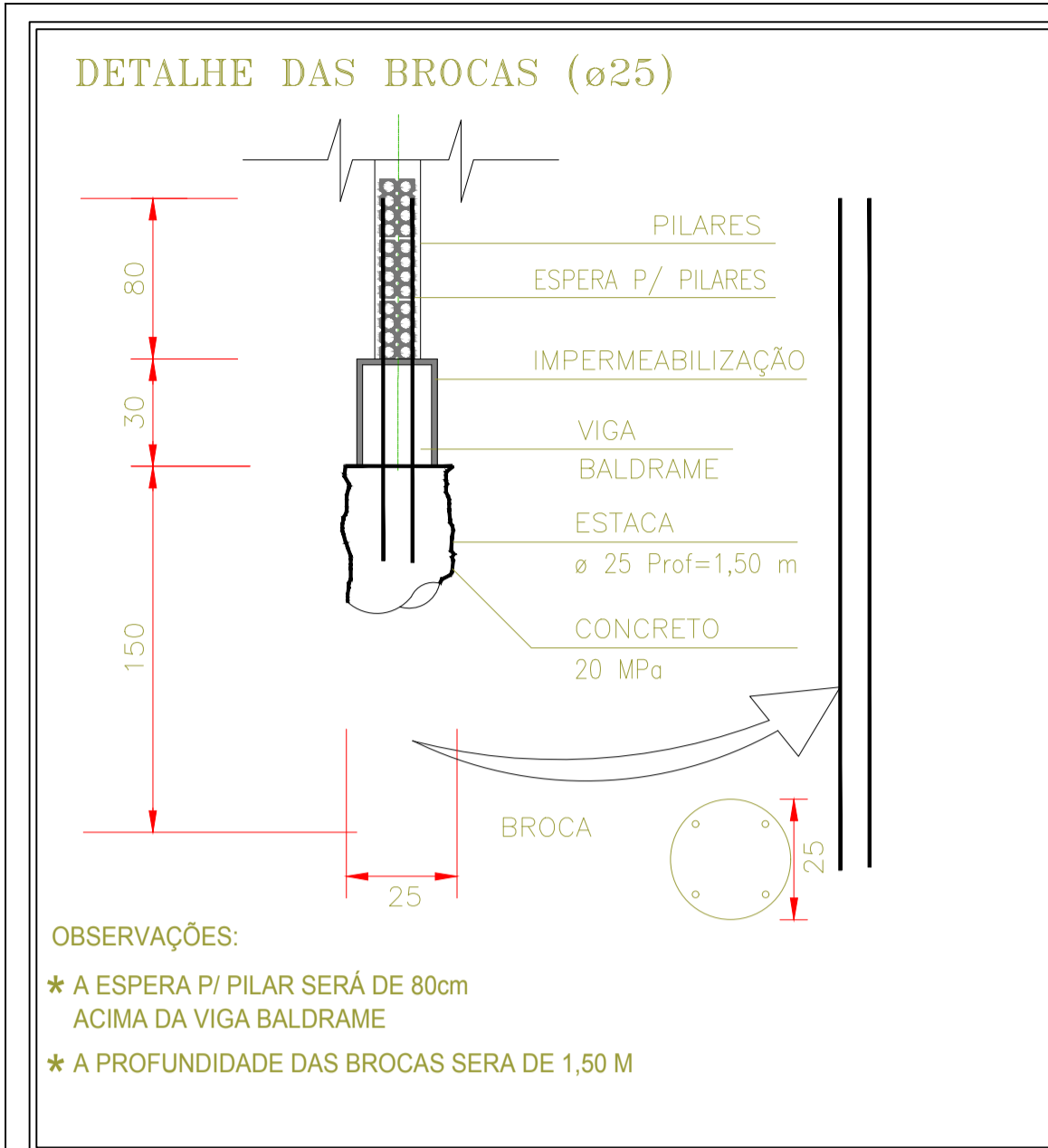


LOCAÇÃO DAS BROCAS
Escala 1:50



GOVERNO DE TRANSFORMAÇÃO

Prefeitura Municipal de Anaurilândia – MS.

PROJETO REFORMA Secretaria Municipal de Agricultura, Pecuária, Brocas, Baldrames e Meio Ambiente e Assuntos Fundiários. **PROJETO** Pilares

DATA: Janeiro de 2021 **ESCALA:** Indicada **FOLHA:** 1-1 **ART:** 1320210007687

PROPRIETÁRIO: Município de Anaurilândia-MS **CNPJ:** 03.575.727/0001-95

LOCAL DA OBRA: Rua: Nilo Peçanha **BAIRRO:** Centro **CIDADE:** Anaurilândia – MS
 Rua: São João Calábria
 Lote: Área Institucional II **CEP:** 79770-000
 Quadra: D

Projetista/Golam Pereyra

SITUAÇÃO S/ ESCALA

MUNICÍPIO DE ANAURILÂNDIA-MS
PREFEITO MUNICIPAL: Edson Stefano Takazono

ÁREA

Reforma.....	192,38 m ²
Terreno.....	1.000,00 m ²
Área Livre.....	807,62 m ²

SECRETARIA MUNICIPAL DE OBRAS, DEFESA CIVIL, TRANSPORTE E PROJETOS.
Golam Pereyra
Engenheiro Civil
CREA/MS 18718

APROVAÇÃO