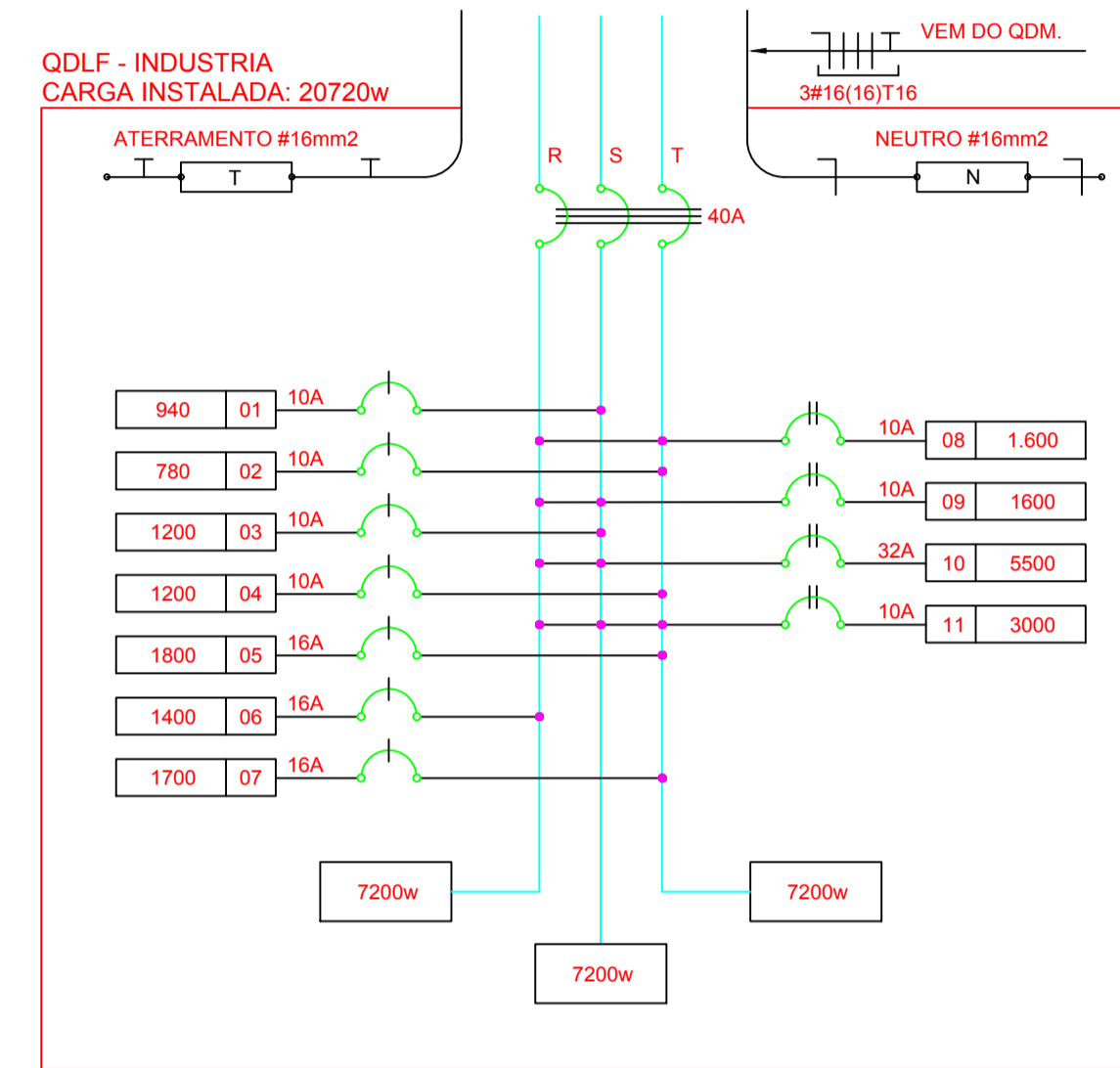


PLANTA BAIXA ELÉTRICA
ESCALA: 1/50

QUADRO DE DISTRIBUIÇÃO - QDC										
Indústria de Manipulação de Mandioca										
Circuito	Itens	Potência (VA)	Fator de Potência	Potência (W)	CORRENTE (A) NOS BARRAMENTOS			TENSÃO (V)	CABO (mm²)	DISJUNTOR (A)
					R	S	T			
01	Iluminação	940	1,00	940		7,40		127	1,5	10
02	Iluminação	780	1,00	780			6,14	127	1,5	10
03	Tomadas de Uso Geral	1.200	0,80	960		9,45		127	2,5	10
04	Tomadas de Uso Geral	1.200	0,80	960			9,45	127	2,5	10
05	Tomadas de Uso Geral	1.800	0,80	1.440			14,17	127	2,5	16
06	Tomadas de Uso Geral	1.400	0,80	1.120	11,02			127	2,5	16
07	Tomadas de Uso Geral	1.700	0,80	1.360			13,39	127	2,5	16
08	Tomadas de Uso Especifico	1.600	1,00	1.600	7,27		7,27	220	2,5	10
09	Tomadas de Uso Especifico	1.600	1,00	1.600	7,27	7,27		220	2,5	10
10	Chuveiro	5.500	1,00	5.500	25,00	25,00		220	4,0	30
11	Câmara Fria	3.000	0,90	2.700	7,88	7,88	7,88	220	2,5	10
TOTAL		20.720	0,92	18.960	58,45	57,01	58,30	220	16,0	35



1 DIAGRAMA MULTIFILAR - QDLF
ESCALA: 1/50

Demanda Instalada				
Aparelhos	Quant.	Potência	FD	Total
Iluminação + TUG's	---	7.560	0,35	2.646
TUE's	4	11.400	0,84	9.576
Total Potência				12.222
		Fator de Potência		0,92
			Quilovolt-ampere	13.285 KVA

Corrente do Circuito de Distribuição	
V	Corrente Total do Circuito
220	34,86 A

LEGENDA	
○	Interruptor de 1 tecla, a 1,30m do piso acabado.
⊙	Interruptor de 2 tecla, a 1,30m do piso acabado.
⊗	Interruptor de 3 tecla, a 1,30m do piso acabado.
▷	Tomada de uso geral baixa, a 0,30m do piso acabado.
▷	Tomada de uso geral media, a 1,30m do piso acabado.
▷	Tomada de uso especifico alta, a 2,20m do piso acabado.
▷	Tomada de uso geral media com interruptor de 1 tecla, a 1,30m do piso acabado.
▷	Tomada de uso geral media com interruptor de 2 tecla, a 1,30m do piso acabado.
⊕	Luminária para Lâmpada Incandescente.
⊕	Luminária tipo arandela para Lâmpada Incandescente.
—	Eletroduto de PVC flexível.
—	Eletroduto de PVC flexível embutido no piso.
—	Eletroduto de PVC flexível.
CP	Caixa de passagem 70x70cm de alvenaria no piso.
⊕	Fios: Fase Neutro Retorno Terra.
▬	Quadro de distribuição geral embutido, a 1,30m do piso acabado.

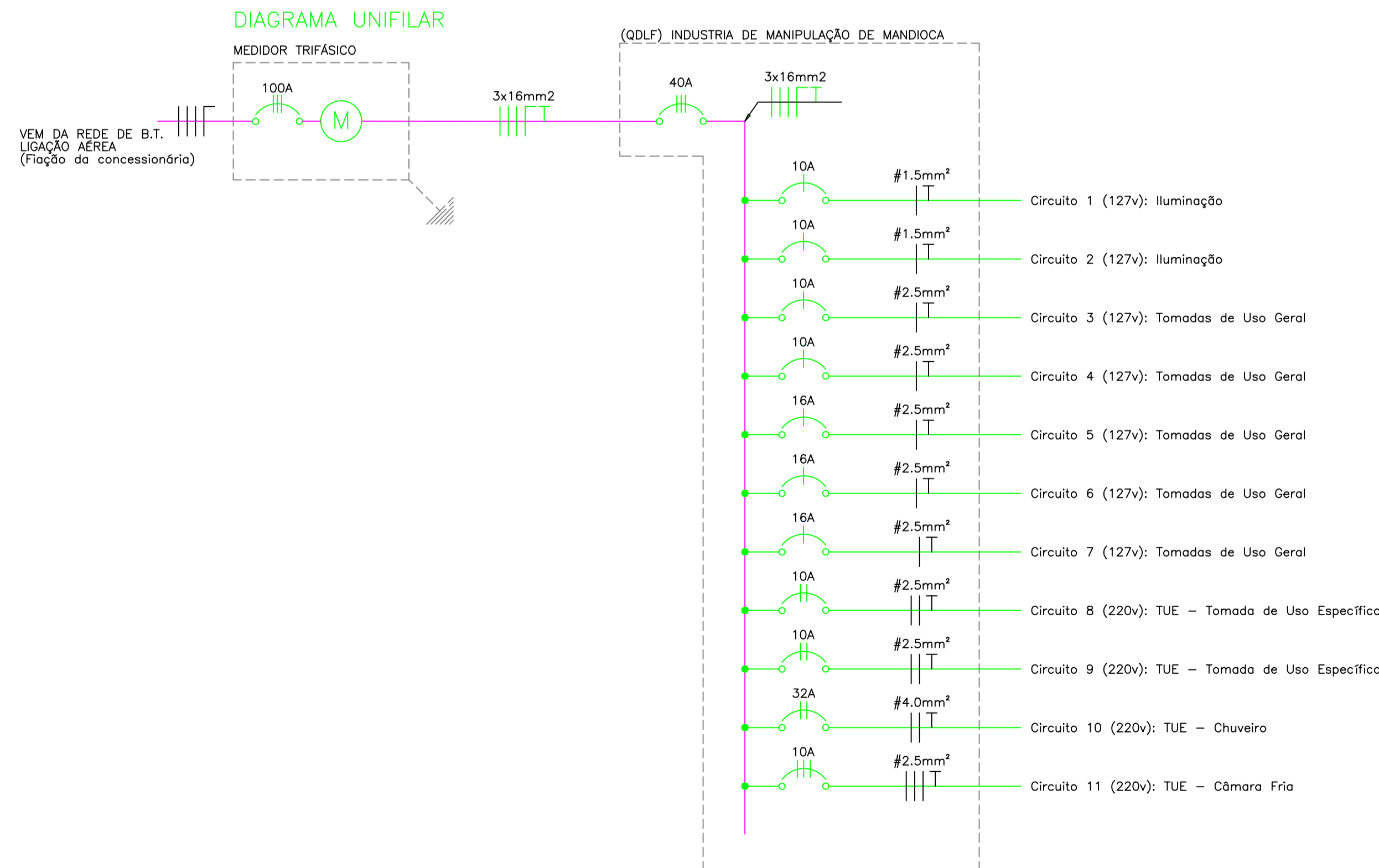


DIAGRAMA UNIFILAR
ESCALA: 1/50

GOVERNO DE TRANSFORMAÇÃO

Prefeitura Municipal de Anaurilândia - MS.

PROJETO CONSTRUÇÃO
Indústria de Manipulação de Mandioca

PROJETO ELÉTRICO
Planta Baixa, Diagramas, Legenda e Tabelas

DATA Fevereiro de 2020 **ESCALA** Indicada **FOLHA** 1-1

PROPRIETÁRIO Município de Anaurilândia-MS **RRT:** 9293370 **CNPJ:** 03.575.727/0001-95

LOCAL DA OBRA Assentamento Esperança **LOTE** Núcleo Social **CER:** 79770-000

CIDADE Anaurilândia - MS **Projetista:** Glauco Ricci Lopes

SITUAÇÃO s/ ESCALA

MUNICÍPIO DE ANAURILÂNDIA-MS
PREFEITO MUNICIPAL: Edson Stefano Takazono

Carga Instalada

20,60 KVA

SECRETARIA MUNICIPAL DE OBRAS, DEFESA CIVIL, TRANSPORTE E PROJETOS.

Jeovam Nogueira de Lima
Arquiteto e Urbanista
CAU BR 97459-5

APROVAÇÃO