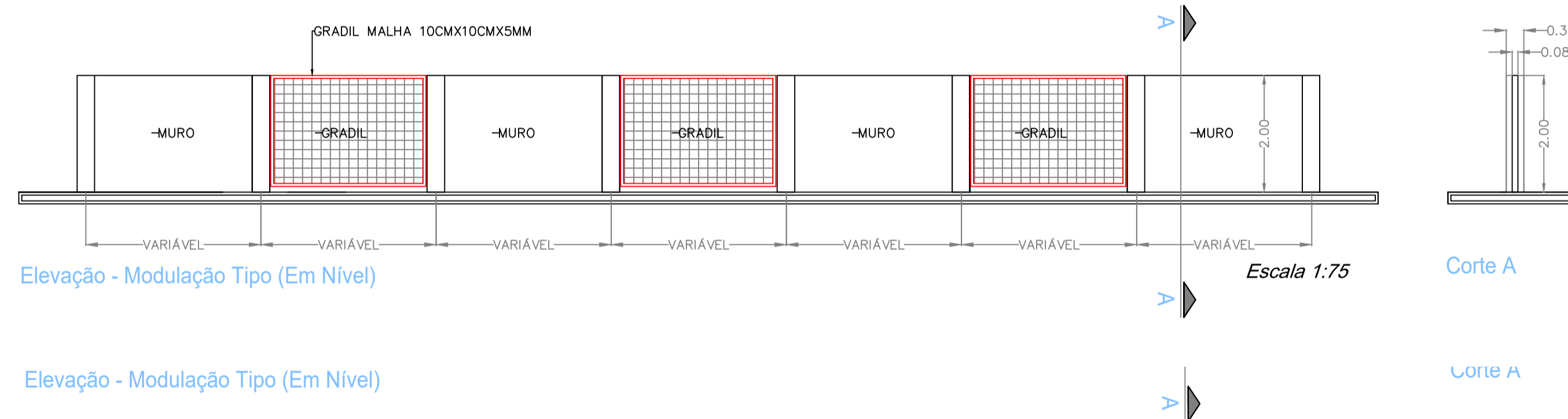
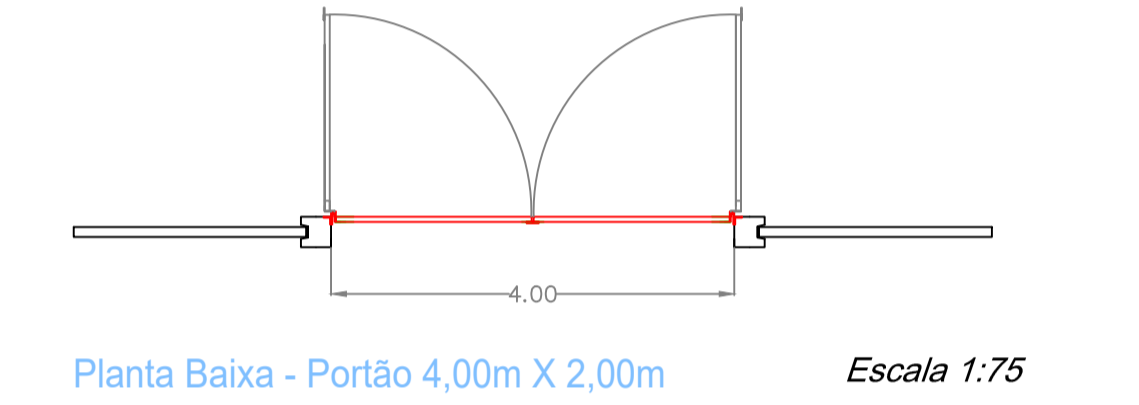
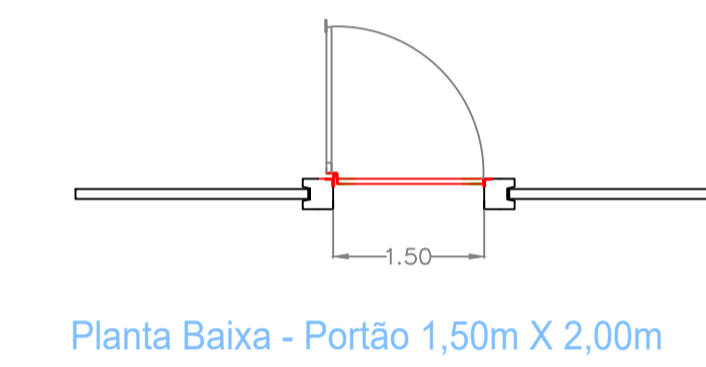
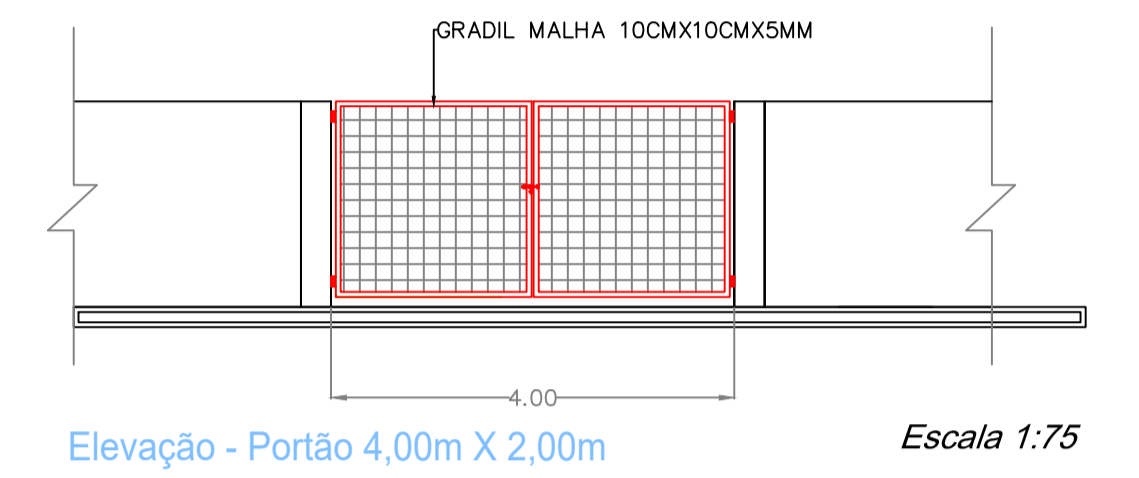
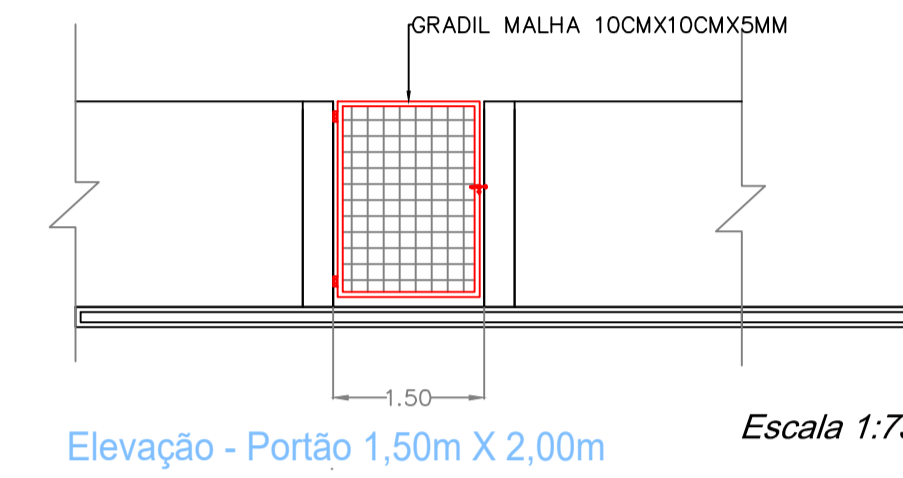
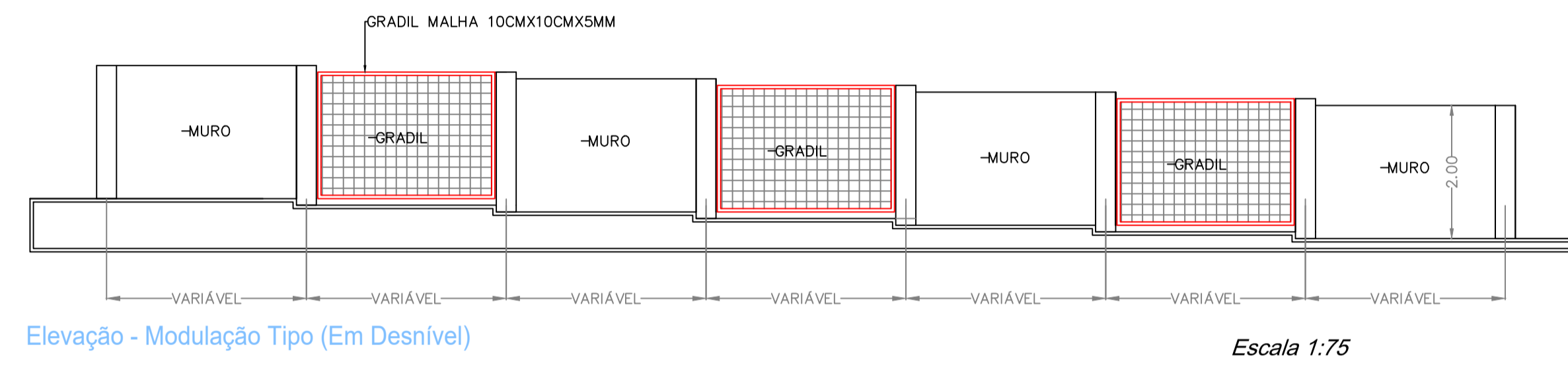


# CONSTRUÇÃO DO MURO DIVISÓRIO DE PLACA PRÉ-MOLDADA DE CONCRETO DA APAE

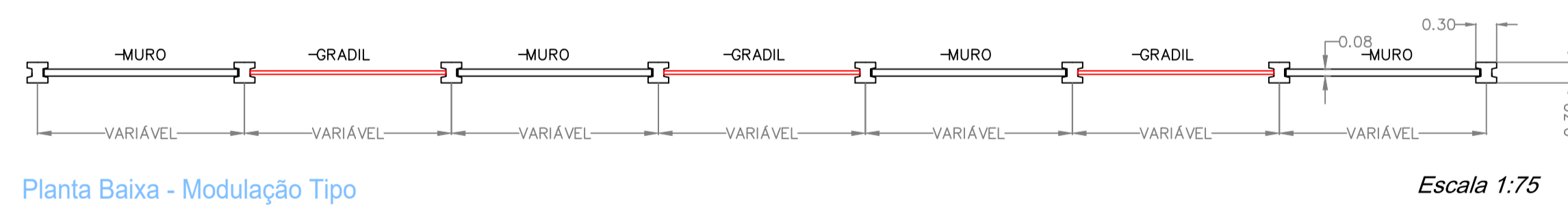
## Detalhamento dos Portões, Grades, Muro e Pilares em Geral



Elevação - Modulação Tipo (Em Nível)


Corte A

Corte A



Planta Baixa - Modulação Tipo

Escala 1:75




**CONSOLIDANDO O FUTURO**

**Prefeitura Municipal de Anaurilândia - MS.**

<p><b>PROJETO</b> CONSTRUÇÃO DO MURO DIVISÓRIO DE PLACA PRÉ-MOLDADA DE CONCRETO DA APAE</p>	<p><b>REFERÊNCIA</b> Detalhamento</p>
<p><b>DATA</b> Outubro/2024</p>	<p><b>ESCALA</b> Indicada</p>
<p><b>PROPRIETÁRIO</b> Município de Anaurilândia - MS</p>	<p><b>CPM</b> 03.575.727/0001-95</p>
<p><b>LOCAL</b> Rua José Custódio, Área Institucional</p>	<p><b>BAIRRO</b> Residencial Grisolia</p>
<p><b>CIDADE</b> Anaurilândia - MS</p>	<p><b>CEP</b> 79770-000</p>

**SITUAÇÃO** s/ ESCALA



MUNICÍPIO DE ANAURILÂNDIA-MS  
PREFEITO MUNICIPAL  
**Edson Stefano Takazono**

**RESUMO;**

Área do Lote :.....8.025,33m<sup>2</sup>

Extensão (m) Muro.....354,63m

**APROVAÇÃO**

AUTOR DO PROJETO RESP. TÉCNICO  
SECRETARIA MUNICIPAL DE OBRAS, DEFESA CIVIL,  
TRANSPORTES E PROJETOS  
**Jeovan Nogueira de Lima**  
Arquiteto e Urbanista: CAU-BR A97459-5