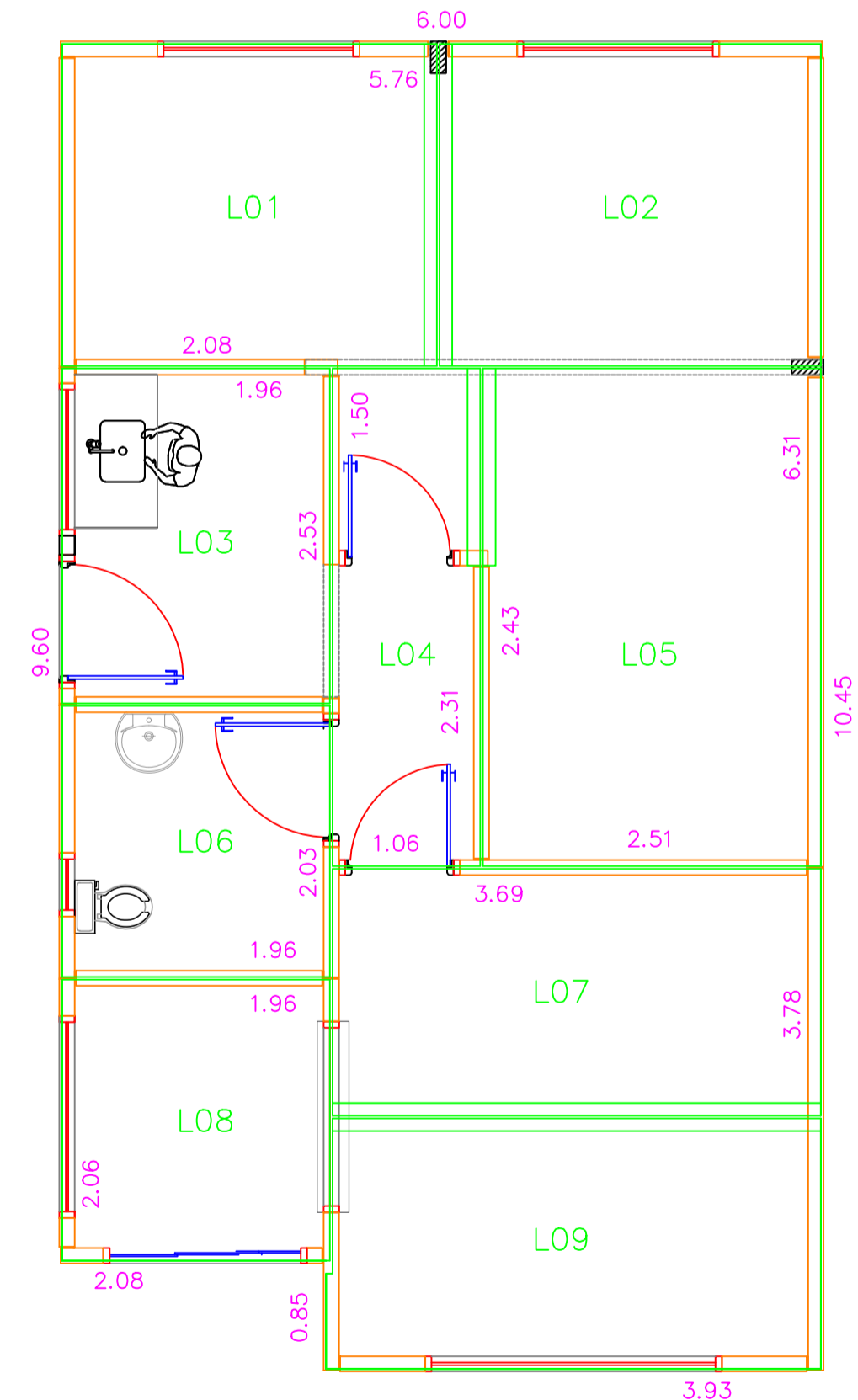
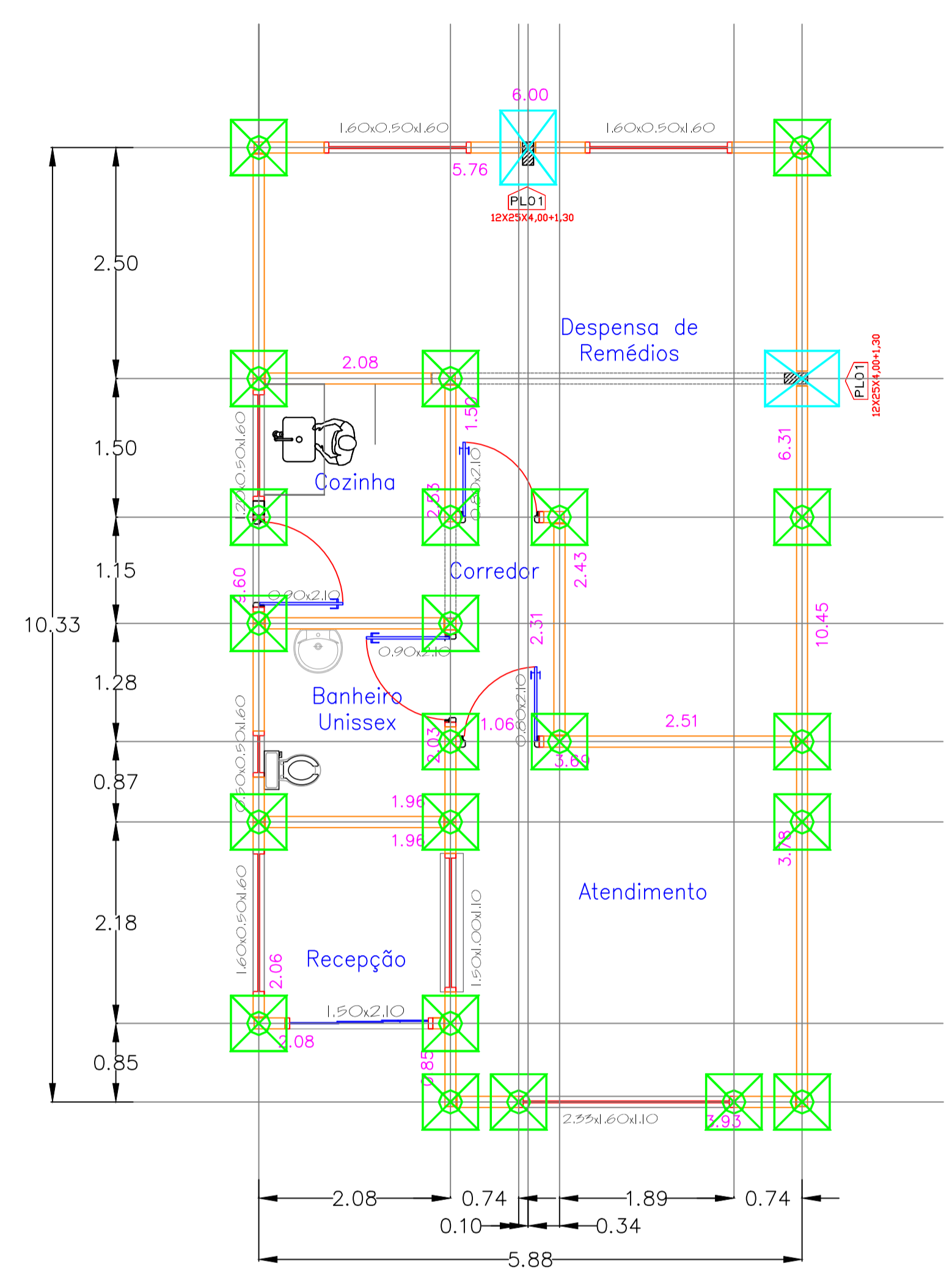


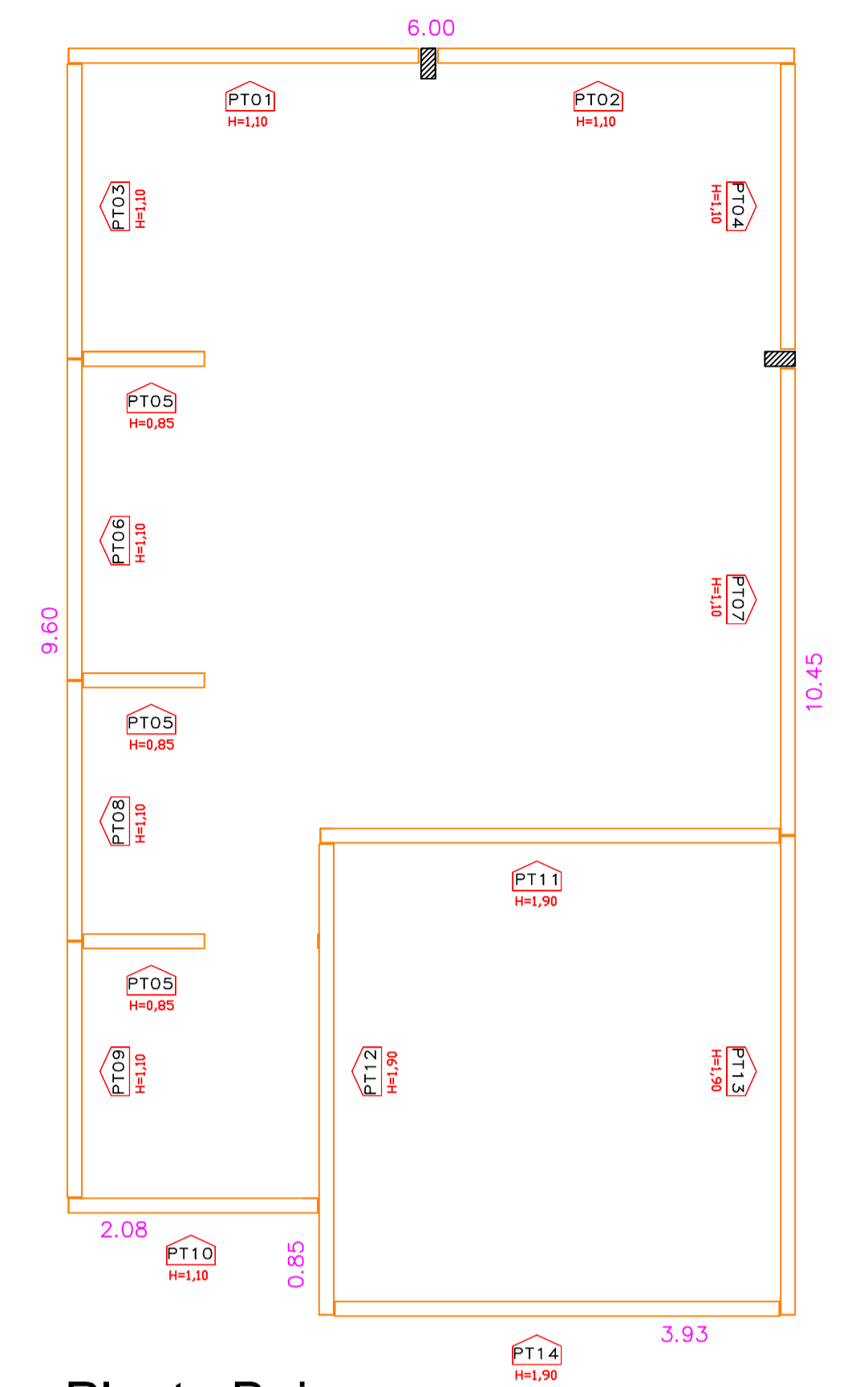
Planta Baixa
Montagem das Paredes
ESCALA 1/50



Planta Baixa
Montagem das Lajes
ESCALA 1/50



Planta Baixa
Fundações
ESCALA 1/50



Planta Baixa
Montagem dos Oitões
ESCALA 1/50



CONSOLIDANDO O FUTURO

Prefeitura Municipal de Anaurilândia - MS.

Farmácia Popular de Anaurilândia-MS

PROJETO CONSTRUÇÃO/ESTRUTURAL – (MONTAGENS DAS PAREDES, FUNDAÇÕES, MONTAGENS DAS LAJES, MONTAGENS DOS OITÕES).
 DATA: Junho de 2024 ESCALA: Indicada FOLHA: 5-8 RRT: 14542346
 PROPRIETÁRIO: Município de Anaurilândia-MS CNPJ: 03.575.727/0001-95
 LOCAL DA OBRA: Rua: Dom Pedro II - Lote 5 / Quadra 7 BAIRRO: Centro CEP: 79770-000
 CIDADE: Anaurilândia - MS Projeto/Glauco Ricci Lopes

SITUAÇÃO s/ ESCALA



MUNICÍPIO DE ANAURILÂNDIA-MS
PREFEITO MUNICIPAL
Edson Stefano Takazono

ÁREA

Total Obra.....60,94 m²
 Terreno.....484,00 m²
 Área Livre.....423,06 m²

SECRETARIA MUNICIPAL DE OBRAS,
DEFESA CIVIL, TRANSPORTE E PROJETOS.
Jeovan Nogueira de Lima
Arquiteto Urbanista: CAU BR - A97459-5

APROVAÇÃO