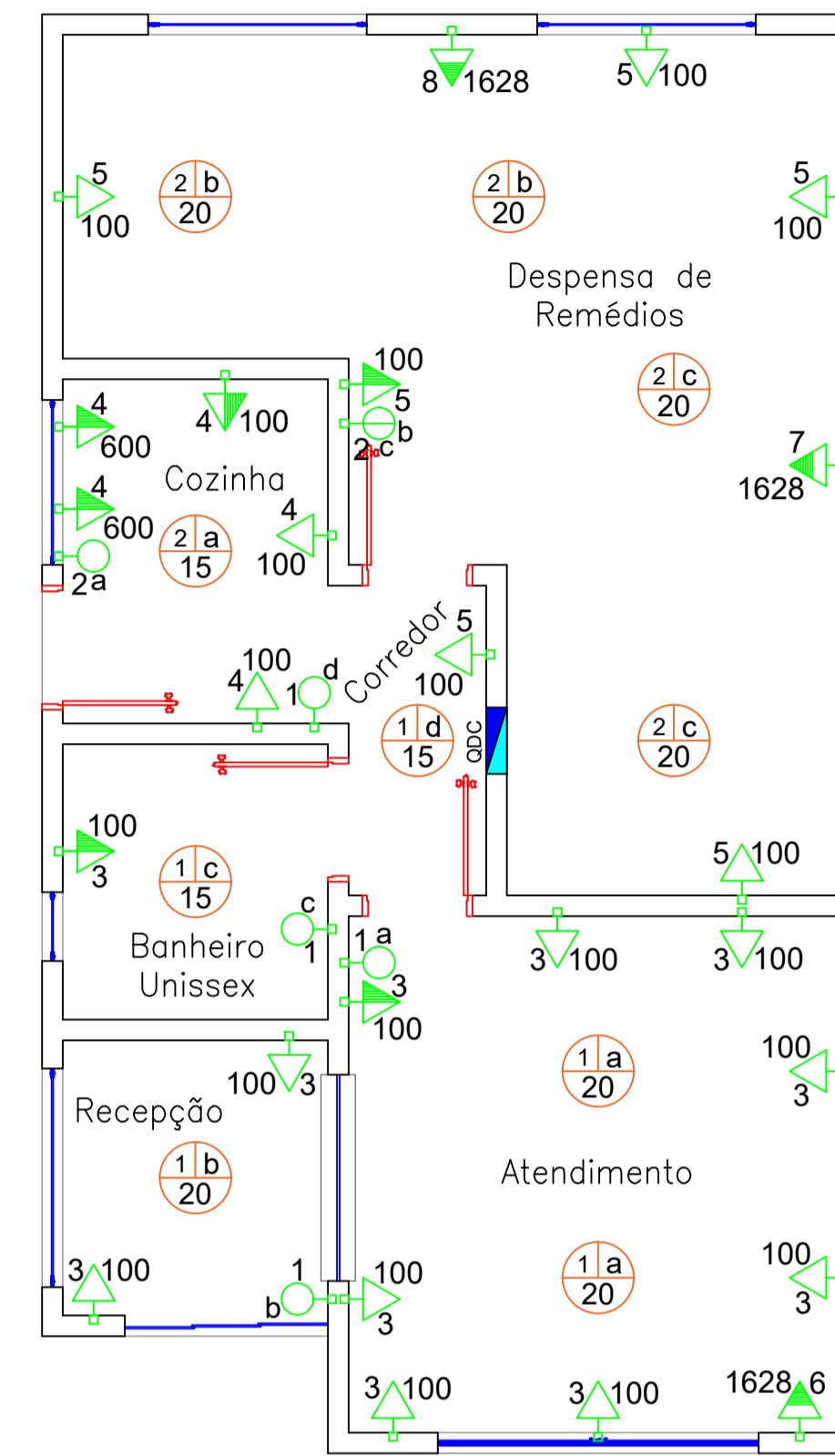


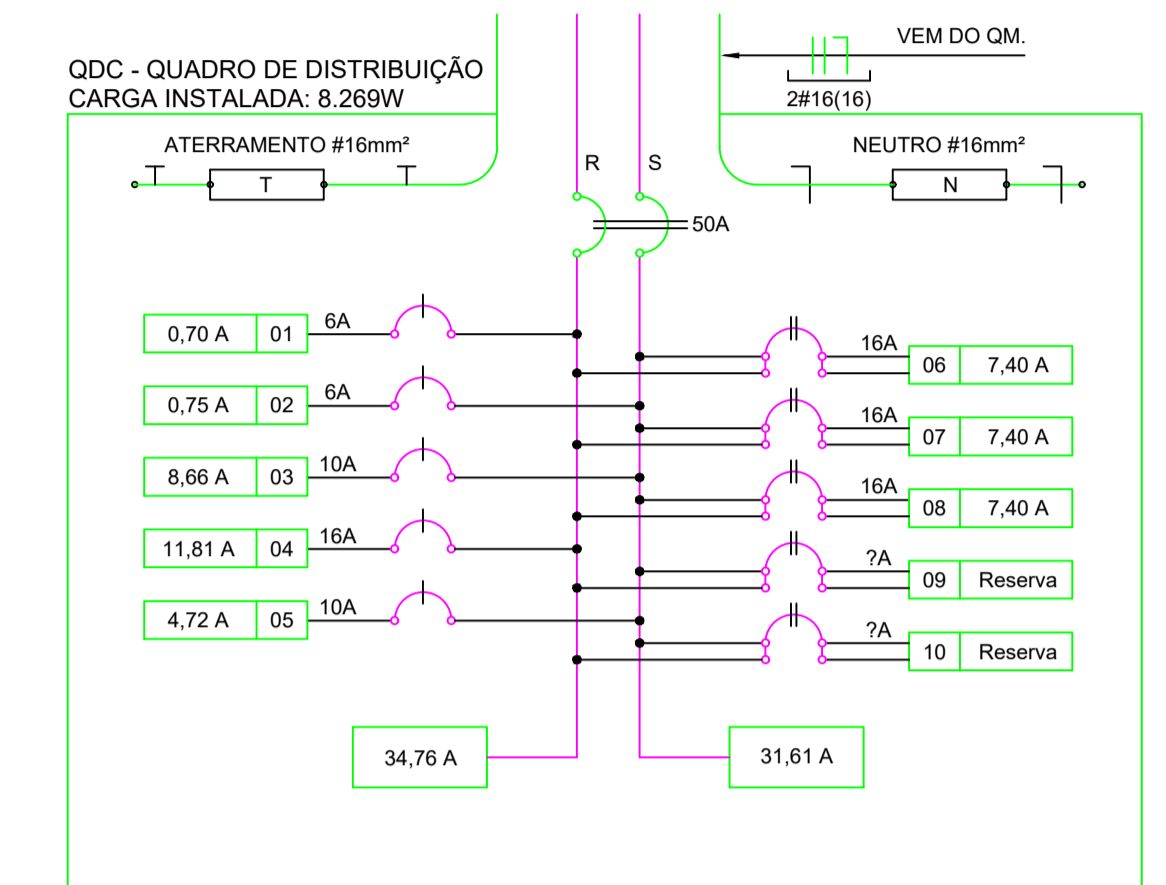
Aterramento
ESCALA 1/50

LEGENDA

	Caixinha de embutir 4x2.
	Interruptor simples 1 teclas 1.20m do piso.
	Interruptor simples 2 teclas 1.20m do piso.
	Tomada de 10A baixa 0,30m do piso 2P+T.
	Tomada de 10A média 1.20m do piso 2P+T.
	Tomada de 20A alta 1.20m do piso 2P+T.
	Luminária Interna.
	Eletroduto de PVC flexível Ø40mm.
	Cabo de cobre nú #16mm².
	Fase, neutro, retorno e terra.
	Quadro de distribuição.
	Medidor.
	Caixa de passagem, 40cm x 40cm.
	Caixa de inspeção Ø250mm.
	Haste de aterramento 2,44m.



Pontos Elétrica
ESCALA 1/50



1 DIAGRAMA MULTIFILAR - QDC
ESCALA: 1/50

QUADRO DE CARGA

CIRCUITO	LÂMP. (W)					TOTAL (W)	DISJ. (A)	CURVA	FIO (mm²)	FASE (RS)	DESCRIÇÃO
	15	20	100	600	1628						
1	2	3	-	-	-	90	10	C	1,5	R	ILUMINAÇÃO
2	1	4	-	-	-	95	10	C	1,5	S	ILUMINAÇÃO
3	-	-	11	-	-	1100	10	C	2,5	R	TOMADAS DE USO GERAL
4	-	-	3	2	-	1500	16	C	4,0	S	TOMADAS DE USO GERAL
5	-	-	6	-	-	600	10	C	2,5	S	TOMADAS DE USO GERAL
6	-	-	-	-	1	1628	16	C	4,0	RS	AR CONDICIONADO 9000 BTU
7	-	-	-	-	1	1628	16	C	4,0	RS	AR CONDICIONADO 9000 BTU
8	-	-	-	-	1	1628	16	C	4,0	RS	AR CONDICIONADO 9000 BTU
9	-	-	-	-	-	-	-	-	-	-	RESERVA
10	-	-	-	-	-	-	-	-	-	-	RESERVA
TOTAL	45	140	20	2	3	8269	50	C	16,0	RS	
TOTAL INSTALAÇÃO						8269	50	C	16,0	RS	

CONSOLIDANDO O FUTURO

Prefeitura Municipal de Anaurilândia - MS.

PROJETO CONSTRUÇÃO/PONTOS ELÉTRICO – (PLANTA BAIXA, DIAGRAMA MULTIFILAR E QUADRO DE CARGA),
Farmácia Popular de Anaurilândia-MS

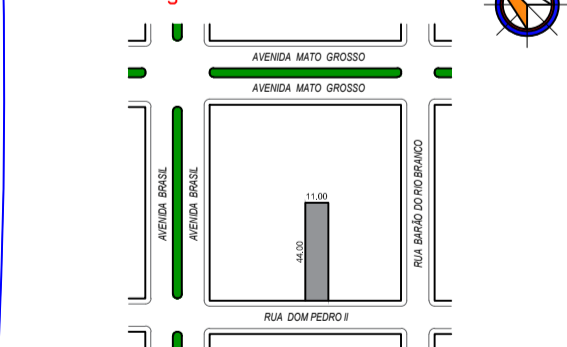
DATA: Junho de 2024 ESCALA: Indicada FOLHA: 2-8 RRT: 14542346

PROPRIETÁRIO: Município de Anaurilândia-MS CNPJ: 03.575.727/0001-95

LOCAL DA OBRA: Rua: Dom Pedro II - Lote 5 / Quadra 7 BAIRRO: Centro CEP: 79770-000

CIDADE: Anaurilândia - MS Projetista: Glauco Ricci Lopes

SITUAÇÃO s/ ESCALA



ÁREA

Total Obra.....60,94 m²
Terreno.....484,00 m²
Área Livre.....423,06 m²

MUNICÍPIO DE ANAURILÂNDIA-MS
PREFEITO MUNICIPAL
Edson Stefano Takazono

SECRETARIA MUNICIPAL DE OBRAS,
DEFESA CIVIL, TRANSPORTE E PROJETOS.
Jeovan Nogueira de Lima
Arquiteto Urbanista: CAU BR - A97459-5

APROVAÇÃO