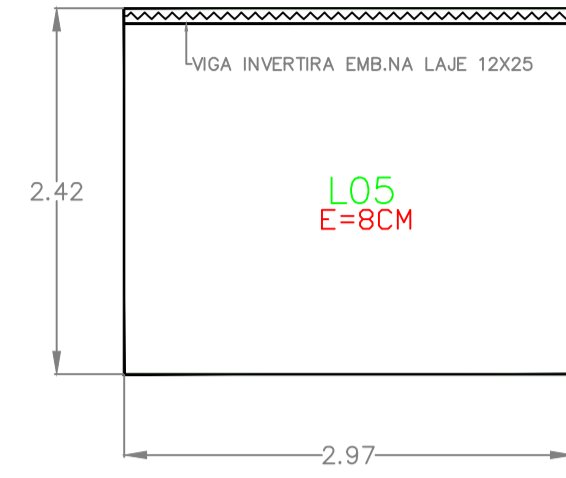
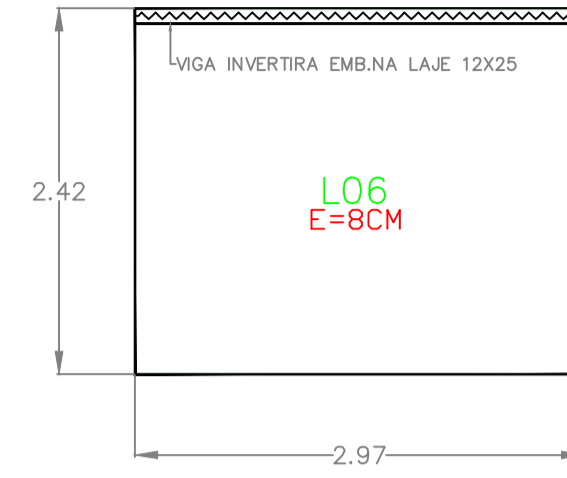


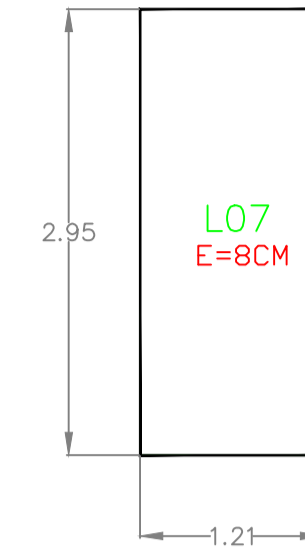
PLANTA_BAIXA
LAJE_04
S=7,21M2



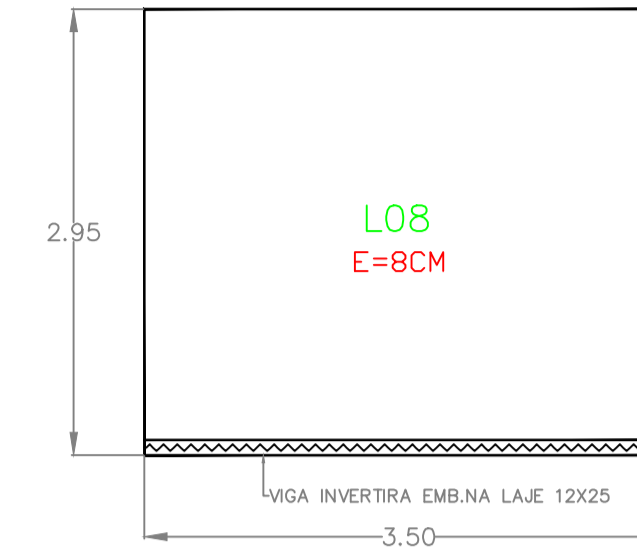
PLANTA_BAIXA
LAJE_05
S=7,18M2



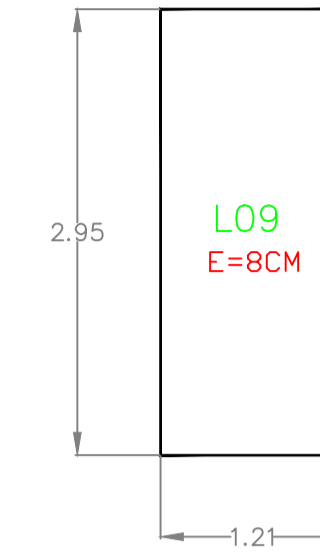
PLANTA_BAIXA
LAJE_06
S=7,18M2



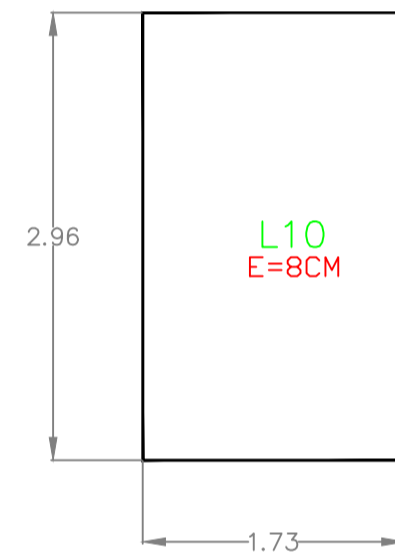
PLANTA_BAIXA
LAJE_07
S=3,57M2



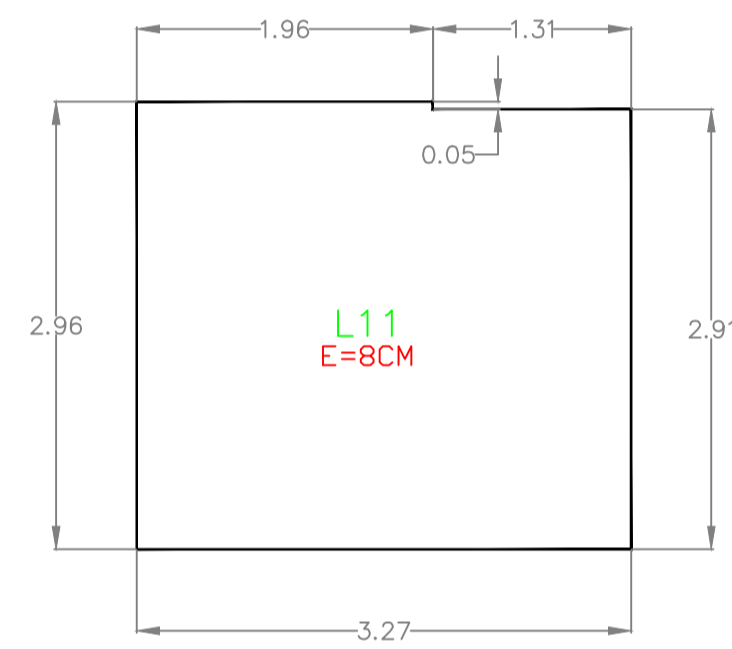
PLANTA_BAIXA
LAJE_08
S=10,32M2



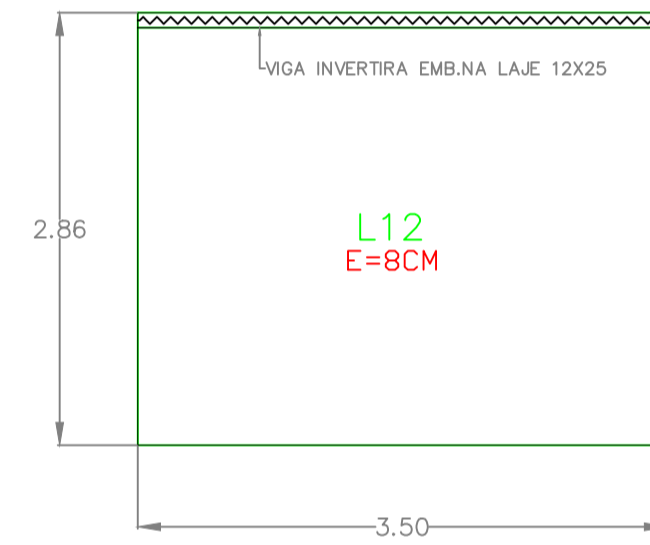
PLANTA_BAIXA
LAJE_09
S=3,57M2



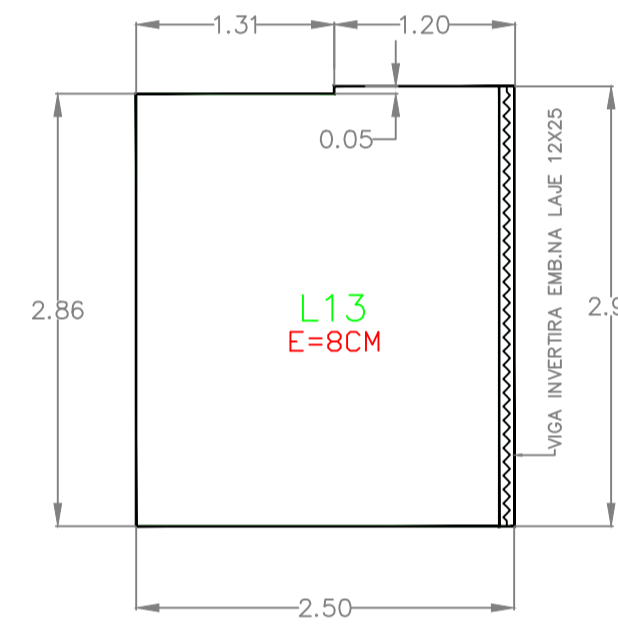
PLANTA_BAIXA
LAJE_10
S=5,12M2



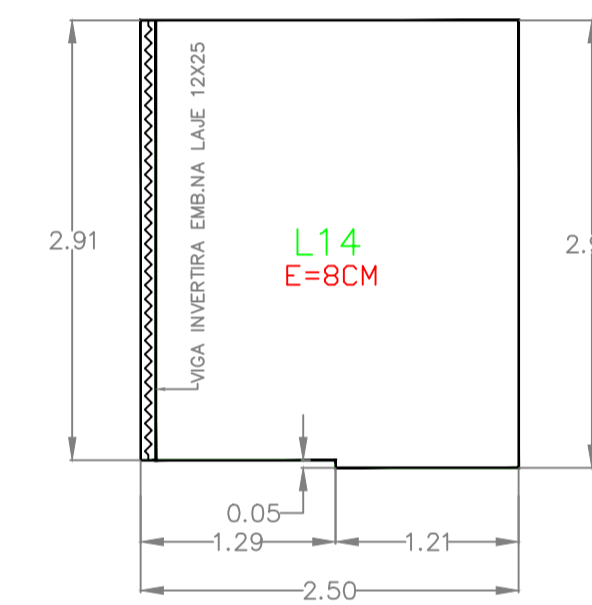
PLANTA_BAIXA
LAJE_11
S=9,67M2



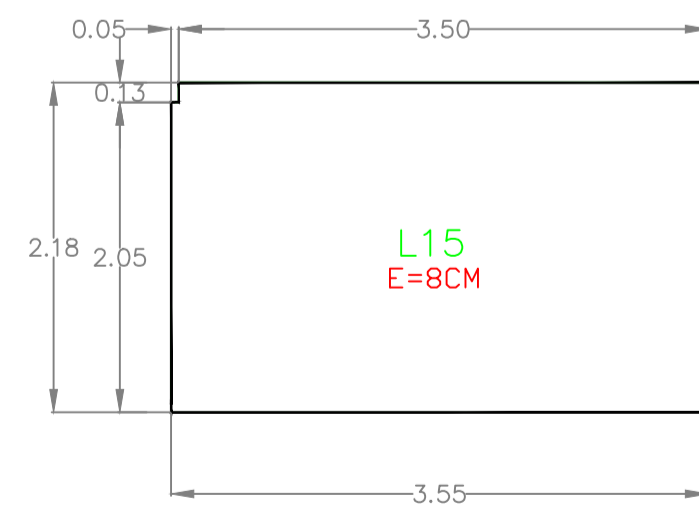
PLANTA_BAIXA
LAJE_12
S=10,01M2



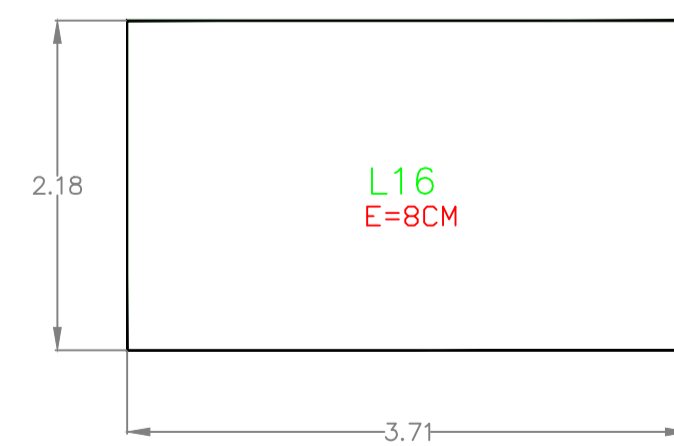
PLANTA_BAIXA
LAJE_13
S=7,27M2



PLANTA_BAIXA
LAJE_14
S=7,40M2



PLANTA_BAIXA
LAJE_15
S=7,73M2



PLANTA_BAIXA
LAJE_16
S=8,08M2



GOVERNO DE TRANSFORMAÇÃO

Prefeitura Municipal de Anaurilândia - MS.

PROJETO CONSTRUÇÃO - (PRE-MOLDADO B).
Casa de Abrigo Infante Juvenil

DATA	ESCALA	FOLHA	RRT:
Fevereiro de 2024	Indicada	11-11	13965930
PROPRIETÁRIO	Município de Anaurilândia-MS		CNPJ:
			03.575.727/0001-95
LOCAL DA OBRA	Rua Anaurelice - Quadra 36 / Lote A1 e A2		CEP:
			79770-000
CIDADE	BAIRRO	Projetista/Glauco Ricci Lopes	
Anaurilândia - MS	Centro		

SITUAÇÃO s/ ESCALA



MUNICÍPIO DE ANAURILÂNDIA-MS
PREFEITO MUNICIPAL
Edson Stefano Takazono

SECRETARIA MUNICIPAL DE OBRAS,
DEFESA CIVIL, TRANSPORTE E PROJETOS.
Jeovan Nogueira de Lima
Arquiteto Urbanista: CAU BR - A97459-5

ÁREA

Total Obra.....	115,16 m ²
Terreno.....	506,23 m ²
Área Livre.....	391,07 m ²

APROVAÇÃO