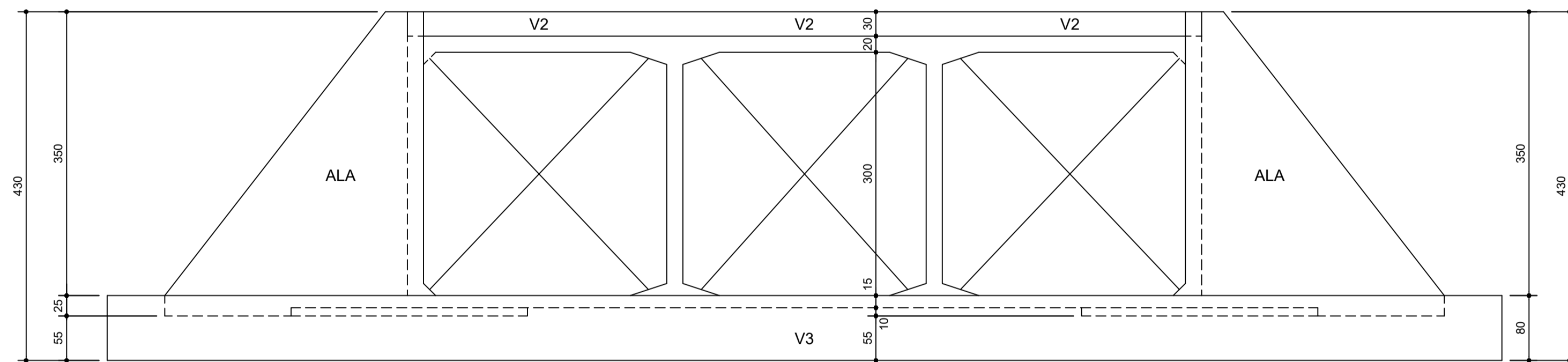
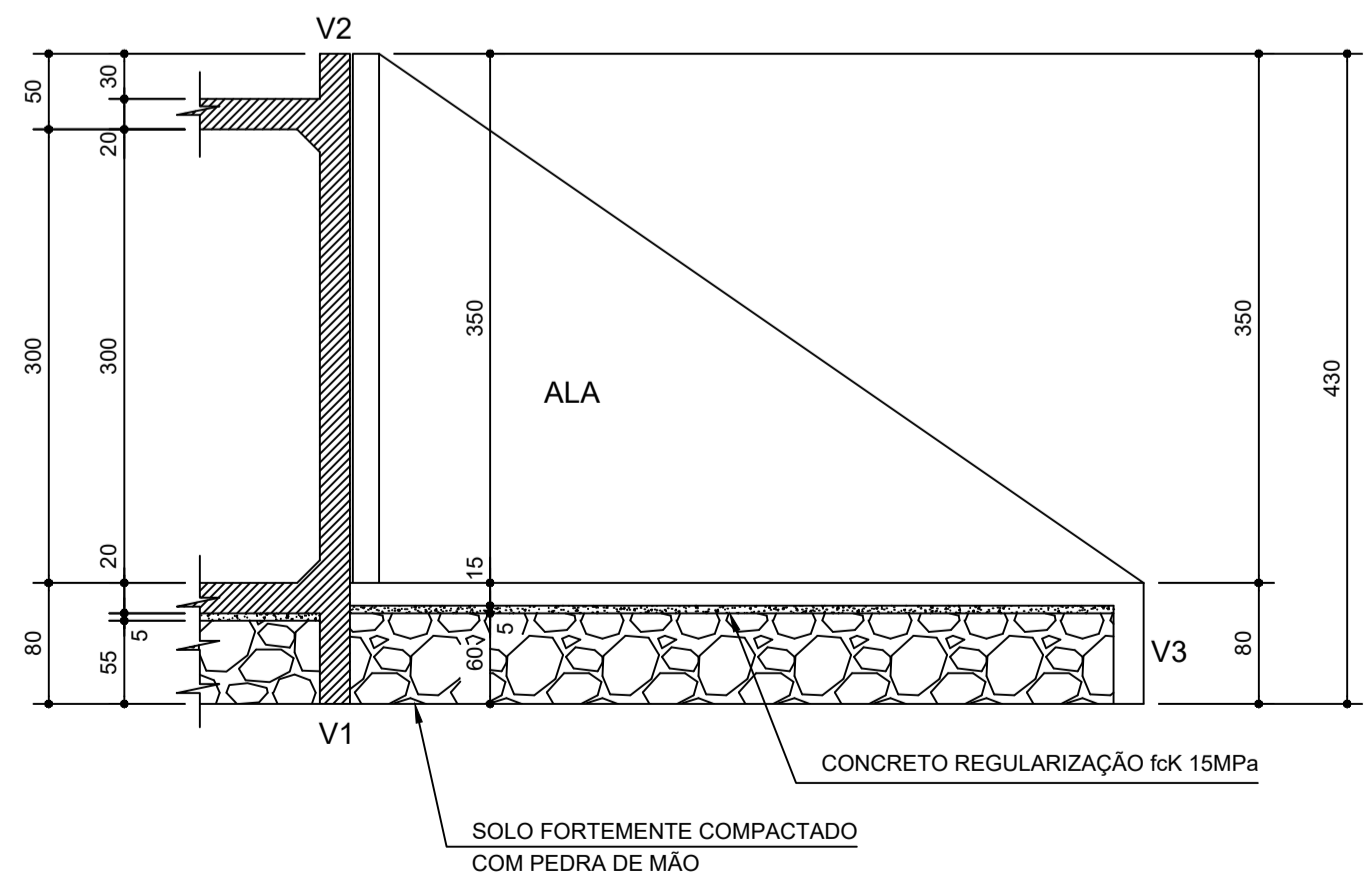


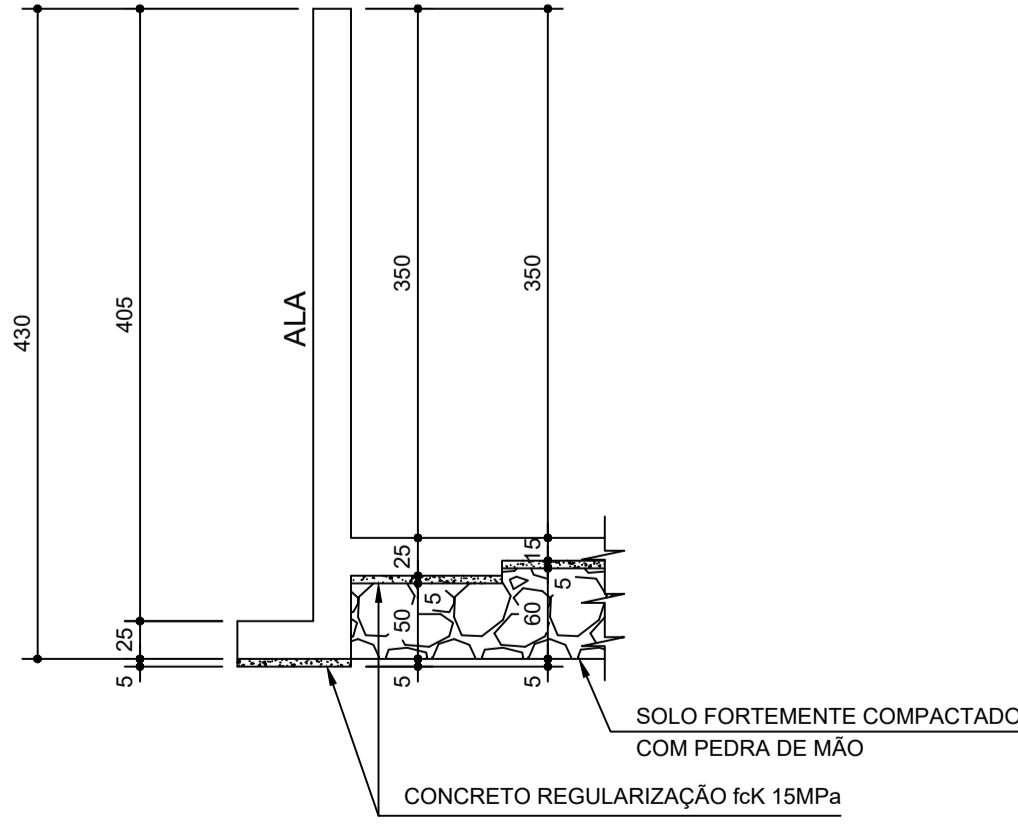
CABECEIRA - FORMA
ESC 1:50



VISTA FRONTAL
ESC 1:50



CORTE A-A
ESC 1:50



CORTE B-B
ESC 1:25

- OBS:
- 01: TAXA ADMISSÍVEL NO SOLO $\geq 2,5 \text{ Kgf/cm}^2$
 - 02: RECOBRIMENTO = 3,0cm
 - 03: CONCRETO ESTRUTURAL fck 30 MPa
 - 04: ALTURA MÁXIMA DE ATERRO: 2,50m - SOBRECARGA CLASSE TB-45
 - 05: CLASSE DE AGRESSIVIDADE AMBIENTAL (CAA) II
 - 06: NA DOSAGEM DO CONCRETO ESTRUTURAL, DEVE SER OBEDECIDO O CONSUMO MÍNIMO DE CIMENTO POR m³ DE CONCRETO, CONFORME TABELA 2 DA NBR 12655/2006
 - 07: NÃO É PERMITIDO O USO DE ADITIVO CONTENDO CLORETO NA SUA COMPOSIÇÃO EM ESTRUTURAS DE CONCRETO ARMADO OU PROTENDIDO (ITEM 7.4.4 - NBR 6118/2004)
 - 08: O FATOR ÁGUA/CIMENTO ADOTADO NA DOSAGEM DO CONCRETO NÃO DEVERÁ SER SUPERIOR A 0,55
 - 09: DIREITOS AUTORAIS E PATRIMONIAIS RESERVADOS CONFORME:
 - LEI 5988, ARTIGO 6º ALÍNEA X, DE 14/12/1973
 - LEI 5194, ARTIGO 17º E 18º, DE 24/12/1966
 - RESOLUÇÃO CONFEA, Nº 260, DE 21/04/1979



CONSOLIDANDO O FUTURO

Prefeitura Municipal de Anaurilândia - MS.

PROJETO ESTRUTURAL
PROJETO DE CONSTRUÇÃO DA GALERIA - CÔRREGO PELEJA

CONTEÚDO FOLHA
CABECEIRA - FORMA 4/6

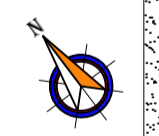
PROPRIETÁRIO CEP CNPJ
MUNICÍPIO DE ANAURILÂNDIA - MS 79770-000 03.575.727/0001-95

LOCAL BAIRRO DATA
CÔRREGO PELEJA RURAL ABRIL/2024

CIDADE ESCALA ART
ANAURILÂNDIA - MS INDICADAS 1320240050409

SITUAÇÃO s/ ESCALA

Coordenadas
22°09'30,14" S
52°59'00,18" O



MUNICÍPIO DE ANAURILÂNDIA-MS
PREFEITO MUNICIPAL
Edson Stefano Takazono

RESUMO;

Área da Galeria127,40 m2

AUTOR DO PROJETO RESP. TÉCNICO
SECRETARIA MUNICIPAL DE OBRAS,
DEFESA CIVIL, TRANSPORTES E PROJETOS
Maycon Nagai
Engenheiro Civil: CREA/MS - 35225

APROVAÇÃO

TABELA DE PENAS			
Nº	COR	COR	ESP.
1	VERMELHO	7	0,3
2	AMARELO	7	0,8
3	VERDE	7	0,5
4	CYAN	7	0,1
5	AZUL	7	0,2
6	MARROM	7	0,1
7	BRANCO	7	0,1
254	CINZA	254	0,1

ESCALA DE PLOTAGEM
PLOTTED DRAWING
10mm UNITS
1