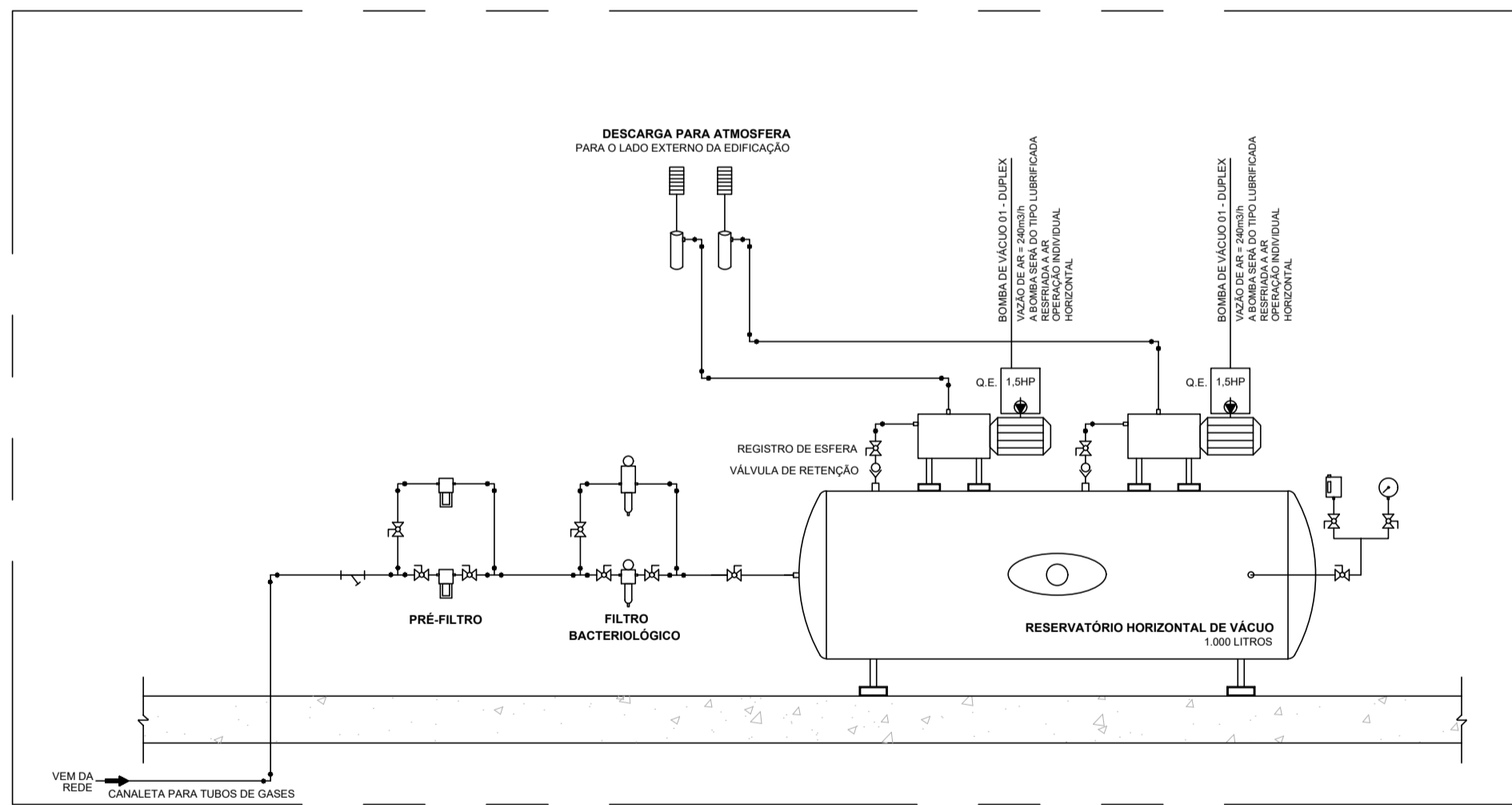
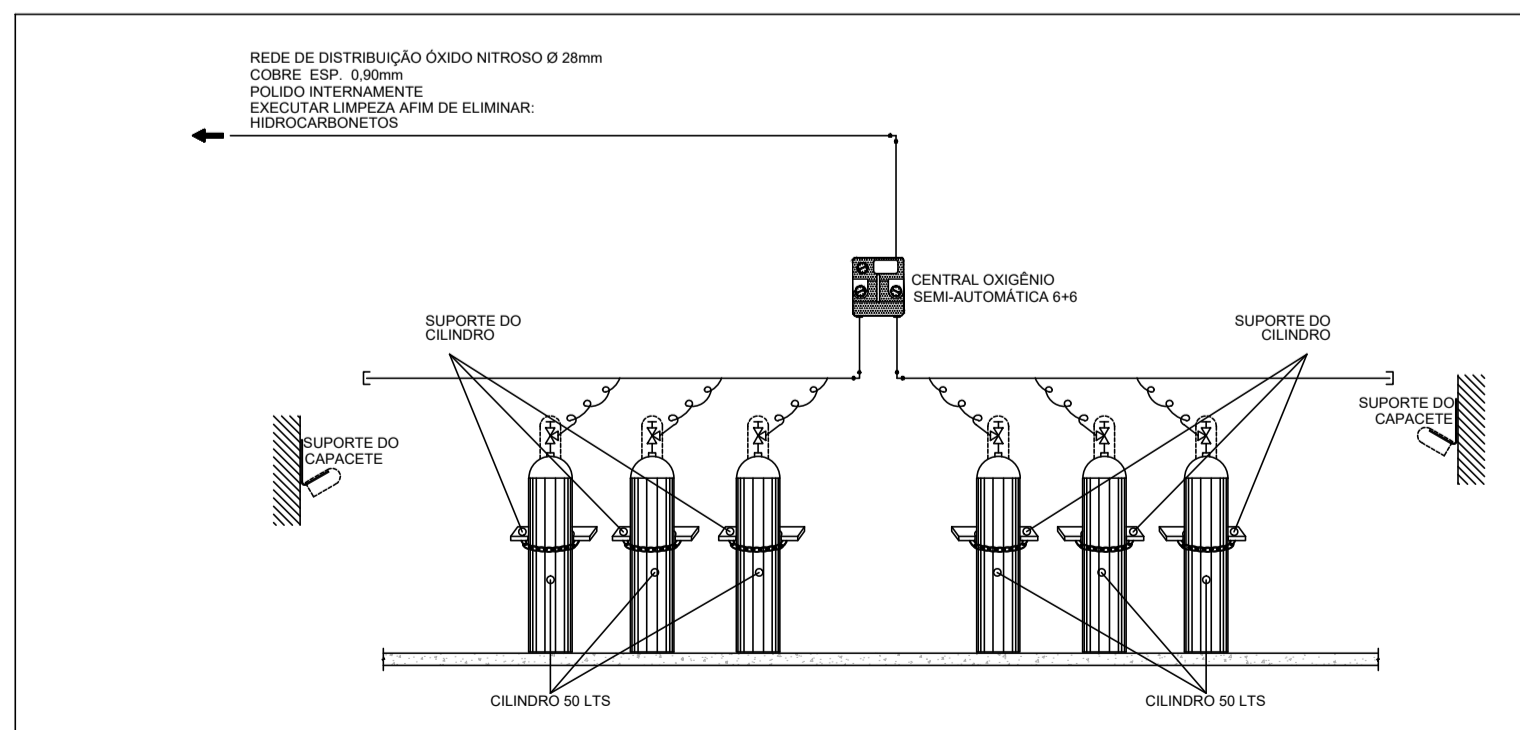


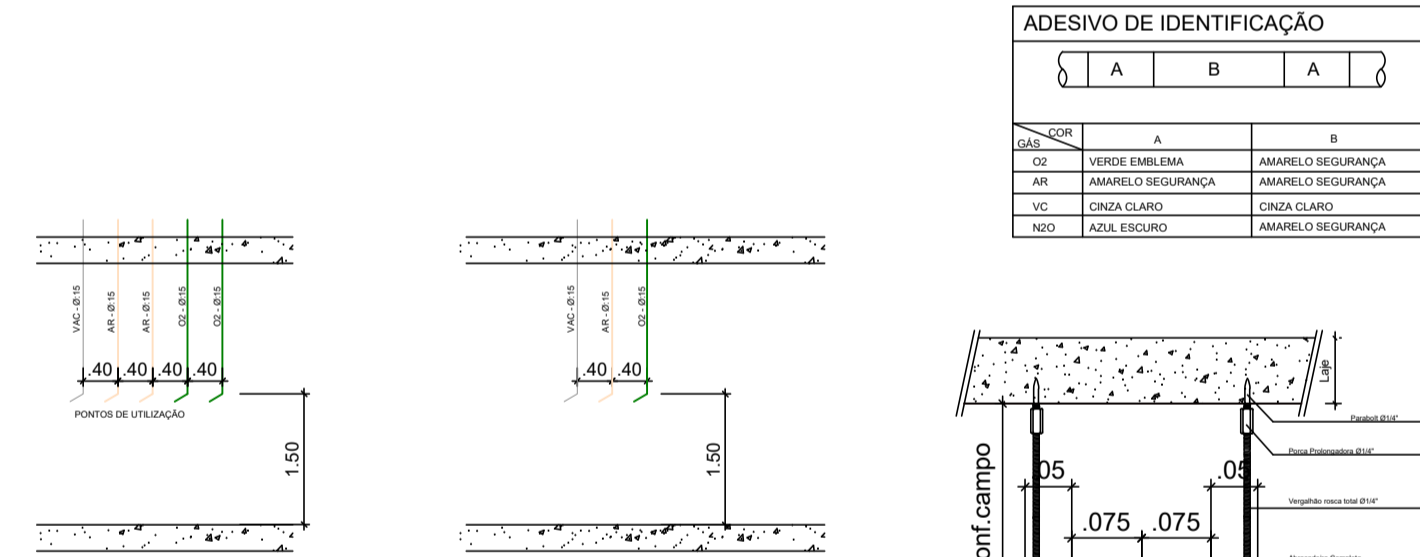
PLANTA BAIXA - Bloco 01
ESC.:1.100



DETALHE GÊNÉRICO CENTRAL DE VÁCUO CLÍNICO
SEM ESCALA

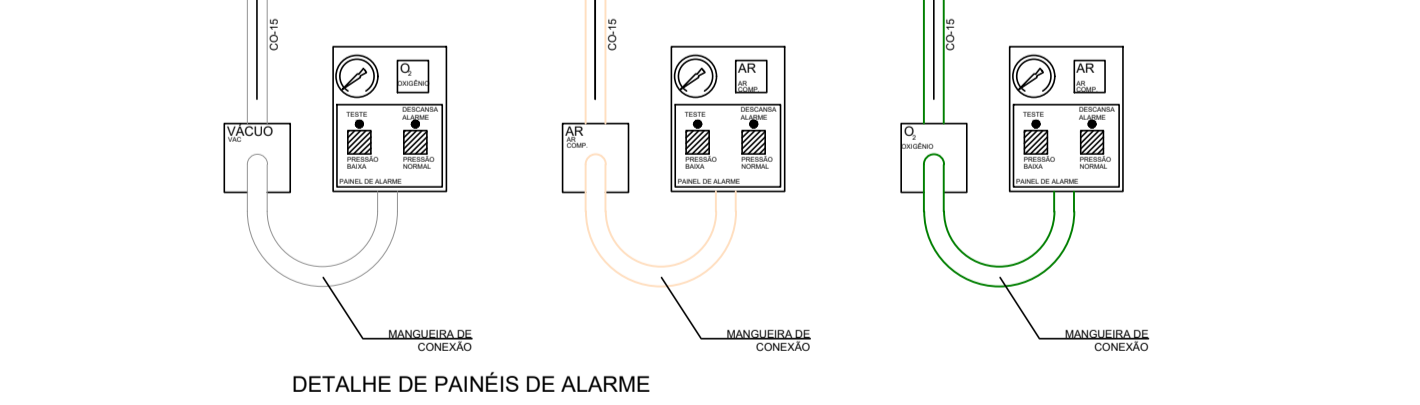


DETALHE GÊNÉRICO CENTRAL OXIGÊNIO
SEM ESCALA



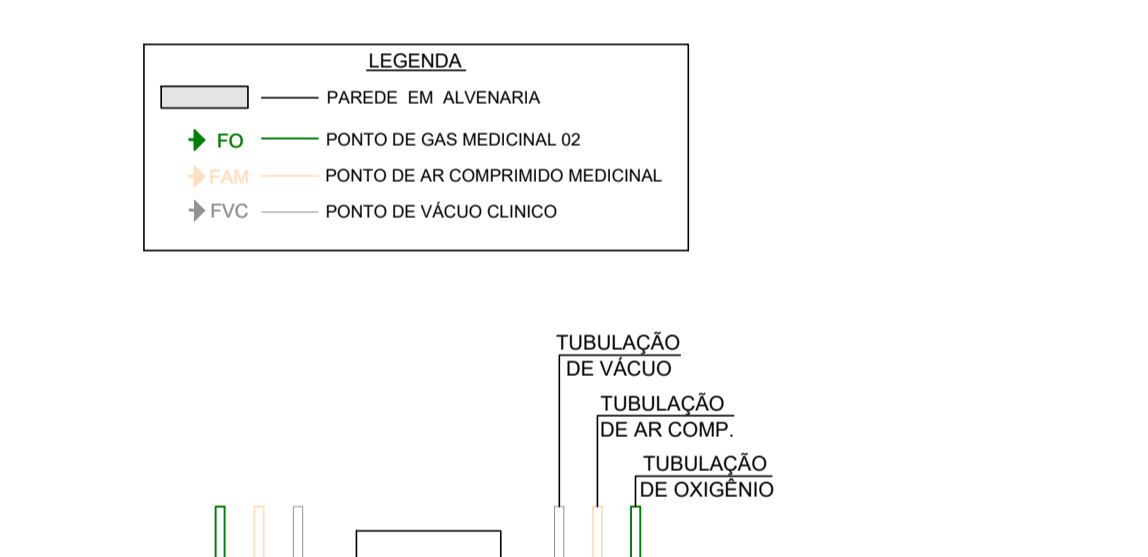
DET. I - VISTA FRONTAL
SEM ESCALA
PAINÉIS DE ALARME
CENTRO CIRÚRGICO E SALA DE PARTO

DET. II - VISTA FRONTAL
SEM ESCALA
PAINÉIS DE ALARME
ENFERMARIA, APARTAMENTOS E DEMAS SALAS

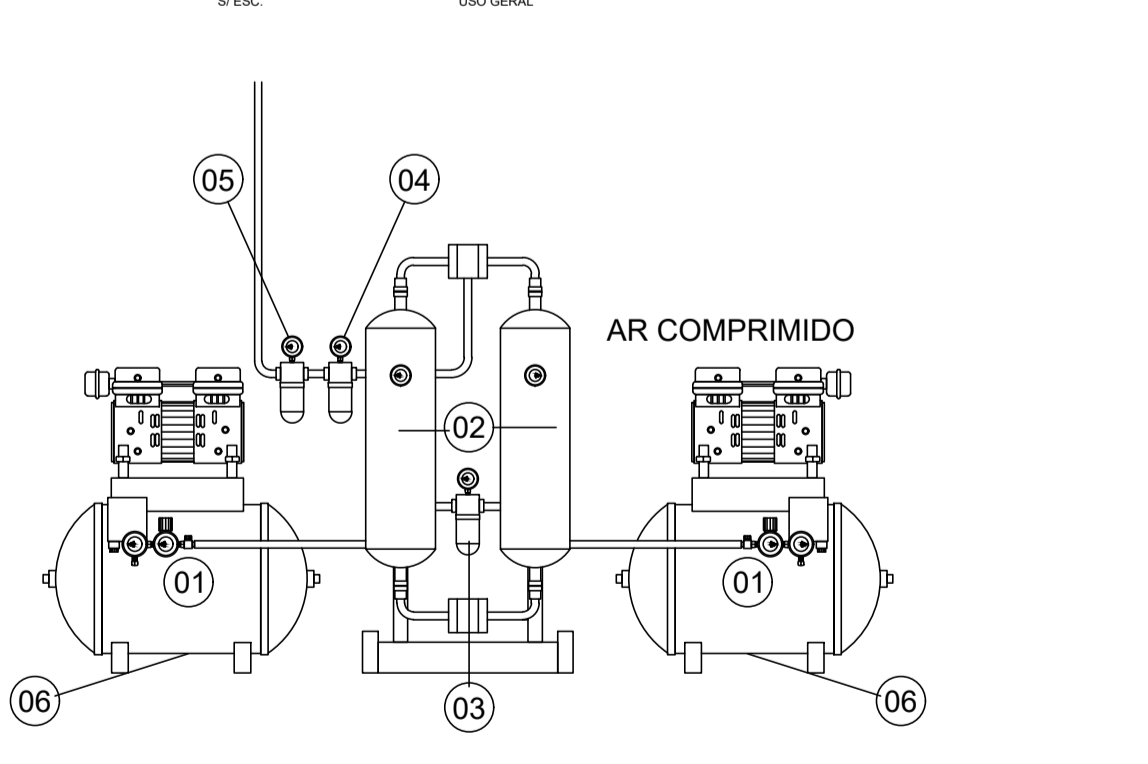


DETALHE DA SUPORTAÇÃO
SEM ESCALA

DETALHE DE PAINÉIS DE ALARME



DETALHE DA CAIXA SECCIONAMENTO
SEM ESCALA



DETALHE DE MONTAGEM DE CENTRAL AR MEDICINAL
VERIFICAR ESPECIFICAÇÕES DOS EQUIPAMENTOS
NO MEMORIAL DESCRITIVO.

STRIQUER ENGENHARIA

PAULO JR. DE O. STRIQUER
CREA: 67355-MS

CONTATO: (67) 9 8425-0642
EMAIL: eng.striquer@gmail.com

DISCRIMINAÇÃO
PROJETO DE INSTALAÇÃO DE REDES DE GASES MÉDICOS
PLANTA BAIXA E DETALHES

PROJETO	INSTALAÇÃO DE REDES DE GASES MÉDICOS	ESCALA	INDICADA
PROPRIETÁRIO	PREFEITURA MUNICIPAL DE ANAURILÂNDIA	FOLHA	01/04
CNPJ:	03.575.727/0001-95	DATA	09/08/2022
LOCAL DA OBRA	RUA PADRE JOÃO CALÁBRIA, Nº 1044	ART	1320220077316
BAIRRO	CENTRO	CIDADE	ANAURILÂNDIA-MS
CEP	79.770-000		

SITUAÇÃO SEM ESCALA

DECLARO QUE A APROVAÇÃO DO PROJETO POR PARTE DA PREFEITURA NÃO IMPLICA NO RECONHECIMENTO DO DIREITO DE PROPRIEDADE E SITUAÇÃO DO TERRENO.

PROPRIETÁRIO
PREFEITURA MUNICIPAL DE ANAURILÂNDIA
CNPJ: 03.575.727/0001-95

AUTOR DO PROJETO E RESP. TÉCNICO
PAULO JR. DE O. STRIQUER
ENGENHEIRO CIVIL - CREA - 67355/MS

ÁREAS

ÁREA TOTAL CONSTRUÍDA	3.500,31 m²
ÁREA DO LOTE	50.022,46 m²

APROVAÇÃO