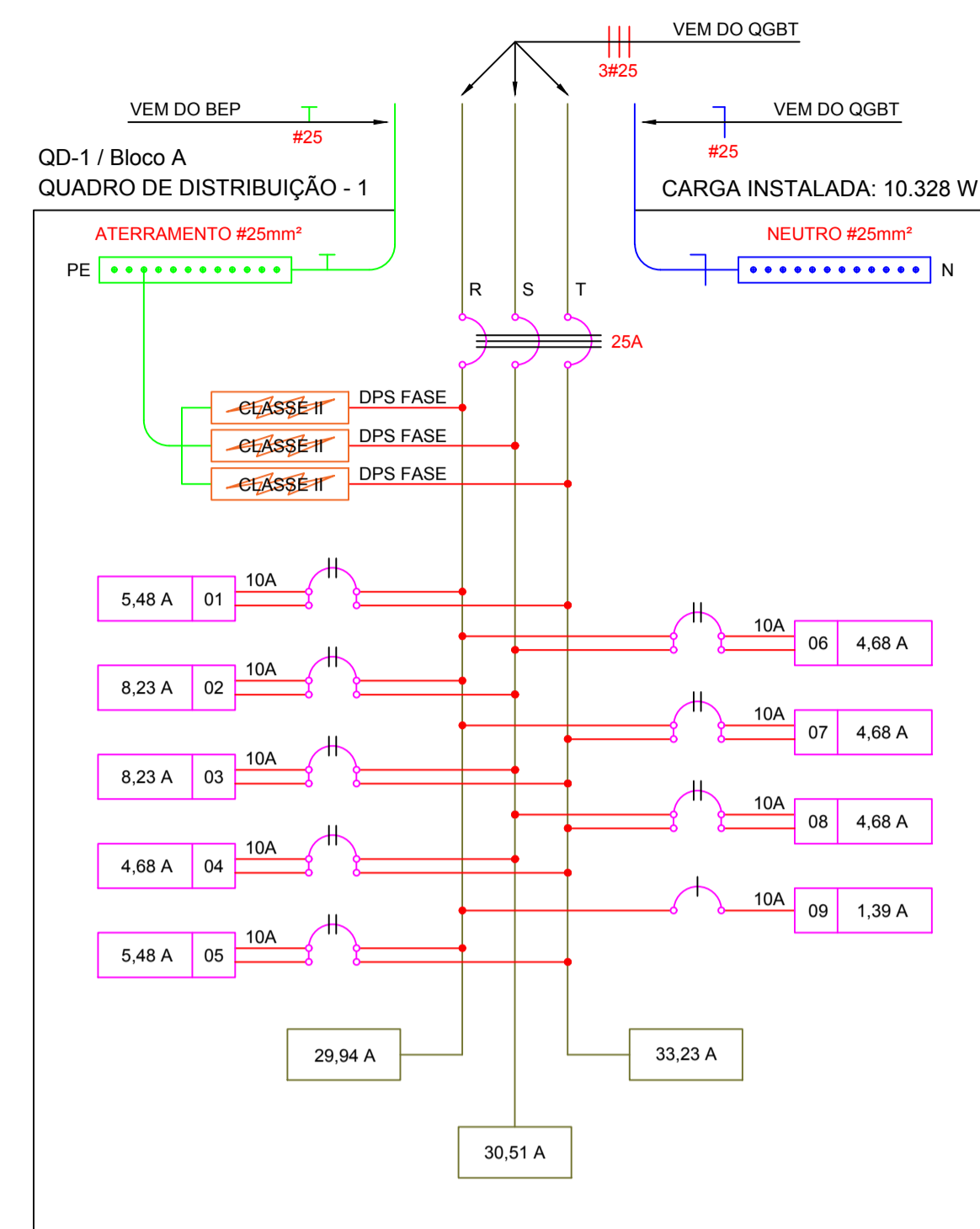
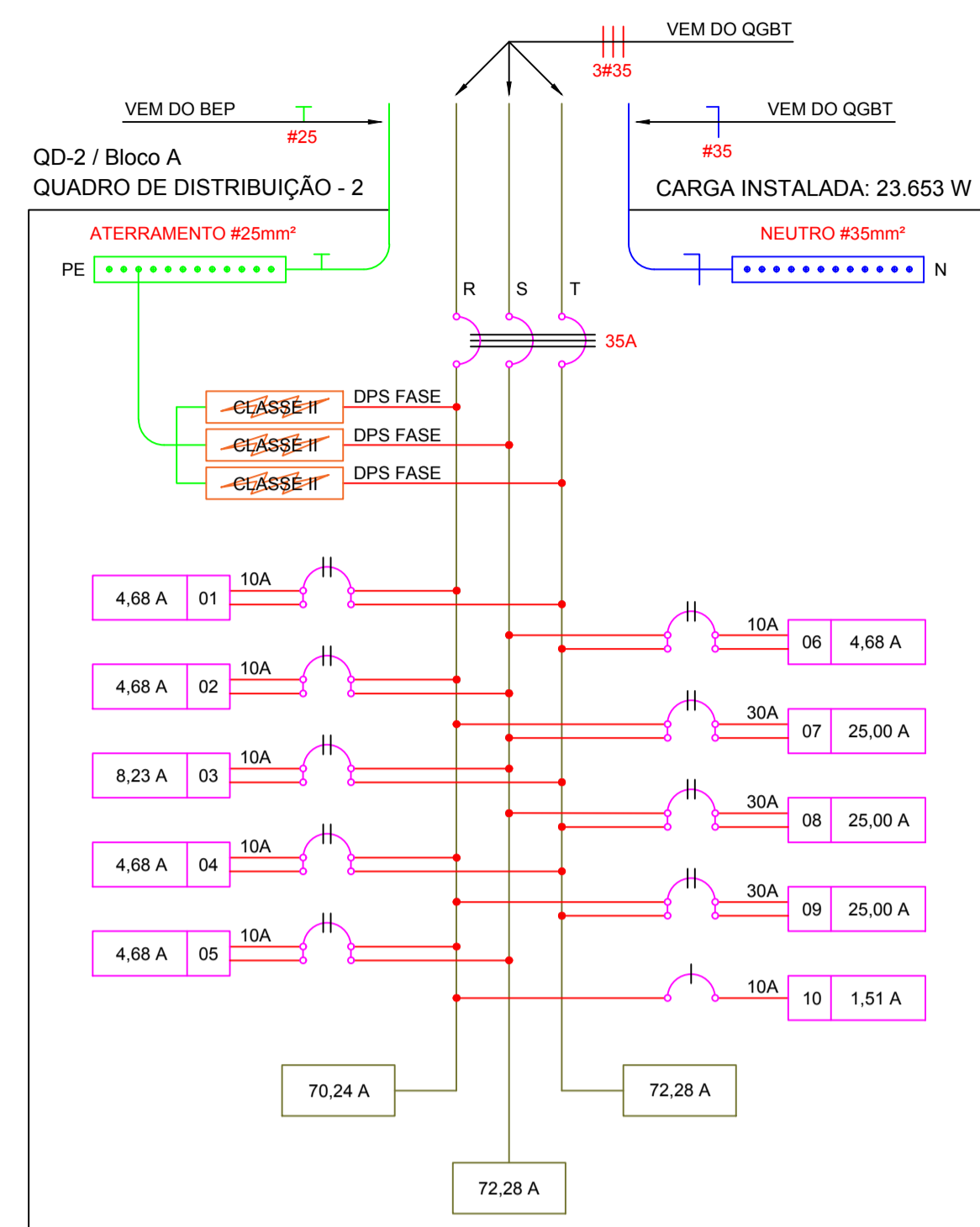


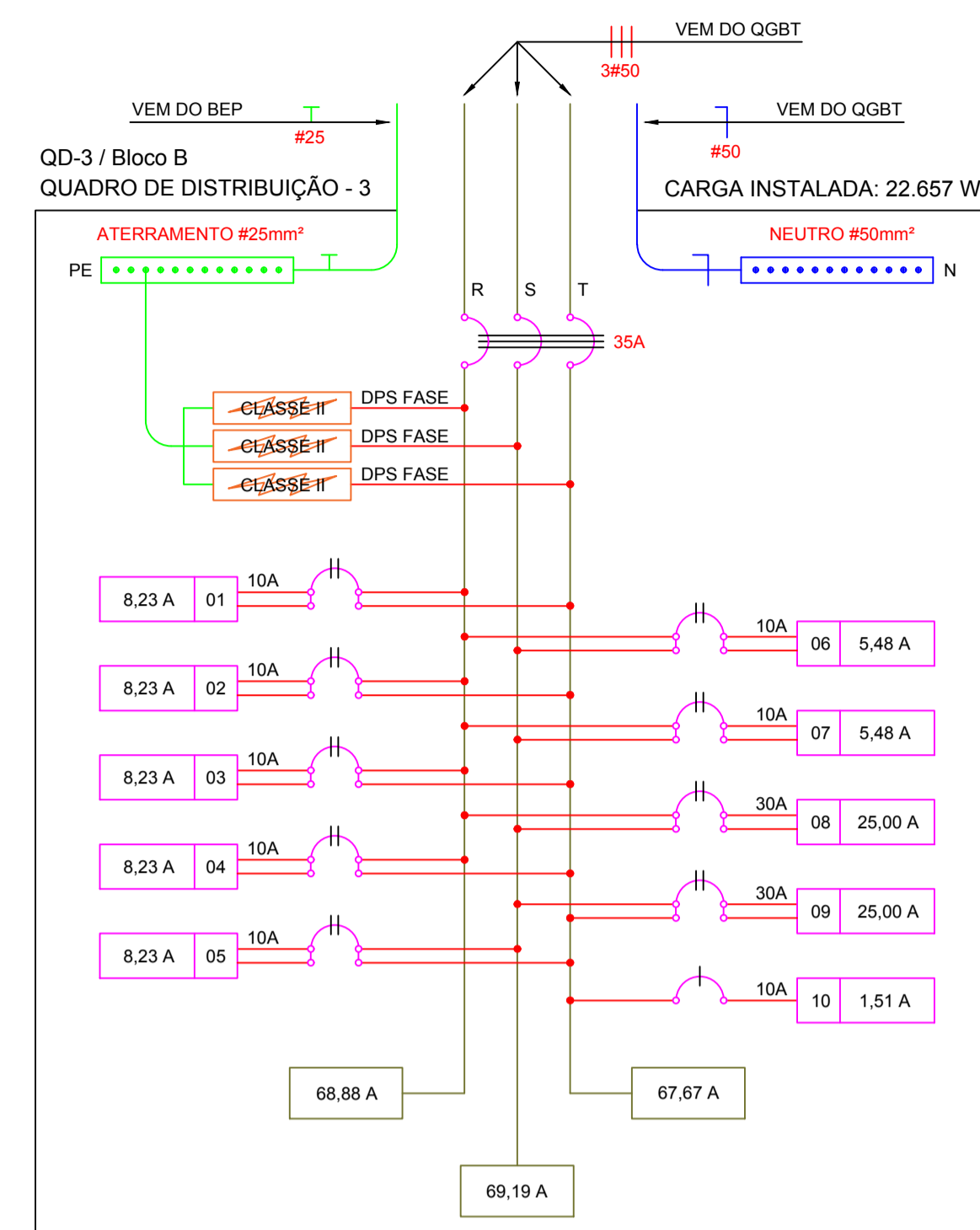
**0** DIAGRAMA MULTIFILAR - QGBT  
ESCALA: 1/50



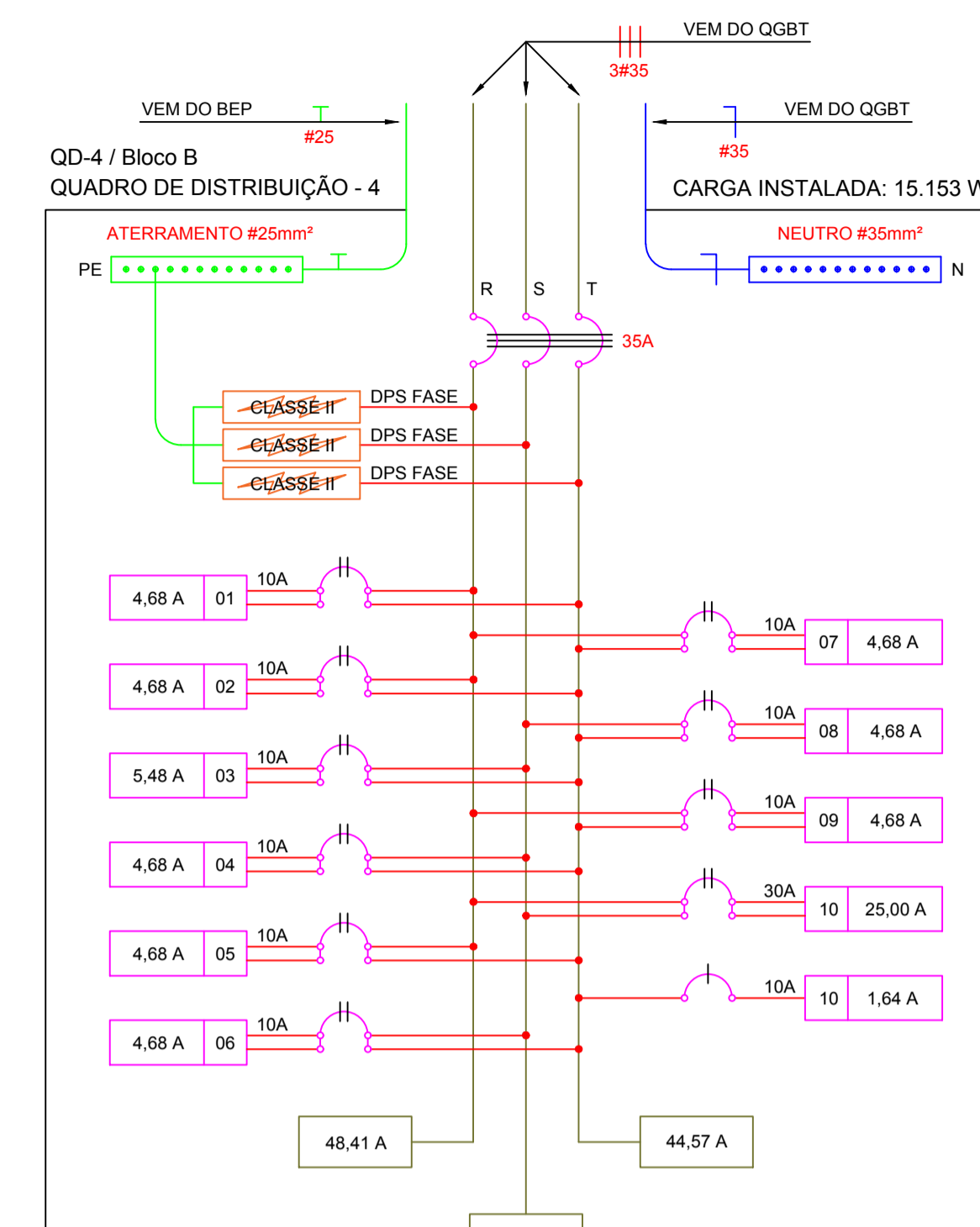
**1** DIAGRAMA MULTIFILAR - QD-1  
ESCALA: 1/50



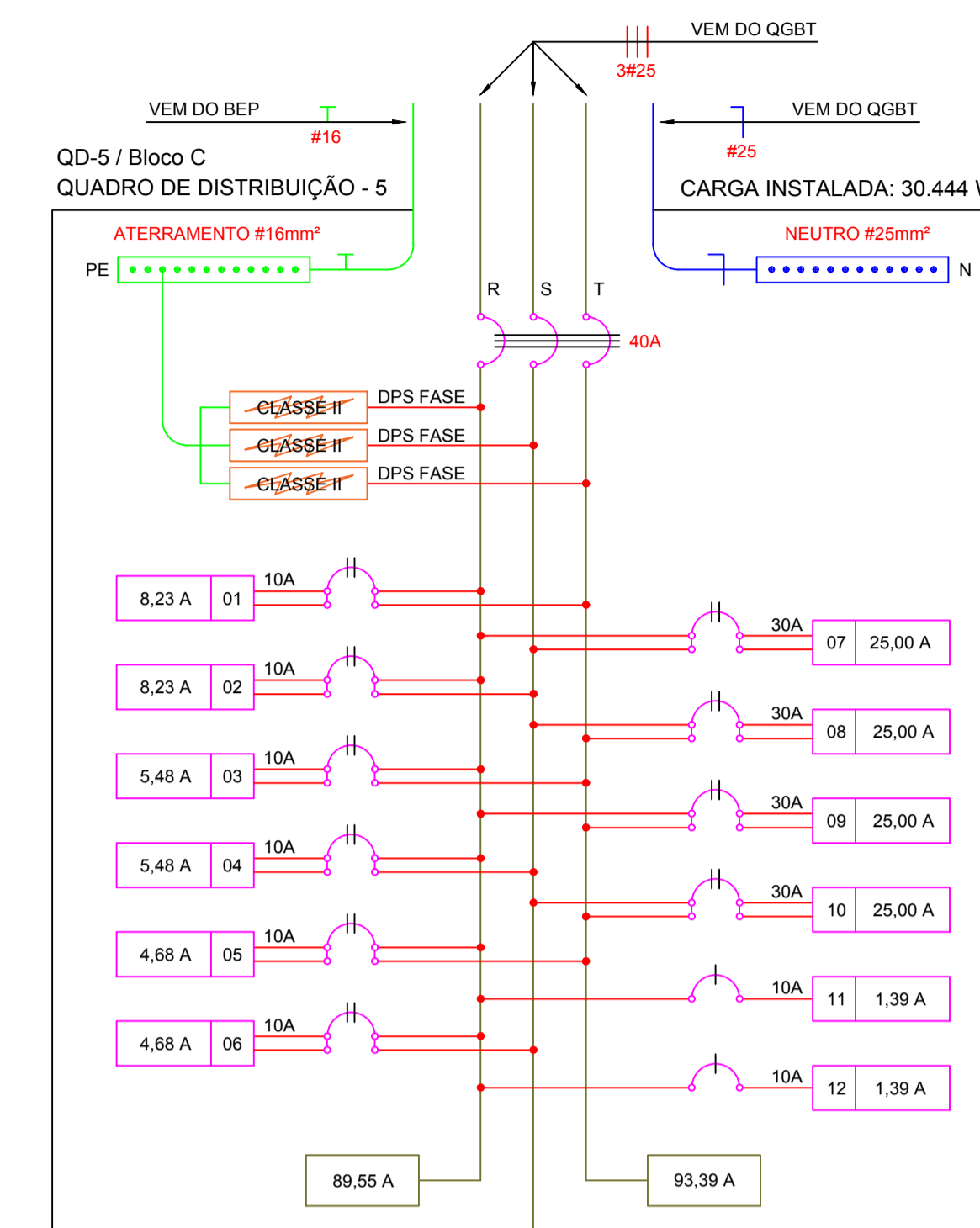
**2** DIAGRAMA MULTIFILAR - QD-2  
ESCALA: 1/50



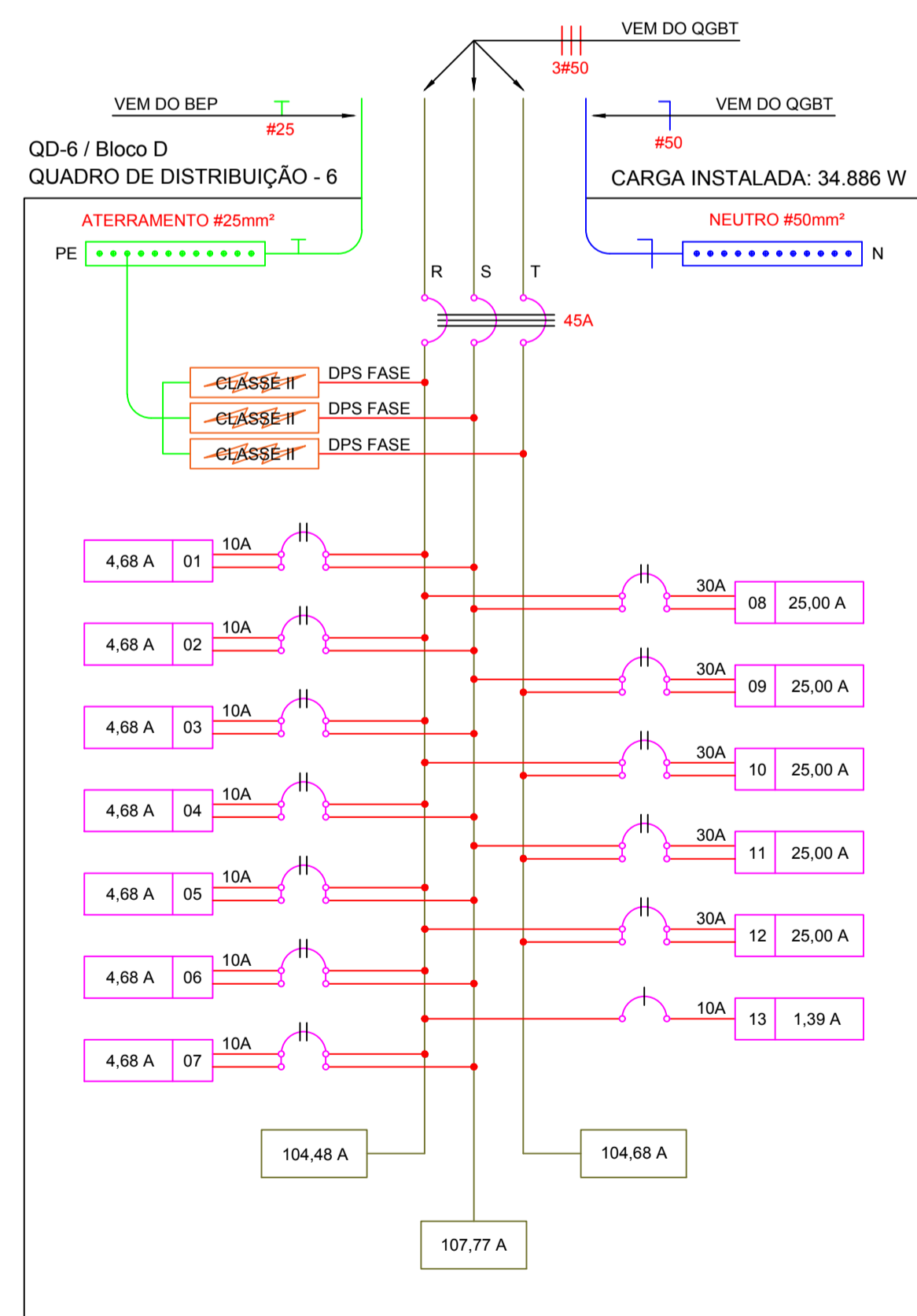
**3** DIAGRAMA MULTIFILAR - QD-3  
ESCALA: 1/50



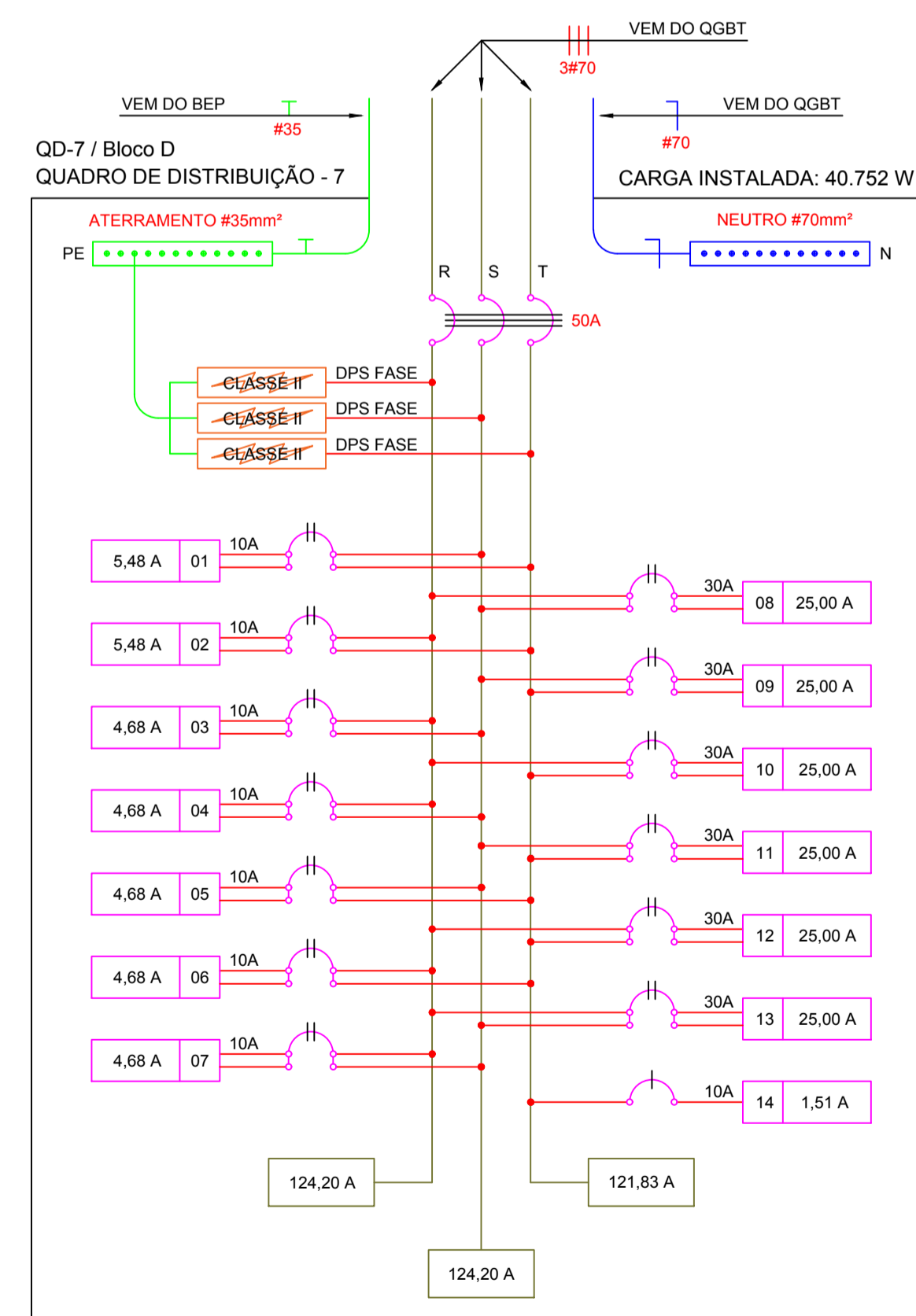
**4** DIAGRAMA MULTIFILAR - QD-4  
ESCALA: 1/50



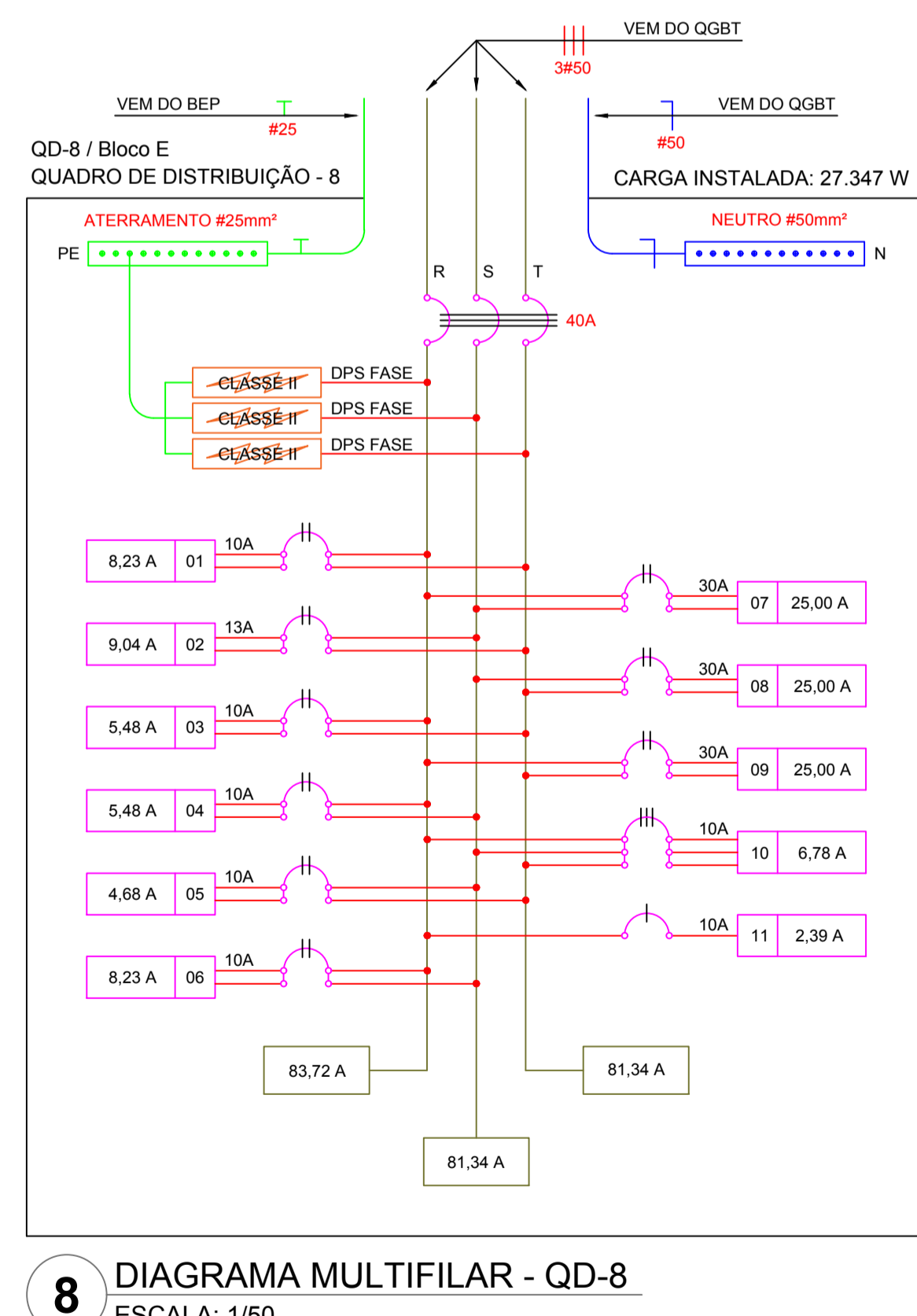
**5** DIAGRAMA MULTIFILAR - QD-5  
ESCALA: 1/50



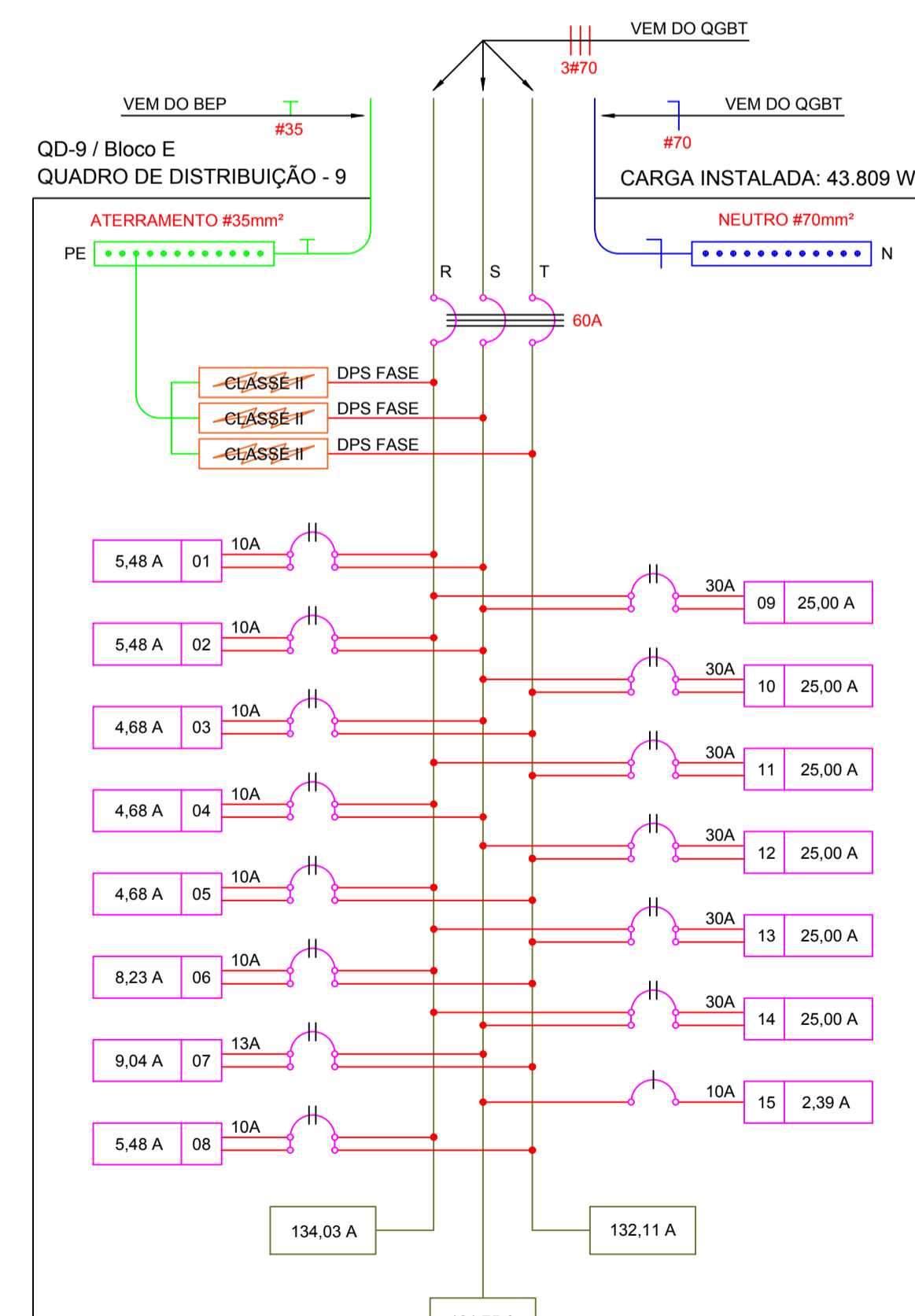
**6** DIAGRAMA MULTIFILAR - QD-6  
ESCALA: 1/50



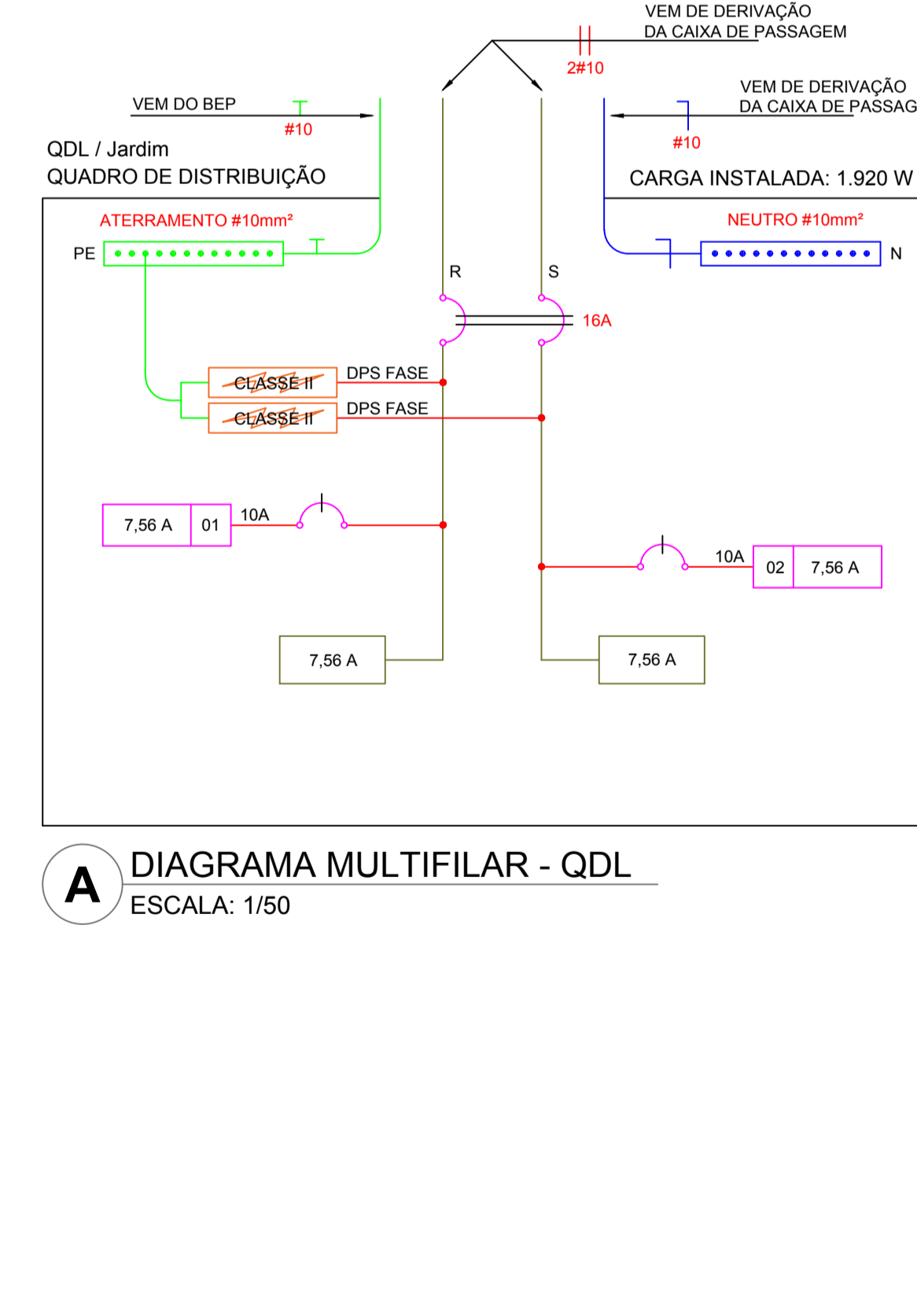
**7** DIAGRAMA MULTIFILAR - QD-7  
ESCALA: 1/50



**8** DIAGRAMA MULTIFILAR - QD-8  
ESCALA: 1/50



**9** DIAGRAMA MULTIFILAR - QD-9  
ESCALA: 1/50



**A** DIAGRAMA MULTIFILAR - QDL  
ESCALA: 1/50

**CONSOLIDANDO O FUTURO**

**Prefeitura Municipal de Anaurilândia - MS.**

PROJETO ELÉTRICO - (DIAGRAMA MULTIFILAR).  
Diagrama Multifilar

DATA: Agosto de 2022    ESCALA: Indicada    FOLHA: 12-14    RRT: 2201800076

PROPRIETÁRIO: Município de Anaurilândia-MS    CNPJ: 03.575.727/0001-95

LOCAL DA OBRA: Hospital Sagrado Coração de Jesus    BAIRRO: Jardim Esperança

CIDADE: Anaurilândia - MS    CEP: 79770-000    Projetista: Glauco Ricci Lopes

**SITUAÇÃO** s/ ESCALA

MUNICÍPIO DE ANAURILÂNDIA-MS  
PREFEITO MUNICIPAL  
Edson Stefano Takazono

**CARGA**

Carga QGBT + QDL.....114,08 Kva  
Carga QDLF.....0,27 Kva  
Total Carga Instalada.... 114,35 Kva

SECRETARIA MUNICIPAL DE OBRAS,  
DEFESA CIVIL, TRANSPORTE E PROJETOS.

Glauco Ricci Lopes  
Técnico em Eletrotécnica  
CFT BR 21679718851

**APROVAÇÃO**