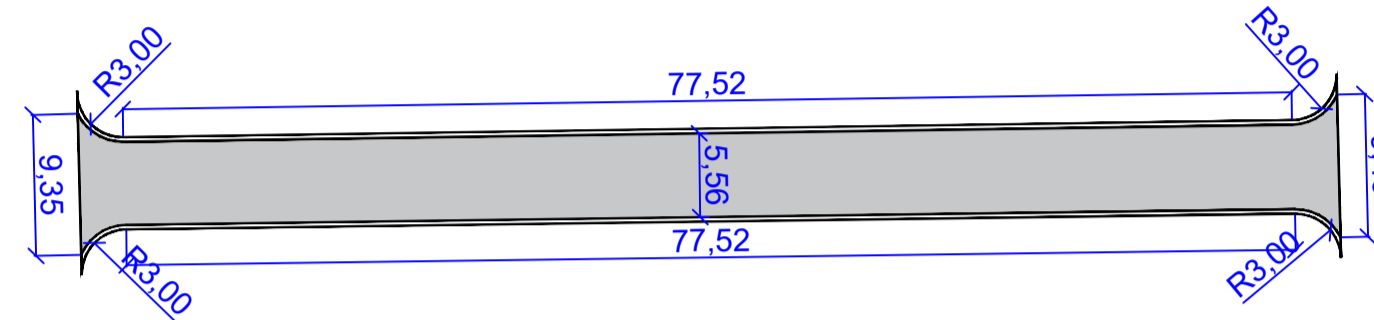


RUA CRESCÊNCIO DA SILVA  
CBUQ 3,00 cm = 470,85 m<sup>2</sup>



NÚMEROS	
DESENHOS DE REFERÊNCIA	
APROVADO	
REVISÃO	
DATA	
Nº	

MEIO FIO E SARJETA	
EXTENSÃO	TOTAL (m)
57	57,00
<b>TOTAL</b>	<b>57,00</b>

CBUQ 3,00 cm	
DESCRIÇÃO	ÁREA (m <sup>2</sup> )
RUA	470,85
<b>TOTAL</b>	<b>470,85</b>

REMENDO FRESAGEM	
NÚMERO EM PLANTA	ÁREA (m <sup>2</sup> )
01	4,33
03	3,37
04	32,68
05	0,80
<b>TOTAL</b>	<b>41,18</b>

REMENDO SUPERFICIAL	
NÚMERO EM PLANTA	ÁREA (m <sup>2</sup> )
02	6,53
06	68,17
<b>TOTAL</b>	<b>3,40</b>

PREFEITURA MUNICIPAL DE ANAURILÂNDIA MATO GROSSO DO SUL	
OBRA INFRA ESTRUTURA RESTAURAÇÃO FUNCIONAL DO PAVIMENTO ASFÁLTICO	
LOCAL ANAURILÂNDIA / MS RUA CRESCÊNCIO DA SILVA	QUADRO DE ÁREAS
AUTOR DO PROJETO LBM Engenharia EIRELI - ME CNPJ 14.172.339/0001-02 CREA 8497/D MS	RESPONSÁVEL TÉCNICO LÁZARO BARBOSA MACHADO CREA 22058/D MG - VISTO MS 1634
PROPRIETÁRIO PREFEITURA MUNICIPAL DE ANAURILÂNDIA	
TÍTULO PROJETO EXECUTIVO RESTAURAÇÃO - PLANTA DE EXECUÇÃO	
ESCALA 1:500	DATA JUNHO/2019
REVISÃO	DESENHO Equipe Técnica
FOLHA PE-27	